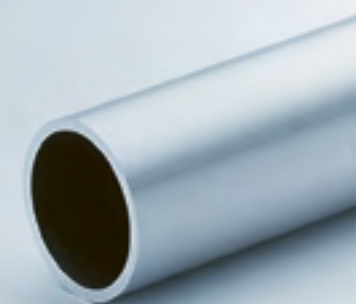


NOTRE CATALOGUE GÉNÉRAL

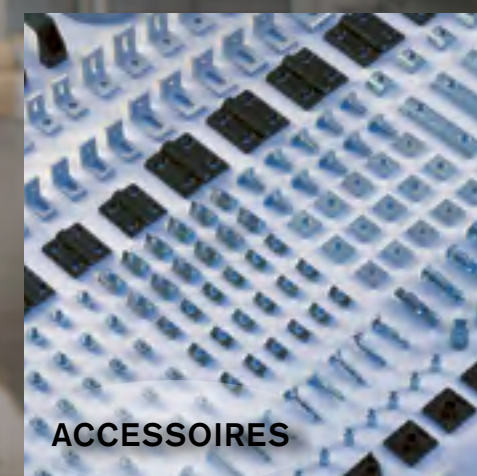
**AUSSI SIMPLE
QU'INGÉNIEUX.**





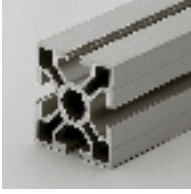
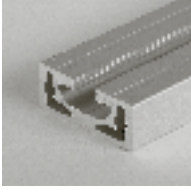



PROFILÉS (PVS[®])



TUBES (RVS[®])



ACCESSOIRES

	A propos de nous	3-4 Editorial			
		5-6 Produits			
		7-13 Applications			
	Caractéristiques techniques	15 Données matérielles	23 Calculs de résistance		
		16-22 Tableaux de sélection des profilés	24-26 Données d'usinage		
		22 Données tolérances	27 Usinage de profilés		
	Profilés de système PVS®	28-36 Profilés base 50	53-58 Profilés base 30		
		37-43 Profilés base 45	59-60 Profilés base 20		
		44-52 Profilés base 40			
	Profilés spéciaux	61-66 Profilés spéciaux			
		67-68 Profilés en équerre			
		68-70 Diverses			
	Technique d'assemblage	71-75 PVS® – l'original	77 Raccord PVS® direct		
		75 Raccord PVS® Accessoires	77 PVS®-Superlight		
		76 Couples de serrage et diagramme des forces	78 Ponts de câbles, clé Allen		
	Accessoires	80-81 Equerre de montage	84-85 Inserts	92 Matériel d'installation	105-109 Poignées, serrures
		81 Monoblocs, blocs de serrage	85-86 Pieds réglables	94-96 Eléments de surface	109-110 Verrous, plaques d'obturation
		82 Equerre de fixation	86-87 Equerre de fondation	96-101 Profilés en plastiques	110-116 Supports linéaires
		82-83 Plaques taraudées, coulisseaux	88-90 Roues pivotantes, galets	102-104 Charnières, articulations	117-119 Système de rail à galets
	Système d'assemblage de tubes RVS®	120 Données techniques	125-126 Eléments de base pour ensembles réglables	130-131 Ensembles réglables	
		121-123 Brides de serrage	127-129 Profilé creux, Alu tube, accessoires		
		124 Palier à pivot			
	Service	132 Notre service			
		133 Index alphabétique			
		134 Kanya dans le monde entier			



Nos prestations:

- ✓ Articles du catalogue en stock
- ✓ Profilés en alu coupés et travaillés sur mesure
- ✓ Conseil et ingénierie
- ✓ Assemblage partiel ou complet
- ✓ Gestion de matériel d'autres fabricants



Vidéo de l'entreprise

Systeme de construction modulaire en profilés aluminium – aussi simple qu'ingénieux

Kanya AG est un fournisseur mondial de systèmes modulaires en aluminium de qualité suisse. Nous nous basons sur ces systèmes modulaires en alu pour proposer des solutions de construction à nos clients dans les domaines de la construction de machines spéciales, de l'automatisation et de l'industrie des machines.

Notre siège social est implanté à Rüti ZH (Suisse). Quelque 50 employés travaillent dans les domaines de la vente, de la construction, de la production, et du montage. Ce bâtiment industriel moderne de plus de 3500 m² offre des conditions optimales pour répondre aux demandes de notre clientèle. Au niveau mondial, nous collaborons avec différents partenaires indépendants depuis plus de 20 ans. Nos partenaires de distribution internationaux disposent de leurs propres stocks et, naturellement, des infrastructures de production nécessaires. Forts de ce réseau, nous sommes en mesure de proposer des profilés et des composants Kanya aux quatre coins du monde.

Etapes clés

1974

Fondation de Kanya AG par Gertrud Rüegg



1982

Walter Bär intègre Kanya AG et prend la direction du service technique.



1997

Cérémonie d'ouverture – nouveau site à Rüti (Suisse)



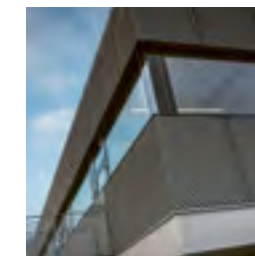
2013

Inauguration de notre succursale Kanya Chine



2016

Extension sur 1200 m² de l'atelier de fabrication en Suisse



1975

Brevet de PVS® (notre système de raccords de profilés)

1990

Plus de dix agences dans le monde

2008

Reprise par Bachtel Group (Clemens Ruckstuhl et André Müller)

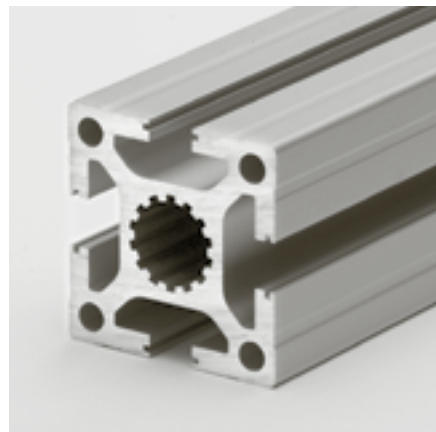
2014

Anniversaire de l'entreprise 40 ans Kanya AG

2021

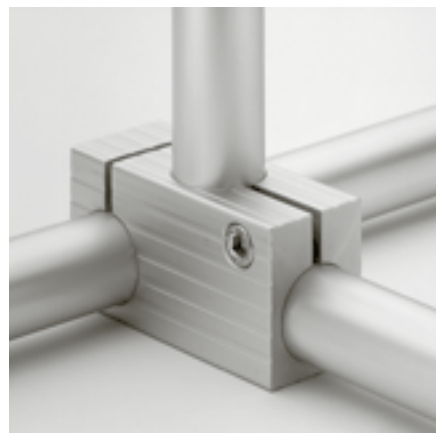
Nouvelle machine de traitement longitudinal

Nos produits



Système de connexion des profils PVS®

Avec le système modulaire en profils aluminium, vous pouvez résoudre tous les constructions professionnelle, flexible, robuste et fiable. Notre assortiment comprend plus de 150 profils différents, qui peuvent être facile et sûr grâce au connecteur PVS peuvent être connectés.



Système de raccordement de tuyaux RVS®

Avec le système d'assemblage de tubes, de nombreuses des solutions secondaires dans le domaine de la machine- et l'ingénierie des appareils peut être réalisée. Grâce à des éléments de serrage usinés est une solution optimale stabilité garantie.



Accessoires

Le système modulaire Kanya permet de faciliter l'installation de divers accessoires. L'assortiment de plus de 1'500 articles s'étend de garniture de protection pour les profils, éléments de raccordement au sol, des éléments de surface jusqu'aux équerre de montage et bien plus encore.

Profils base 50

Ces profils sont utilisés partout où des charges très élevées avec de petites les déviations doivent être soutenues.

Profils base 45

Complément idéal aux autres profils de base 50, 40, 30 et 20.

Profils base 40 mm

Les profils universel est extrêmement stable et présente un bon rapport qualité-prix.

Profils base 30

Un profil léger mais stable pour des constructions plus simples et un usage universel.

Profils base 20

Peut être utilisé pour des constructions peu porteuses et filigranes.



Les profils en aluminium de A-Z

Avantage du système Kanya

En raison des mêmes dimensions de rainures, les différentes tailles sont compatibles entre elles.



Les gammes de produits

Système de postes de travail

Kanya Ergoplace sont des solutions efficaces, ergonomiques et personnalisées destinées à l'aménagement des postes de travail industriels et commerciaux. La gamme comprend des tables à hauteur réglable, colonnes de levage réglables, lumières, supports, étagères, unités de base et bien plus encore sur la base de les informations de la check-list Ergoplace. Nous sommes heureux de répondre à vos besoins.



KLINK®

Le système Kanya Klink flexible et modulaire trouve sa place partout où il faut maintenir l'ordre simplement, garder une vue d'ensemble et augmenter la productivité. Le système Klink se compose d'étagères de différentes tailles, d'un profilé de suspension et de rails de suspension et peut être facilement suspendu sur le lieu de travail. Cela met fin à la recherche d'outils.

Portes de machines

Kanya Safe est une solution système de conception modulaire pour portes de sécurité et carénages de protection. Nos modules et composants polyvalents s'intègrent de multiples manières dans des domaines d'application variés. Que vous recherchiez des solutions pour un carénage de machine, une double porte guillotine ou une porte de sécurité à plusieurs battants, Kanya Safe offre une solution appropriée pour tous vos besoins.

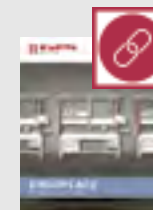


Plus d'information



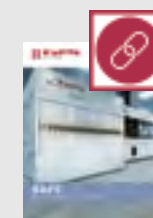
Kanya Ergoplace – aperçu

Systèmes de postes de travail pour plus d'ergonomie
(6 page brochure)



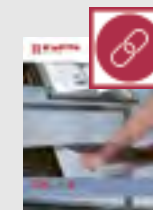
Kanya Ergoplace – Brochure général

Brochure général Ergoplace avec checklist
(40 pages)



Kanya Safe

Portes de sécurité modulaires et carénages de protection



Kanya Klink

La console d'accrochage pour une flexibilité maximale

Commandez des informations détaillées via notre site web ou téléchargez directement les brochures.
www.kanya.com/service



Châssis de base et carénages pour machines



Système de postes de travail



Moyens de production



Portes de machines



Automation et technique de convoyage



Cabines de protection et protection contre le bruit

**Vous avez des idées.
Nous avons la solution.**

Chassis de base et carénage pour machines

Aujourd'hui, les carénages des machines ne se limitent pas à la protection des personnes, ils doivent être considérés comme une partie de la machine et donc, répondre à certaines attentes en matière d'apparence et de design. Pour un carénage de haute qualité adapté sur mesure à la machine, la polyvalence du système de construction modulaire de profilés en aluminium de Kanya garantit une solution idéale.

Les profilés aluminium anodisé proposés en série peuvent aussi être thermolaqués dans les couleurs souhaitées. En combinaison avec une vaste gamme d'éléments de surface comme par ex. du verre acrylique, du bois, du métal, il est possible de créer des effets optiques et d'intégrer la machine dans un ensemble sophistiqué.

Avantages du système Kanya

- ✓ fonction de protection élevée telle que la sécurité, la protection contre le bruit et l'insonorisation
- ✓ ensemble sophistiqué (conception et design)
- ✓ selon les directives de la machine



Solutions



Machine châssis de base

Modules de transport et de production dans l'industrie des cartes de circuits imprimés.

Propriétés:

- construction en baies rigide
- design attractif
- construction modulaire

Presse d'injection

Machine pour la fabrication de PET

Propriétés:

- protection contre la poussière
- cadre coulissant



Châssis de la machine

Traitement des composants en plastique après le processus de moulage par injection

Propriétés:

- zone protégée
- plusieurs zones d'ouverture
- construction robuste et stabilité

Système de postes de travail

Le droit du travail exige une conception ergonomique des lieux de travail. En améliorant la fluidité des processus de travail grâce à des infrastructures adéquates, ces systèmes augmentent la productivité. Un poste de travail doit être ergonomique. Des bureaux réglables en hauteur, aux dimensions optimales, un éclairage idéal et la possibilité de positionner librement son outil, ont une incidence directe ou indirecte sur la santé, la motivation et les performances des collaborateurs.

Kanya Ergoplace remplit tous les critères d'un poste de travail ergonomique. Ces systèmes sont par ailleurs faciles à monter, modulaires et peuvent être agrandis en fonction des besoins.

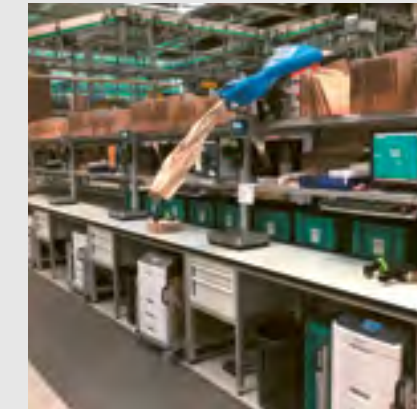
Avantages du système Kanya

- ✓ solutions sur mesure
- ✓ optimisation ergonomique
- ✓ modulaire, flexible et montage facile
- ✓ solution « Industrie 4.0 »



Système de postes de travail Ergoplace

Solutions



Poste de travail industriel

Propriétés:

- plan de travail réglable en hauteur
- dimensions optimales du plateau
- rayonnage sur mesure

Poste de travail d'assemblage

Propriétés:

- plan de travail réglable en hauteur
- positionnement individuel de l'outil
- éclairage en fonction du process



Poste de travail concaténé

Propriétés:

- des solutions simples à complexes
- modulaire et flexible



Moyens de production

Qu'il s'agisse de chariots à outils, de chariots de distribution de médicaments ou de la réalisation d'un caisson pour véhicules, le système d'assemblage de profilés (PVS) de Kanya permet de réaliser des solutions sur mesure. Notre service d'ingénierie dispose d'une longue expérience dans l'application du système de construction modulaire de profilés en aluminium Kanya.

Forts de systèmes informatiques de dernière génération, nous élaborons des solutions et établissons les nomenclatures nécessaires. Exploitez notre savoir-faire et transmettez-nous vos idées de construction.

Avantages du système Kanya

- ✓ solutions sur mesure
- ✓ modulaire et flexible
- ✓ assemblage simple

Solutions



Chariot à outils d'usinage

Propriétés:

- châssis en base légère
- possibilités de fixation multifonctionnelle
- un placement clair des outils sans effort de recherche
- extension simple à tout moment

Servante d'atelier

Propriétés:

- armoire basse intégrée comme chariot
- cadre léger
- solutions sur mesure



Chariot de distribution de médicaments

Propriétés:

- construction stable et robuste
- accès personnalisé à l'aide de puce RFID
- nettoyage simple du matériel
- roulettes parfaitement adaptées à tout type de sols



Portes de machines

Les portes de machines séparent de manière fiable la zone de travail entre l'homme et la machine. Néanmoins, en ce qui concerne les aspects de la sécurité, aujourd'hui, les temps d'ouverture et de fermeture ont également une incidence directe sur l'augmentation de la productivité.

Kanya Safe est une solution système modulaire pour les portes de sécurité et les carénages de protection. Les modules et composants flexibles permettent de réaliser un grand nombre de solutions pour différents secteurs d'application. Qu'il s'agisse de solutions pour un carénage de machine, une porte guillotine double ou une porte de protection multi-éléments, Kanya Safe propose la solution adaptée à chaque exigence. La solution système peut-être modifiée ou complétée en tout temps pour mieux répondre aux besoins et représente ainsi un investissement durable.

Avantages du système Kanya

- ✓ solutions simple et prête au montage avec sécurité antichute
- ✓ construction solide et faible profondeur de construction
- ✓ conception extrêmement stable et compacte
- ✓ conformité CE (Déclaration de conformité CE)



Brochure solutions pour portes



Solutions



Porte guillotine double

Propriétés:

- vitesse d'ouverture élevée
- effort minimal pour l'ouverture et la fermeture
- résistant au laser, résistant à la saleté grâce aux glissières Kanya
- commande de porte de sécurité pour machine intégrée

Porte de sécurité pour machines

Propriétés:

- accès rapide pour le chargement et le déchargement
- ouverture et fermeture rapides



Porte d'ascenseur de protection laser

Propriétés:

- solution prête à l'installation
- une structure solide
- classe de protection laser 4

Automation et technique de convoyage

La flexibilité économique est actuellement l'un des aspects essentiels dans le processus de fabrication. Les pièces les plus diverses sont assemblées, usinées ou mesurées selon des intervalles toujours plus courts sur des dispositifs de serrage et de montage individuels spécialement fabriqués.

Le système de profilés Kanya veille à ce que la construction du dispositif ne devienne pas un facteur de coût disproportionné. La polyvalence et la modularité du système de construction autorise une adaptation aux exigences les plus diverses, de manière simple et abordable.

Avantages du système Kanya

- ✓ solutions simple prête au montage
- ✓ construction solide et faible profondeur de construction
- ✓ montage simple de capteurs et adaptateurs
- ✓ adaptations flexibles, rééquipement ultérieur possible



Solutions



Système de convoyage avec convoyeur à chaînes

Propriétés:

- économie de surface de pose grâce à des courbes étroites
- assemblage simple

Système de convoyage pour une installation de montage d'essieu de voiture

Propriétés :

- charges jusqu'à 400 kg/porte-pièce
- configuration libre
- silencieux
- robuste et durable



Système de convoyage pour l'automatisation d'une machine d'usinage

Propriétés :

- grande modularité pour des aménagements complexes
- utilisation pour le chargement et le déchargement des machines d'usinage
- robuste et durable



Cabines de protection et protection contre le bruit

Les nuisances sonores au travail ont des effets non négligeables sur la concentration, la performance et la motivation ainsi que sur le bien-être des employés. Si les valeurs-limites sont constamment dépassées, le niveau sonore continu peut provoquer un danger pour la santé. La loi de protection du travail stipule donc clairement des valeurs de référence pour la protection de la santé et de la sécurité.

Avantages du système Kanya

- ✓ systèmes de protection contre le bruit individuels
- ✓ prévention des dangers pour la santé
- ✓ conformité aux dispositions de la législation sur le travail (UE : loi de protection du travail)
- ✓ protection contre les dommages mécaniques



Solutions



Cabine de protection

Cabine en dépression pour la fabrication des modules d'accumulateurs électriques

Propriétés:

- construction extrêmement étanche à l'air
- structure ESD
- accessibilité par de très grandes portes coulissantes

Protection phonique

Protection phonique pour moteurs électriques dans les bobineuses

Propriétés:

- réduction du niveau sonore
- accès très rapide pour l'élimination des arrêts de production

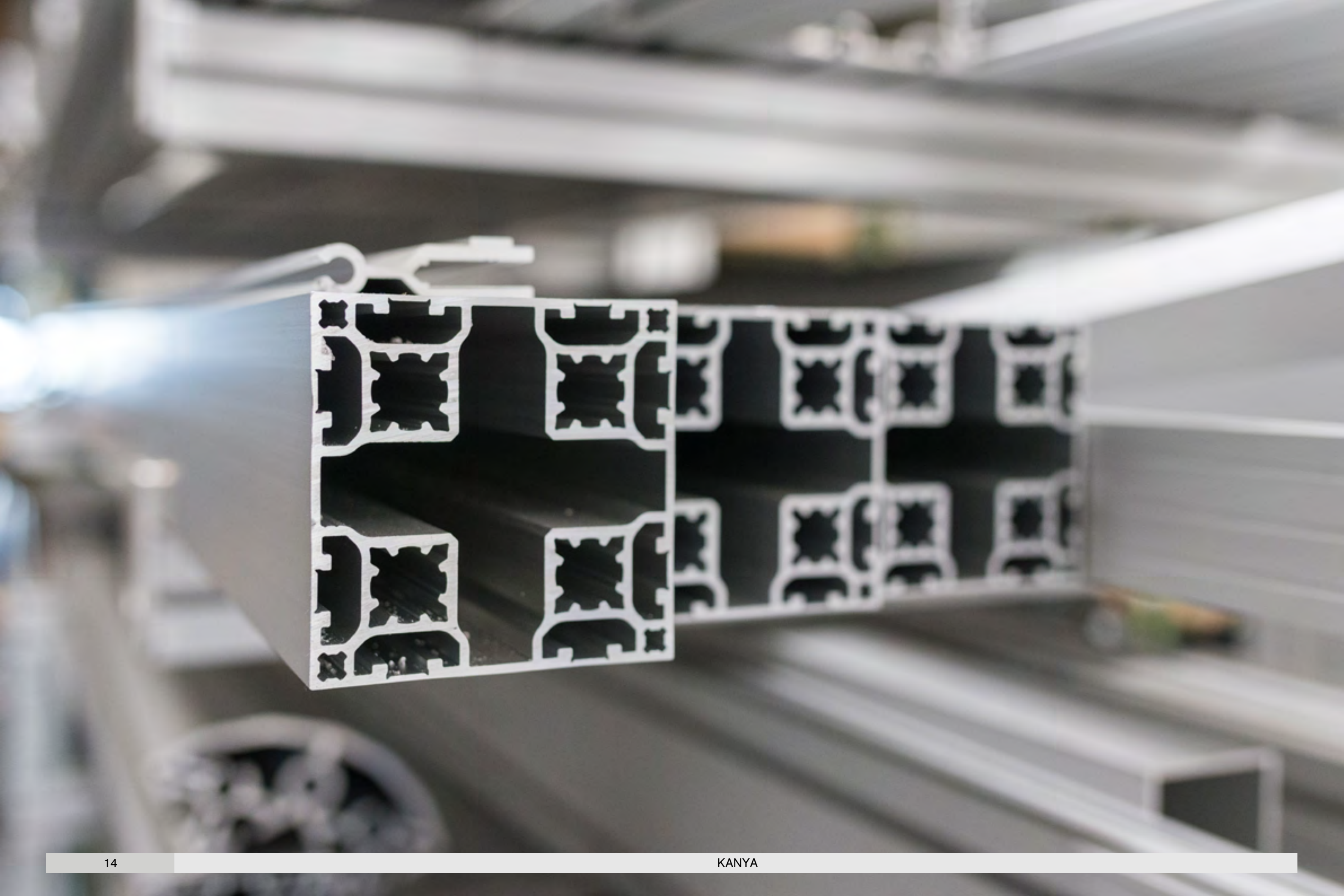


Protection phonique

Protection phonique pour banc d'essai en fonctionnement continu de meuleuses d'angle

Propriétés:

- réduction du niveau sonore de 28 dB(A)
- visibilité complète dans la chambre d'essai
- accès sans obstacle par la porte frontale avec vitrage spécial antibruit



Données techniques des profilés Alu

Alliage	EN AW-6063	
Qualité	T66	thermodurcissable (F25)
Tolérances	DIN EN 12020-2	
Densité/poids	δ : 2.7 g/cm³	
Résistance	R _m : min 245 N/mm²	
Limite d'élasticité	R _{p0.2} : min 200 N/mm²	
Allongement à la rupture	A ₅ : min 8%	
	A ₁₀ : min 6%	
E-Modul	E: 70 KN/mm²	
Dureté Brinell	HB ~80	
Surface	E6/EV1 (anodisé, couleur aluminium) Épaisseur de la couche 10µ	sur demande du client, anodisé en couleur ou revêtu de poudre selon le tableau RAL, brut
Expansion thermique	0.0232 mm/m/°Δt	

Alliage	EN AW-6060	
Qualité	T66	thermodurcissable (F22)
Tolérances	DIN EN 12020-2	
Densité/poids	δ : 2.7 g/cm³	
Résistance	R _m : min 215 N/mm²	
Limite d'élasticité	R _{p0.2} : min 160 N/mm²	
Allongement à la rupture	A ₅ : min 8%	
	A ₁₀ : min 6%	
E-Modul	E: 70 KN/mm²	
Dureté Brinell	HB ~75	
Surface	E6/EV1 (anodisé, couleur aluminium) Épaisseur de la couche 10µ	sur demande du client, anodisé en couleur ou revêtu de poudre selon le tableau RAL, brut
Expansion thermique	0.0232 mm/m/°Δt	



Caractéristiques techniques



Profils base 50 mm	Type	Alliage	Poids [kg/m]	I _{x,y} [cm ⁴]	W _{x,y} [cm ³]	Page
Profilé Softline carré 50x50	Type A10-0	EN AW-6060	2.4	22.1	8.22	28
Profilé léger 50x50	Type A02-1	EN AW-6063	1.8	16.07	6.42	28
Profilé de base 50x50	Type A01-1	EN AW-6063	2.3	20.88	8.35	29
Profilé lourd 50x50	Type MA1-1	EN AW-6063	3.1	29.37	11.75	29
Profilé frontal 50x50	Type A01-8	EN AW-6063	2.2	20.38, 19.61	8.15, 7.55	29
Profilé d'angle 50x50	Type A01-7	EN AW-6060	2.0	17.7	7.05	29
Profilé bi-frontal 50x50	Type A02-4	EN AW-6063	2.0	19.59, 18.17	7.83, 7.27	30
Profilé en équerre 50x45°	Type A02-8	EN AW-6063	1.7	13.10	4.50	30
Profilé d'habillage frontal 50x50	Type A03-8	EN AW-6060	2.2	20.40, 19.72	8.07, 7.89	30
Profilé léger 50x100	Type A02-2	EN AW-6063	3.8	148.15, 37.15	29.63, 15.00	31
Profilé de base 50x100	Type A01-2	EN AW-6063	4.6	149.84, 41.25	29.97, 16.50	31
Profilé lourd 50x100	Type MA1-2	EN AW-6063	5.3	198.66, 50.28	39.73, 20.11	32

Profils base 50 mm	Type	Alliage	Poids [kg/m]	I _{x,y} [cm ⁴]	W _{x,y} [cm ³]	Page
Profilé frontal 50x100	Type MA1-4	EN AW-6063	5.2	203.67, 54.31	40.73, 21.03	32
Profilé à rayon 100x100	Type A03-9	EN AW-6063	3.2	100.00	20.00	33
Profilé de base 100x100	Type MA3-5	EN AW-6063	7.3	330.90	66.018	33
Profilé lourd 100x100	Type MA1-5	EN AW-6063	8.9	363, 345	76, 73	34
Profilé d'angle 100x100	Type A03-7	EN AW-6063	7.1	314.10	62.82	34
Profilé de soutien 50x150	Type MA1-3	EN AW-6063	7.0	599.8, 71.9	81.11, 29.42	35
Profilé de poutre 50x200	Type MA1-6	EN AW-6063	8.8	1315.83, 92.71	131.58, 37.08	35
Profilé lourd 100x200	Type MA1-9	EN AW-6063	16.4	2435.3, 705.6	243.53, 141.12	36
Profilé de base 150x150	Type MA1-8	EN AW-6063	13.3	1264.46	168.59	36

Profils base 45 mm	Type	Alliage	Poids [kg/m]	I _{x,y} [cm ⁴]	W _{x,y} [cm ³]	Page
Profilé Softline carrée 45x45	Type E10-1	EN AW-6063	2.1	14.07	6.25	37
Profilé léger 45x45	Type E02-1	EN AW-6063	1.7	13.16	5.85	37
Profilé de base 45x45	Type E01-1	EN AW-6063	2.1	16.12	7.16	37
Profilé frontal 45x45	Type E02-6	EN AW-6063	1.6	11.76, 12.20	5.13, 5.42	37
Profilé d'angle 45x45	Type E02-7	EN AW-6063	1.5	11.75, 11.83	5.12, 5.16	38
Profilé bi-frontal 45x45	Type E02-4	EN AW-6063	1.6	11.46, 12.33	5.09, 5.48	38
Profilé d'angle arrondi 45x45	Type E03-1	EN AW-6063	1.5	9.70	3.80	38
Profilé léger 45x90	Type E02-3	EN AW-6063	2.8	90.44, 23.62	20.10, 10.50	39
Profilé de base 45x90	Type E01-3	EN AW-6063	3.5	109.54, 29.77	24.34, 13.23	39
Profilé frontal 45x90	Type E01-14	EN AW-6063	3.5	109.45, 30.23	24.32, 13.38	40
Profilé d'angle 45x90	Type E02-2	EN AW-6063	2.7	82.76, 22.31	18.26, 9.79	40
Profilé de soutien 45x135	Type E01-19	EN AW-6063	4.9	334.22, 43.41	49.51, 19.30	41

Profils base 45 mm	Type	Alliage	Poids [kg/m]	I _{x,y} [cm ⁴]	W _{x,y} [cm ³]	Page
Profilé de soutien 45x180	Type E01-16	EN AW-6063	6.4	743.74, 57.06	82.64, 25.36	41
Profilé léger 90x90	Type E02-5	EN AW-6063	4.7	160.09	35.58	42
Profilé de base 90x90	Type E01-4	EN AW-6063	6.1	205.78	45.73	42
Profilé de soutien 90x135	Type E01-13	EN AW-6063	8.1	618.00, 300.57	98.56, 66.79	43
Profilé de soutien 90x180	Type E01-5	EN AW-6063	12.1	1525.63, 443.9	169.51, 98.64	43
Profils base 40 mm	Type	Alliage	Poids [kg/m]	I _{x,y} [cm ⁴]	W _{x,y} [cm ³]	Page
Profilé Softline carrée 40x40	Type C10-0	EN AW-6060	1.6	9.6	4.75	44
Profilé Softline carrée 40x80	Type C10-3	EN AW-6060	2.8	69.73, 18.52	17.43, 9.26	44
Profilé Softline carrée 80x80	Type C10-4	EN AW-6060	4.4	119.40	29.85	44
Profilé ultraléger 40x40	Type C03-1	EN AW-6060	1.3	8.20	4.10	45
Profilé léger 40x40	Type C02-1	EN AW-6063	1.5	9.35	4.67	45

Profils base 40 mm	Type	Alliage	Poids [kg/m]	I _{x,y} [cm ⁴]	W _{x,y} [cm ³]	Page
Profilé de base 40x40	Type C01-1	EN AW-6063	2.0	11.70	5.75	45
Profilé frontal 40x40	Type C01-8	EN AW-6063	2.0	11.66, 11.67	5.78, 5.83	45
Profilé d'angle 40x40	Type C01-7	EN AW-6063	1.5	9.21	4.53	46
Profilé bi-frontal 40x40	Type C02-4	EN AW-6063	1.5	9.56, 9.21	4.78, 4.60	46
Profilé d'habillage frontal 40x40	Type C04-2	EN AW-6063	1.6	9.13, 9.92	4.57, 4.96	46
Profilé d'habillage d'angle 40x40	Type C04-7	EN AW-6063	1.6	9.53	4.76	46
Profilé en équerre 45°	Type C04-4	EN AW-6060	1.5	8.46, 9.11	3.01, 3.44	47
Profilé en équerre 40x45°	Type C02-8	EN AW-6063	1.2	6.30	2.70	47
Profilé d'angle arrondi 40x40	Type C03-8	EN AW-6060	1.3	6.70	2.97	47
Profilé léger 40x80	Type C02-3	EN AW-6063	2.8	64.90, 17.70	16.23, 8.85	48
Profilé de base 40x80	Type C01-3	EN AW-6063	3.7	81.95, 22.74	20.49, 11.37	48
Profilé frontal 40x80	Type C01-5	EN AW-6063	2.6	64.40, 17.20	16.10, 8.60	48

Profils base 40 mm	Type	Alliage	Poids [kg/m]	I _{x,y} [cm ⁴]	W _{x,y} [cm ³]	Page
Profilé léger 40x120	Type C03-9	EN AW-6060	4.0	203.49, 25.75	33.91, 12.87	48
Profilé lourd 40x120	Type C01-9	EN AW-6063	5.36	263.2, 33.94	43.09, 16.72	49
Profilé lourd 40x160	Type C02-9	EN AW-6063	7.0	602.2, 45	74.09, 22.18	49
Profilé en équerre 80x80x40	Type C01-6	EN AW-6063	5.0	108.05	23.56	50
Profilé d'angle 80x80x40 arrondi	Type C03-6	EN AW-6060	3.6	76.40	19.10	50
Profilé de base 80x80	Type C01-4	EN AW-6063	6.0	154.70	38.68	51
Profilé léger 80x80	Type C03-4	EN AW-6063	4.4	115.66	28.92	51
Profilé d'angle 80x80	Type C03-7	EN AW-6060	4.5	117.70	29.43	51
Profilé lourd 80x120	Type MC1-2	EN AW-6063	8.4	451.20, 219.76	75.20, 54.94	52
Profilé lourd 80x160	Type MC1-9	EN AW-6063	11.0	1018.98, 296.53	112.37, 74.13	52

Profils base 30 mm	Type	Alliage	Poids [kg/m]	I _{x,y} [cm ⁴]	W _{x,y} [cm ³]	Page
Profilé Softline à section carrée 30x30	Type B10-0	EN AW-6060	1.0	3.30	2.20	53
Profilé ultraléger 30x30	Type B03-1	EN AW-6060	0.7	2.63	1.76	53
Profilé léger 30x30	Type B02-1	EN AW-6063	0.9	2.95	1.97	53
Profilé lourd 30x30	Type MB1-1	EN AW-6063	1.1	3.82	2.54	53
Profilé frontal 30x30	Type B03-2	EN AW-6063	0.8	2.85, 2.83	1.90, 1.83	54
Profilé d'habillage frontal 30x30	Type B02-2	EN AW-6063	0.9	2.93, 2.76	1.93, 1.84	54
Profilé d'angle 30x30	Type B02-3	EN AW-6063	0.8	2.70	1.75	54
Profilé d'habillage d'angle 30x30	Type B01-3	EN AW-6063	0.8	2.70	1.75	54
Profilé bi-frontal 30x30	Type B02-4	EN AW-6063	0.8	2.73, 2.74	1.82, 1.83	55
Profilé d'angle arrondi 30x30	Type B01-8	EN AW-6060	0.7	2.16	1.44	55
Profilé d'angle 30°	Type B04-3	EN AW-6060	0.9	3.23, 2.89	1.54, 1.48	55
Profilé d'angle 45°	Type B04-4	EN AW-6060	0.9	3.14, 2.91	1.44, 1.45	55

Profils base 30 mm	Type	Alliage	Poids [kg/m]	I _{x,y} [cm ⁴]	W _{x,y} [cm ³]	Page
Profilé d'angle 60°	Type B04-6	EN AW-6060	0.9	3.07, 2.94	1.45, 1.51	56
Profilé de base 30x50	Type B01-9	EN AW-6063	1.2	10.94, 4.33	4.38, 2.90	56
Profilé d'habillage frontal 30x50	Type MB1-9	EN AW-6063	1.3	11.25, 4.84	4.50, 3.23	56
Profilé frontal 30x50	Type MB2-9	EN AW-6063	1.3	11.30, 4.55	4.52, 3.03	56
Profilé de base 30x60	Type B01-6	EN AW-6063	1.5	20.52, 5.20	6.84, 3.47	57
Profilé d'habillage frontal 30x60	Type B03-6	EN AW-6060	1.5	19.33, 5.43	6.44, 3.60	57
Profilé d'angle 30x60	Type B02-5	EN AW-6063	1.6	21.73, 5.92	7.24, 3.95	57
Profilé de base 60x60	Type B02-6	EN AW-6063	2.4	35.83	11.94	57
Profilé de base 30x100	Type MB1-2	EN AW-6060	2.3	80.77, 8.95	16.15, 5.97	58
Profilé d'habillage frontal 30x100	Type B01-2	EN AW-6060	2.1	77.86, 8.79	15.57, 5.72	58
Profilé frontal 30x300	Type B03-3	EN AW-6063	5.1	1755.64, 26.06	117.04, 17.30	58
Tube rond Ø30	Type R03-98	EN AW-6063	0.6	13.13	8.75	58

Profils base 20 mm

Profils base 20 mm	Type	Alliage	Poids [kg/m]	I _{x,y} [cm ⁴]	W _{x,y} [cm ³]	Page
Profilé de base 20x20	Type D01-5	EN AW-6060	0.4	0.60	0.60	59
Profilé d'angle 20x20	Type D01-3	EN AW-6063	0.4	0.65	0.65	59
Profilé frontal 20x20	Type D01-8	EN AW-6060	0.4	0.68, 0.59	0.68, 0.59	59
Profilé softline 20x20	Type D03-8	EN AW-6060	0.4	0.47	0.47	59
Profilé de base 20x40	Type D01-7	EN AW-6060	0.7	3.91, 1.10	1.95, 1.10	59
Profilé frontal 20x40	Type D02-8	EN AW-6060	0.8	4.15, 1.26	2.07, 1.18	59
Profilé frontal 20x50	Type D02-5	EN AW-6063	0.9	7.71, 1.58	3.08, 1.58	60
Profilé frontal 20x100	Type D02-1	EN AW-6063	1.6	55.5, 3.01	11.1, 3.01	60

Profils spéciaux

Profils spéciaux	Type	Alliage	Poids [kg/m]	I _{x,y} [cm ⁴]	W _{x,y} [cm ³]	Page
Profilé rail 50x18	Type A19-9	EN AW-6063	0.9	-	-	61
Profilé à coulisses 16x40	Type C08-1	EN AW-6063	1.0	-	-	61
Profilé à coulisses 16x40	Type B19-4	EN AW-6063	0.66	-	-	61
Profilé rail 20x120	Type C08-4	EN AW-6063	2.1	-	-	61
Profilé à coulisses 20x80	Type C08-2	EN AW-6063	2.4	54.49, 3.97	13.62, 3.97	62
Profilé à coulisses 20x120	Type C08-3	EN AW-6063	4.4	177.95, 6.31	29.66, 6.31	62
Profilé à glissière 30x15	Type B05-1	EN AW-6060	0.3	-	-	62
Triple guidage de rouleaux	Type B06-3	EN AW-6060	0.30	-	-	63
Rail en verre 5 mm	Type B06-4	EN AW-6060	0.25	-	-	63
Profilé complémentaire 19°	Type A05-2	EN AW-6060	0.5	-	-	63
Profilé complémentaire 19°	Type B05-2	EN AW-6060	0.4	-	-	63
Profilé à châssis 30x95	Type B01-7	EN AW-6060	1.8	55.99, 7.94	11.79, 5.29	64

Profils spéciaux	Type	Alliage	Poids [kg/m]	I _{x,y} [cm ⁴]	W _{x,y} [cm ³]	Page
Profilé à glissière 30x50	Type B10-9	EN AW-6063	1.1	9.17, 4.51	3.37, 2.98	64
Profilé du cadre 30x15	Type B15-1	EN AW-6063	0.7	1.4, 0.71	0.933, 0.473	64
Profilé octogonal, base 30 mm	Type B15-3	EN AW-6063	2.7	50.5	14.02	64
Profilé de serrage double 16x50	Type A05-7	EN AW-6063	0.46	-	-	65
Profils de recouvrement 13.5x50	Type A05-8	EN AW-6060	0.3	-	-	65
Profils de recouvrement 13.6x40	Type C05-8	EN AW-6060	0.3	-	-	65
Profilé de serrage en U 8x13.5	Type B19-6	EN AW-6060	0.1	-	-	65
Profilé d'accrochage base 30/50	Type S91-013 Type S91-014	EN AW-6063	0.14	-	-	65
Profilé de butée 11x30.5	Type B19-7	EN AW-6060	0.4	-	-	66
Profilé de guidage alu 12x11	Type B19-8	EN AW-6060	0.2	-	-	66
Profilé de butée 25x25	Type B05-5	EN AW-6060	0.48	-	-	66
Profilé de cadre 27x30	Type B05-6	EN AW-6060	0.79	-	-	66

Profils spéciaux	Type	Alliage	Poids [kg/m]	I _{x,y} [cm ⁴]	W _{x,y} [cm ³]	Page
Profilé d'équerre 38x38	Type A30-0	EN AW-6060	1.5	-	-	67
Profilé d'équerre 31x31	Type C30-0	EN AW-6060	0.9	-	-	67
Profilé d'équerre 60x60	Type A30-2	EN AW-6060	2.8	-	-	67
Profilé d'équerre 70x70	Type C30-3	EN AW-6060	2.5	-	-	67
Profilé d'équerre 85x85	Type E30-3	EN AW-6060	3.7	-	-	67
Profilé d'équerre 100x100	Type A30-4	EN AW-6060	6.38	-	-	67
Profilé d'équerre 60x120	Type A47-0	EN AW-6060	4.6	-	-	68
Profilé d'équerre 25x35	Type A30-5	EN AW-6060	0.7	-	-	68
Profilé charnière 54x17	Type A60-6	EN AW-6060	1.3	-	-	68
Profilé charnière 44x17	Type C60-6	EN AW-6060	1.1	-	-	68
Profilé charnière 57.5x8	Type A60-1	EN AW-6063	1.3	-	-	68
Profilé charnière 47.5x8	Type B60-1	EN AW-6063	1.1	-	-	68

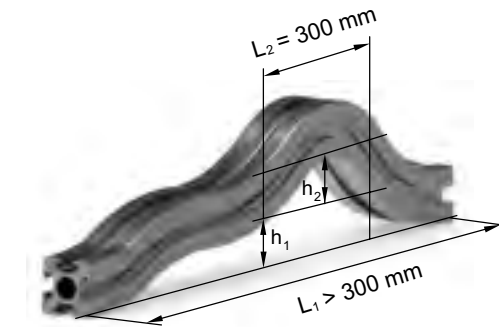
Profils spéciaux	Type	Alliage	Poids [kg/m]	$I_{x,y}$ [cm ⁴]	$W_{x,y}$ [cm ³]	Page
Profilé charnière 47x4	Type A60-2	EN AW-6060	0.5	-	-	68
Profilé charnière 37x4	Type B60-2	EN AW-6060	0.4	-	-	68
Profilé charnière 36.5x20	Type A60-5	EN AW-6063	1.2	-	-	68
Profilé pour main courante	Type B65-6	EN AW-6063	0.6	-	-	69
Barres de fixation base 50	Type A34-0	EN AW-6060	1.6	-	-	69
Barres de fixation base 40	Type C34-0	EN AW-6060	1.3	-	-	69
Barres de fixation base 30	Type B34-0	EN AW-6060	0.5	-	-	69
Tube square 55x55	Type A19-5	EN AW-6060	1.3	21.58	7.85	69
Tube square 50x50	Type E19-5	EN AW-6060	1.0	14.75	5.9	69
Tube square 45x45	Type C19-5	EN AW-6060	1.0	11.4	5.06	69
Tube square 35x35	Type B19-5	EN AW-6060	0.7	4.8	2.74	69
Profilé de contreponds 50x100	Type A19-2	EN AW-6063	3.3	41.82, 16.43	8.36, 6.57	69

Tolérances du profilé, extrait de la norme EN 12020-2

1. Tolérances de rectitude

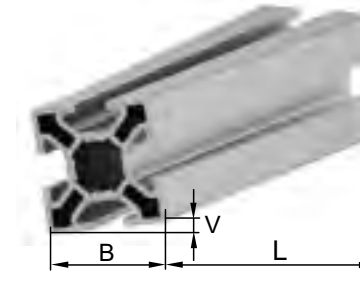
Pour les profilés creux, la tolérance de rectitude h_1 ne peut dépasser les valeurs données sur le tableau. Sur chaque segment de $l_2 = 300$, l'écart de rectitude h_2 ne doit pas dépasser 0,3mm.

Longueur l en m	à 1 m	à 2 m	à 3 m	à 4 m	à 5 m	à 6 m
Tolérance h_1 en mmv	0.7	1.3	1.8	2.2	2.6	3.0



2. Tolérance de torsion v

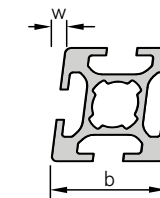
La tolérance de torsion v pour profilés creux en rapport avec la longueur apparaît sur le tableau.



Largeur b en mm	Tolérance de planéité v en mm par longueurs en mm					
	- 1000	> 1000-2000	- 2000-3000	> 3000-4000	> 4000-5000	> 5000-6000
- 25	1.0	1.5	1.5	2.0	2.0	2.0
> 25 - 50	1.0	1.2	1.5	1.8	2.0	2.0
> 50 - 75	1.0	1.2	1.2	1.5	2.0	2.0
> 75 - 100	1.0	1.2	1.5	2.0	2.2	2.5
> 100 - 125	1.0	1.5	1.8	2.2	2.5	3.0
> 125 - 150	1.2	1.5	1.8	2.2	2.5	3.0
> 150 - 200	1.5	1.8	2.2	2.6	3.0	3.5
> 200 - 300	1.8	2.5	3.0	3.5	4.0	4.5

3. Tolérance d'angle w

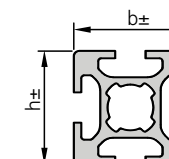
La tolérance d'angle se rapporte, lors de différence de longueurs des côtés, à l'angle du côté le plus court.



Largeur b en mm	Tolérance d'inclinaison w en mm	Largeur b en mm	Tolérance d'inclinaison w en mm
- 30	0.3	> 120 - 140	0.8
> 30 - 50	0.4	> 140 - 160	0.9
> 50 - 80	0.5	> 160 - 180	1.0
> 80 - 100	0.6	> 180 - 200	1.2
> 100 - 120	0.7	> 200 - 240	1.5

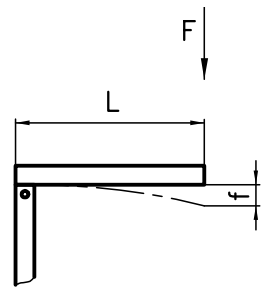
4. Tolérances extérieures

Largeur b , h en mm	Déviations en mm	Largeur b , h en mm	Déviations en mm
> 15 - 30	± 0.25	> 120 - 150	± 0.80
> 30 - 45	± 0.30	> 150 - 180	± 1.00
> 45 - 60	± 0.40	> 180 - 240	± 1.20
> 60 - 90	± 0.45	> 240 - 300	± 1.50
> 90 - 120	± 0.60		



Calculs de résistance

Force ponctuelle 1



$$f [\text{mm}] = \frac{0.476 \times F [\text{N}] \times L^2 [\text{m}]}{I [\text{cm}^4]}$$



Données:

- F = charge en N
- L = longueur du profilé en m
- I = moment d'inertie en cm⁴
- f = fléchissement en mm
- a/b = distance au point de charge en m
- q = charge linéaire en N/m

Exemple :

A un bras en profilé d'une longueur de 800 mm doit être fixé un équilibrage de poids d'une charge maximale de 500 N. Quel est le fléchissement d'un profilé de base 40x40 mm de Type C01-1?

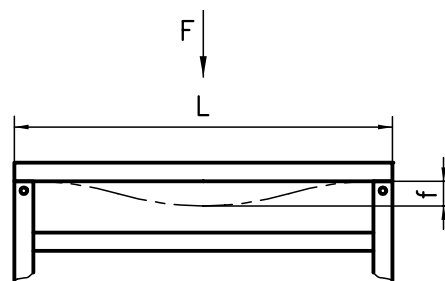
$$\text{Fléchissement } f = \frac{0.476 \times 500 \times 0.8^2}{11.70} = 10.42 \text{ mm}$$

Contrôle de contrainte de flexion :

$$\delta = \frac{M_b}{W \times 10^3}$$

- δ = contrainte de flexion en N/mm²
- M_b = moment de flexion max. en Nmm
- W = moment de résistance en cm³

Force ponctuelle 2



$$f [\text{mm}] = \frac{0.0074 \times F [\text{N}] \times L^3 [\text{m}]}{I [\text{cm}^4]}$$



Exemple :

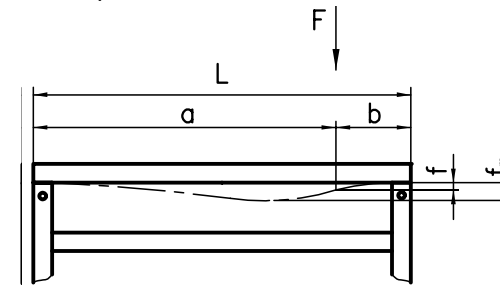
Une poutre supportera en son centre une charge de 1800 N. La partie en saillie est de 1200 mm. Le fléchissement ne doit pas dépasser 1.0 mm. Quel profilé doit être utilisé pour la poutre ?

$$\text{Fléchissement } f = \frac{0.0074 \times F \times L^3}{I} \Rightarrow I = \frac{0.0074 \times F \times L^3}{f}$$

$$\text{Moment d'inertie } I = \frac{0.0074 \times 1800 \times 1.2^3}{1.0} = 23.02 \text{ cm}^4$$

⇒ Choix : profilé lourd MA1-1 avec I = 29.37 cm⁴

Force ponctuelle 3



$$f [\text{mm}] = \frac{0.476 \times F [\text{N}] \times a^2 [\text{m}] \times b^2 [\text{m}]}{I [\text{cm}^4] \times L^3 [\text{m}]}$$



Exemple :

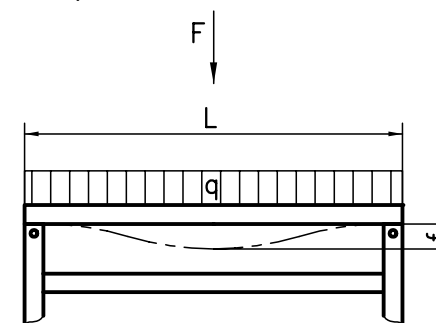
Une travée de 2500 mm d'envergure doit recevoir une poutre à 850 mm de son extrémité. La charge de support est de 1200 N. Le profilé de base 50 x 100 est utilisé pour la travée. Quel est le fléchissement à l'endroit où la poutre est placée ?

$$\text{Fléchissement } f = \frac{0.476 \times 1200 \times 1.65^2 \times 0.85^2}{149.84 \times 2.5^3} = 0.67 \text{ mm}$$

Données:

- F = charge en N
- L = longueur du profilé en m
- I = moment d'inertie en cm⁴
- f = fléchissement en mm
- a/b = distance au point de charge en m
- q = charge linéaire en N/m

Force ponctuelle 4



$$f [\text{mm}] = \frac{0.0037 \times F [\text{N}] \times L^3 [\text{m}]}{I [\text{cm}^4]}$$

$$F = q \times L$$



Exemple :

Le marbre de mesure (sans tenir compte de sa propre stabilité) ne doit pas fléchir plus de 0,4 mm. La table de mesure a une profondeur de 1500 mm et la charge linéaire par côté de table de 8000 N/mètre linéaire. Quel profilé doit soutenir le marbre de mesure ?

$$F = q \times L = 8000 \times 1,5 = 12000 \text{ N}$$

$$\text{Fléchissement } f = \frac{0.0037 \times F \times L^3}{I} \Rightarrow I = \frac{0.0037 \times F \times L^3}{f}$$

$$\text{Moment d'inertie } I = \frac{0.0037 \times 12000 \times 1.5^3}{0.4} = 374.64 \text{ cm}^4$$

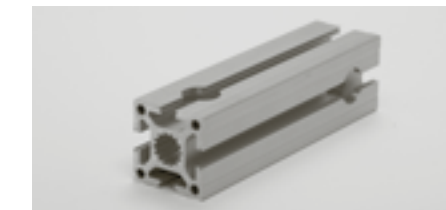
⇒ Choix : profilé lourd MA 1-5 (100 x 100) avec I = 380.00 cm⁴

Tous les exemples de calcul sont basés sur l'état serré.

Tous les exemples de calcul sont basés sur l'état serré.

Index de commande Codes d'usinage de profilés

Le numéro de commande est composé du type de profilé, des codes d'usinage des deux embouts du profilé et de la longueur du profilé. Les codes d'usinage disponibles sont indiqués dans les tableaux suivants. Le code couvre les usinages standardisés les plus fréquents.

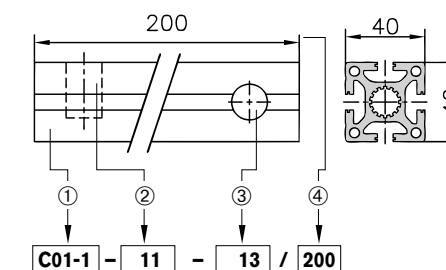


Des usinages spéciaux sont indiqués en complément par le code de commande «-99». La désignation du client est dans ce cas impérative!

Un numéro de référence est composé de la manière suivante :

- ① Choix du profilé de construction ou profilé spécial approprié (type de profilé)
- ② Définition de l'usinage du côté gauche du profilé d'après le synoptique ci-dessous ; en cas de non-usinage d'un côté gauche de profilé : Code -02
- ③ Définition de l'usinage du côté droit du profilé conformément à la présentation ci-dessous ; en cas de non-usinage d'un côté droit de profilé : Code -02
- ④ Indication de la longueur de profilé nécessaire en mm/L

Numéro de commande
avec usinages standardisés



Numéro de commande
avec des usinages spéciaux supplémentaires, complétés par le code de commande -99

Exemple: C01-1 - 11 - 13 - 99 / 200

Usinage spécial :

- ⑤ -99

DONNÉES D'USINAGE

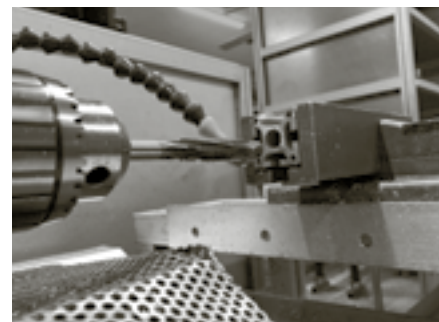
CODE

1.	Découpe des profilés, sans aucun usinage supplémentaire Découpe sur mesure tolérance d'après ISO 2768-m Exemple: C01-1-02-02/L		-02
2a.	Sciage des profilés et filetages principaux		
	1 filetage M16 / M14 x longueur de filetage 50mm M16 / M14 x longueur de filetage 100mm M16 / M14 x longueur de filetage 25mm		-E1 -03 -E3
	1 insert Heli-Coil M6 x ~10mm (seulement pour Ø 6mm)*		-H3
	2 filetages M16 / M14 x longueur de filetage 50mm M16 / M14 x longueur de filetage 100mm M16 / M14 x longueur de filetage 25mm		-E2 -04 -E4
	2 inserts Heli-Coil M6 x ~10mm (seulement pour Ø 6mm)*		-H4

* Uniquement pour profilés de la base 20 d'un Ø d'âme de 6mm

Données d'usinage

DONNÉES D'USINAGE		CODE
2a. Découpe des profilés et filetages principaux		
3 filetages	M16 / M14 x longueur de filetage 50 M16 / M14 x longueur de filetage 100 M16 / M14 x longueur de filetage 25	-G3 -05 -E5
4 filetages	M16 / M14 x longueur de filetage 50 M16 / M14 x longueur de filetage 100 M16 / M14 x longueur de filetage 25	-G4 -06 -E6
6 filetages	M16 / M14 x longueur de filetage 50 M16 / M14 x longueur de filetage 100 M16 / M14 x longueur de filetage 25	-G5 -G6 -E7
8 filetages	M16 / M14 x longueur de filetage 50 M16 / M14 x longueur de filetage 100 M16 / M14 x longueur de filetage 25	-G7 -G8 -E8
2b. Découpe des profilés et filetages auxiliaires dans les angles		
4 filetages	M6 x longueur de filetage 15mm	-07
4 filetages	M8 x longueur de filetage 20mm	-08
	Exemple: C01-1-07-02/L d'un côté 4x M6x15	
2c. Découpe des profilés et filetages selon le croquis		
X filetage selon croquis du client		-09



DONNÉES D'USINAGE		CODE
3. Découpe du profilé et perçage PVS®		
1 perçage PVS®	Représentation symbolique des sections de profilés	-10 -11 -12 -13
1 perçage PVS® selon croquis du client		-19
2 perçages PVS®	Représentation symbolique des sections de profilés	-20 -21 -23
2 perçages PVS® selon croquis du client		-29
3 perçages PVS®	Représentation symbolique des sections de profilé	-30 -33
3 perçages PVS® selon croquis du client		-39

*Une autre configuration des perçages doit être indiquée par l'intermédiaire d'un croquis.

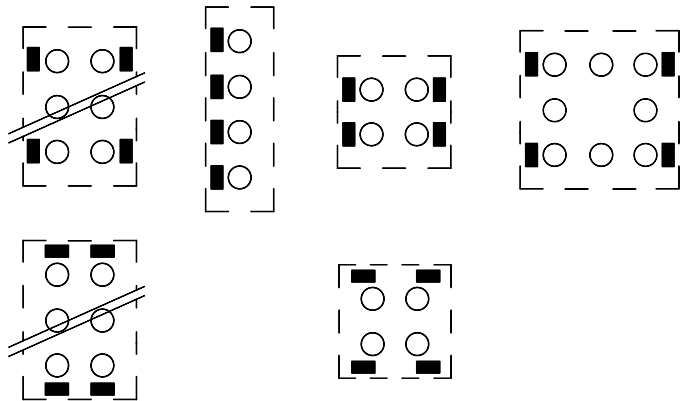
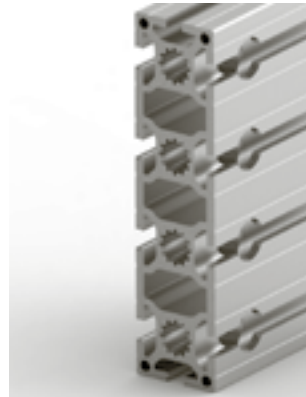
DONNÉES D'USINAGE

CODE

3. Découpe du profilé et perçages PVS®

4 perçages PVS®

Représentation symbolique des sections de profilé



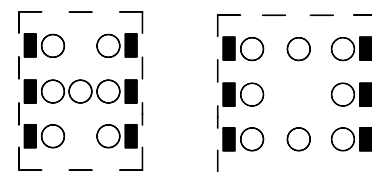
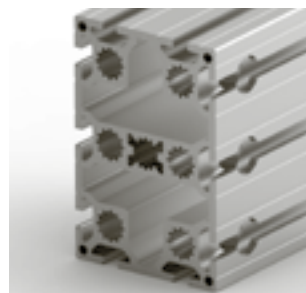
-40

4 perçages PVS® selon croquis du client

-49

6 perçages PVS®

Représentation symbolique de la section de profilé



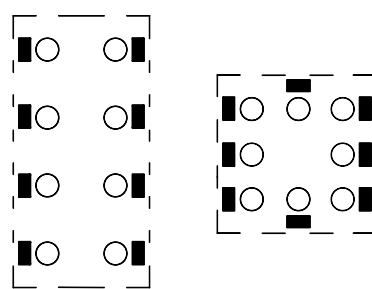
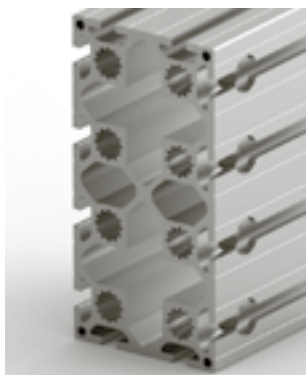
-60

6 perçages PVS® selon croquis du client

-69

8 perçages PVS®

Représentation symbolique de la section de profilé



-80

8 perçages PVS® selon croquis du client

-89

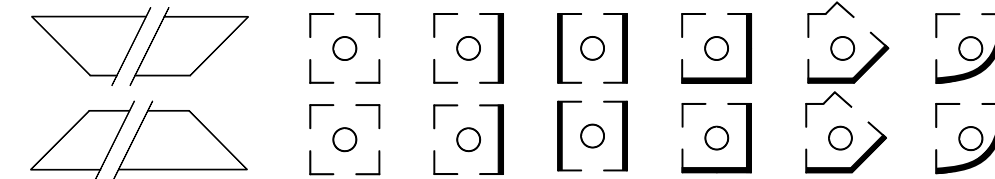
DONNÉES D'USINAGE

CODE

Découpe des profilés avec coupe d'onglet

Pour les coupes d'onglet sur profilés non-symétriques, un dessin ou un croquis est impératif.

Coupe d'onglet 45° (tous les profilés)



Coupe d'onglet selon croquis du client

gauche

droite

-50

-50

-51

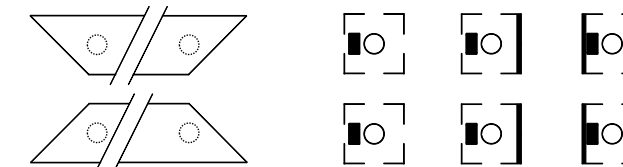
-51

-59

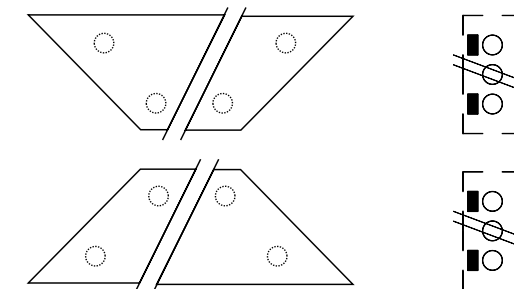
-59

Découpe des profilés avec coupe d'onglet et perçage PVS®

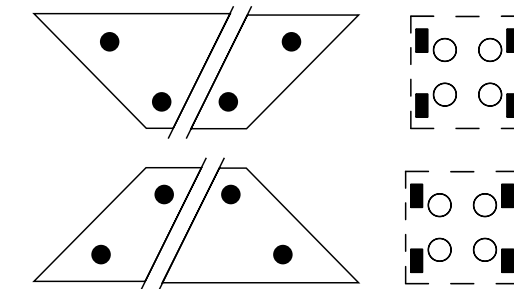
Coupe d'onglet 45° + perçage PVS® (profilés 50x50/45x45/40x40/30x30/20x20)



Coupe d'onglet 45° + 2 perçages PVS®



Coupe d'onglet 45° + 4 perçages PVS®



Coupe d'onglet 45° + perçage(s) PVS® selon croquis du client

-70

-70

-71

-71

-72

-72

-73

-73

-74

-74

-75

-75

-79

-79

6. Usinage spécial

Tous les usinages qui ne peuvent pas être indiqués par un code.

-99

Usinage de profilés

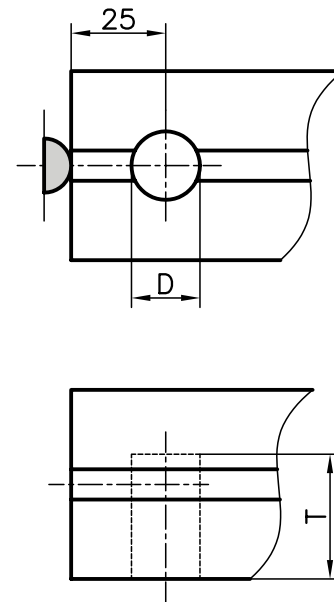
Application

Les gabarits de perçage et forets spéciaux permettent de réaliser le plus simplement possible les trous destinés aux raccords «PVS» KANYA brevetés. Le principal avantage du gabarit de perçage est qu'il se fixe directement sur le profilé. Les deux butées aisément interchangeables pour coupes droites ou d'onglet garantissent la côte exacte de perçage.

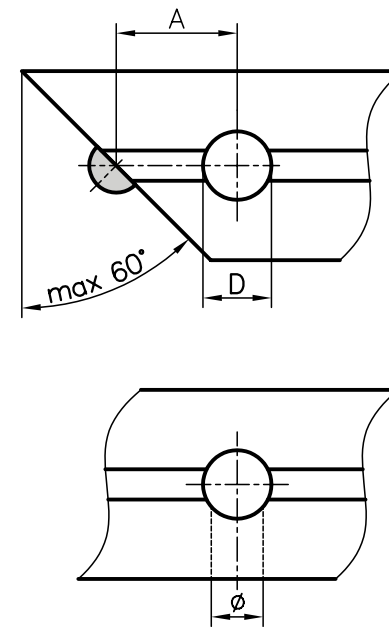
Le foret spécial HSS avec cône morse MK2 à fond plat (180°) se laisse réaffûter aussi souvent que nécessaire.

Pour la préparation du profilé d'angle arrondi C03-8, B01-8 et du profilé en équerre A02-8, C02-8, un foret spécial à pointe de 90° sera utilisé.

Assemblage standard à 90° Butée "25"



Assemblage d'onglet Butée "32"



Ce perçage Ø permet le raccordement latéral de n'importe quel profilé.

Indications de commande

Type de profilé	D	Ø	A	T
Base 50	18.1	13.7	32	33
Base 45	18.1	13.7	32	30.5
Base 40	18.1	13.7	32	28
Base 30	15.1	12.1	32	21.5
Base 20x47/95/150	15.1		32	18
Base 20*	7.3		25	

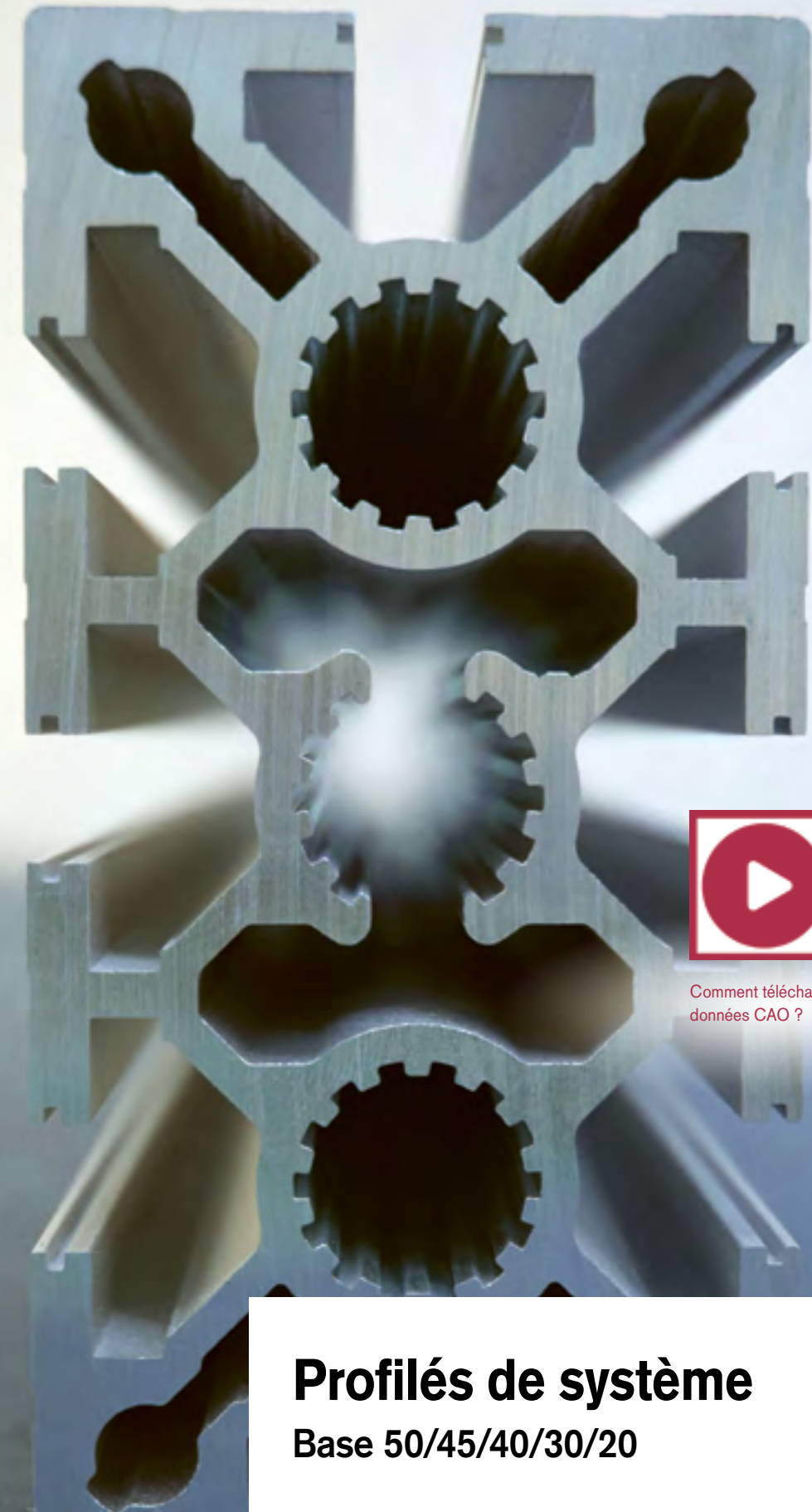
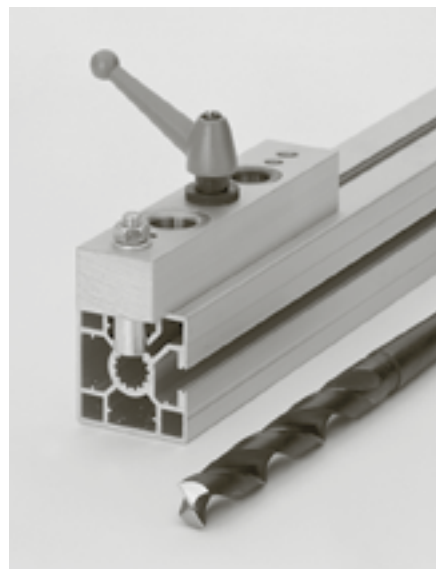
* centre perçage Ø 6 mm

Remarque

Les perçages de Ø 7.3 mm des profilés 20x20/40 seront effectués avec un foret hélicoïdal normal sans gabarit de perçage.

Indications de commande N° de commande

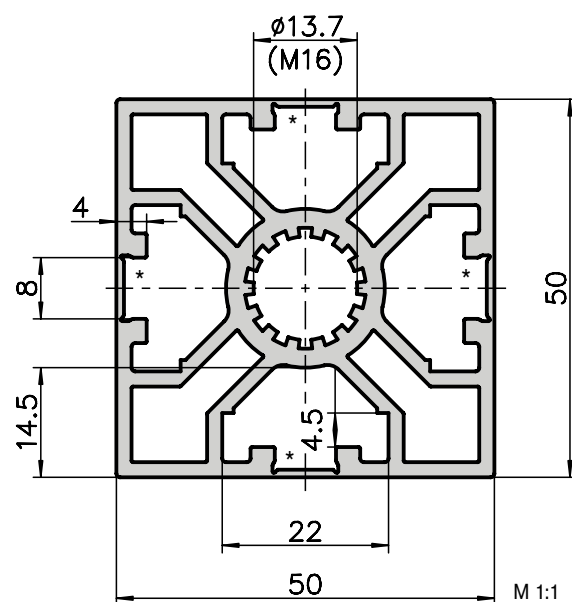
Gabarits de perçage	N° de commande
Base 50/45/40/30	AB95-0
Forets spéciaux	
pour gabarits de perçage	
Base 50/45/40	A96-1
Base 30	B96-2
Profilé A02-8, C02-8, C03-8	A96-3
Profilé B01-8	B96-3



Comment télécharger des données CAO ?

Profilés de système
Base 50/45/40/30/20

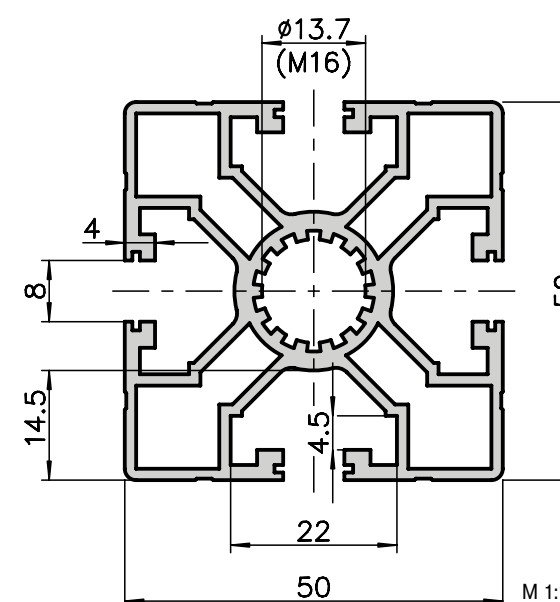
Profilé Softline à section carrée 50x50 Type A10-0



Application

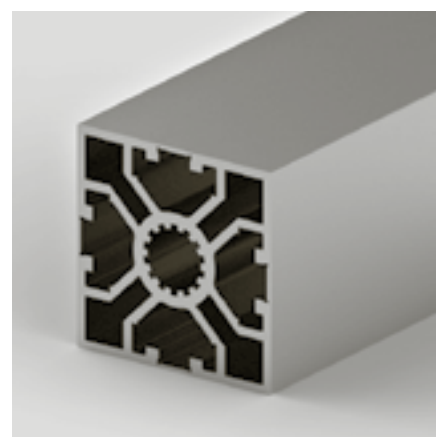
Le profilé Softline de 50 permet de créer des constructions stables, esthétiques et faciles à nettoyer et est donc particulièrement approprié pour les applications en salle blanche. Les petits angles arrondis se traduisent par l'absence de poussière dans les joints d'un assemblage en T. Un profilé très décoratif qui apporte de multiples possibilités d'applications au constructeur. Egalement économique grâce à sa légèreté.

Profilé léger 50x50 Type A02-1



Application

Le profilé léger 50x50 offre de nombreuses possibilités au constructeur conscient des coûts. Que ce soit un habillage de protection ou un châssis, ce profilé universel de construction légère casse les prix.

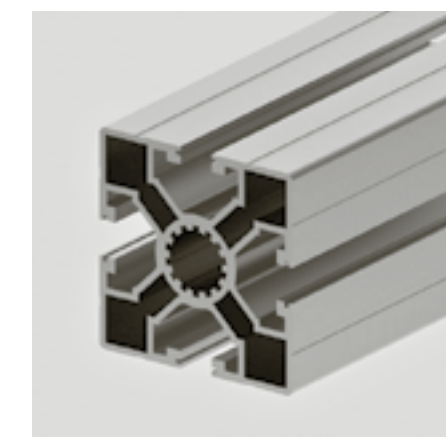
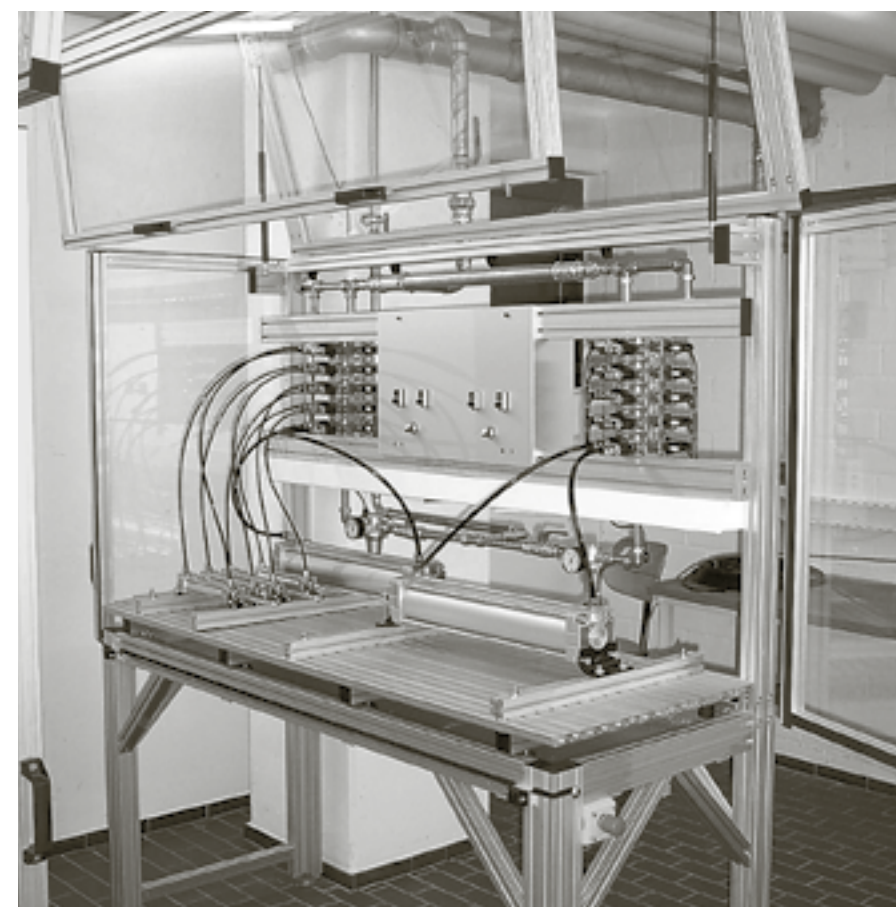


Données techniques

$I_{x,y}$	=	22.10 cm ⁴
$W_{x,y}$	=	8.22 cm ³
Surface de profilé	=	8.38 cm ²
Poids	=	2.4 kg/m
Alliage	=	EN AW-6060

Indications de commande N° de référence

Profilé Softline à section carrée 50x50	
Longueur unitaire 5000 mm	A10-0-5M
Profilé Softline à section carrée 50x50	
Découpe sur mesure	A10-0-02-02/...
Usinages supplémentaires	Pages 24-26



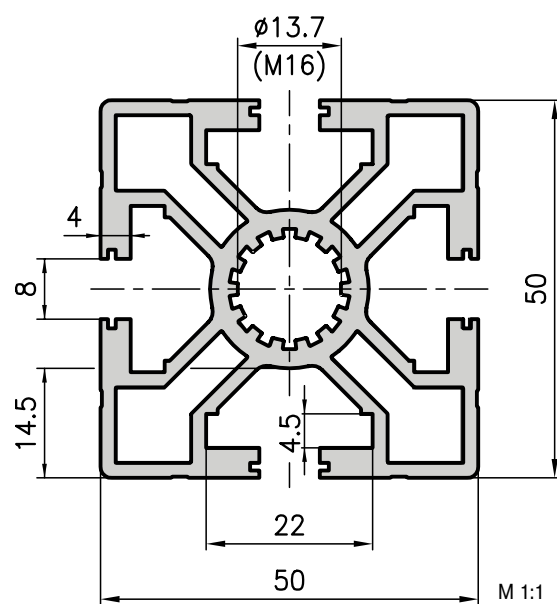
Données techniques

$I_{x,y}$	=	20.56 cm ⁴
$W_{x,y}$	=	6.42 cm ³
Surface de profilé	=	6.71 cm ²
Poids	=	2.17 kg/m
Alliage	=	EN AW-6063

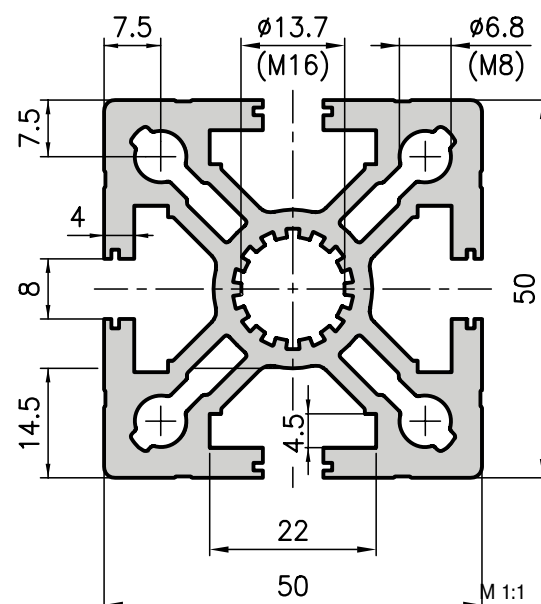
Indications de commande N° de référence

Profilé léger 50x50	
Longueur unitaire 5000 mm	A02-1-5M
Profilé léger 50x50	
Découpe sur mesure	A02-1-02-02/...
Usinages supplémentaires	Pages 24-26

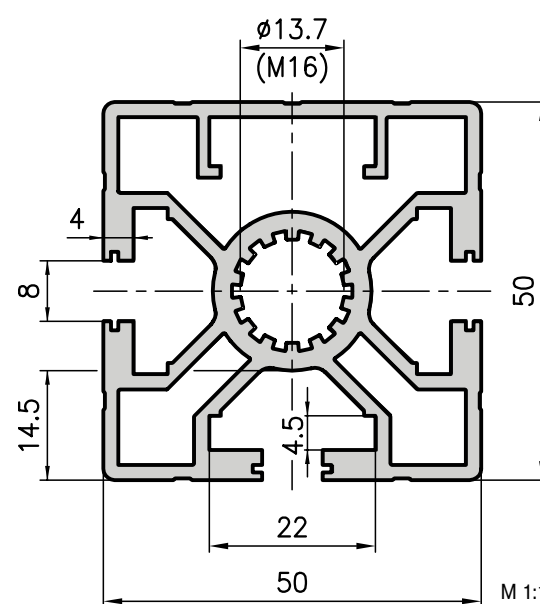
Profilé de base 50x50 Type A01-1



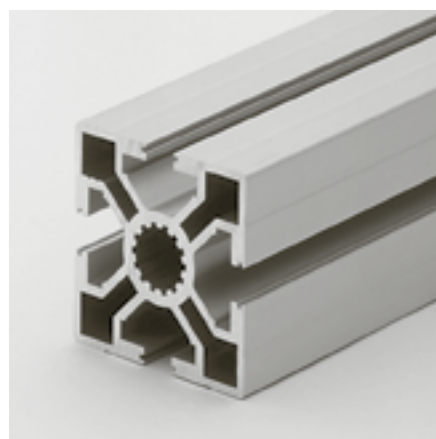
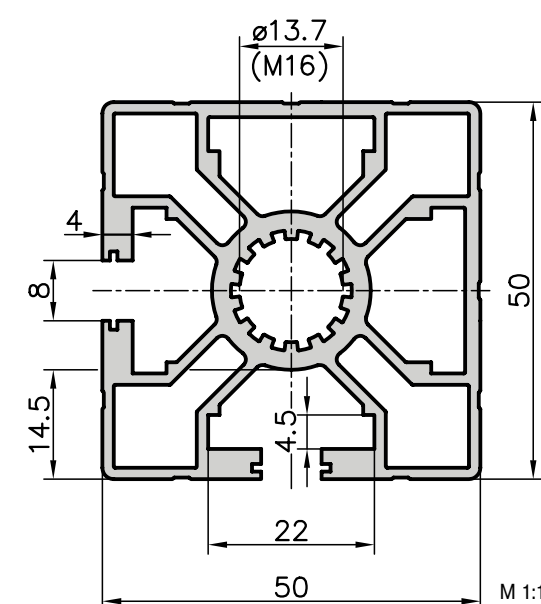
Profilé lourd 50x50 Type MA1-1



Profilé frontal 50x50 Type A01-8

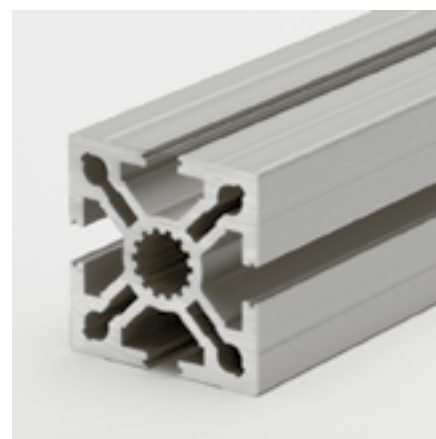


Profilé d'angle 50x50 Type A01-7



Application

Ces deux profils, grâce au rapport idéal poids-stabilité, permettent de résoudre la plupart des problèmes de construction. Les filetages directs sont aussi pratiques que les petites rainures de guidage pour masquer les ouvertures du profilé avec les bandes de finition Alu 0,8x10 à la [page 97](#).



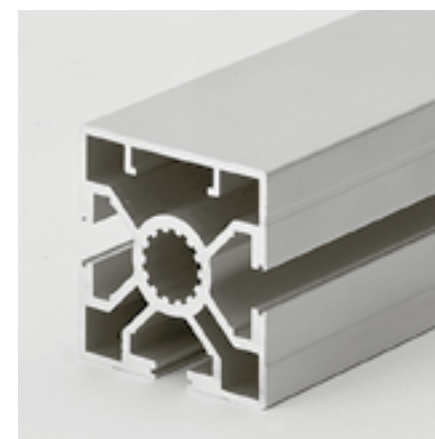
Données techniques

$I_{x,y}$	=	29.37 cm ⁴
$W_{x,y}$	=	11.75 cm ³
Surface de profilé	=	11.26 cm ²
Poids	=	3.1 kg/m
Alliage	=	EN AW-6063

Indications de commande N° de référence

Profilé lourd 50x50	
Longueur unitaire 5000 mm	MA1-1-5M
Longueur unitaire 6000 mm	MA1-1-6M
Profilé lourd 50x50	
Découpe sur mesure	MA1-1-02-02/...

Usinages supplémentaires [Pages 24-26](#)



Application

Les profils d'angle et frontaux sont toujours utilisés quand des surfaces fermées sont requises. D'une part ils confèrent une certaine uniformité aux superstructures, et d'autre part garantissent une très grande étanchéité à la poussière. Des constructions annexes peuvent être réalisées sur les côtés fermés, il suffit pour cela de percer la face extérieure du profilé aux endroits désirés et d'y introduire les plaques taraudées de type AC32-... Ces plaques seront glissées dans le profilé par le petit tenon.

Données techniques

I_x	=	20.38 cm ⁴
I_y	=	19.61 cm ⁴
W_x	=	8.15 cm ³
W_y	=	7.55 cm ³
Surface de profilé	=	8.01 cm ²
Poids	=	2.2 kg/m
Alliage	=	EN AW-6063

Indications de commande N° de référence

Profilé frontal 50x50	
Longueur unitaire 5000 mm	A01-8-5M
Profilé frontal 50x50	
Découpe sur mesure	A01-8-02-02/...



Usinages supplémentaires [Pages 24-26](#)

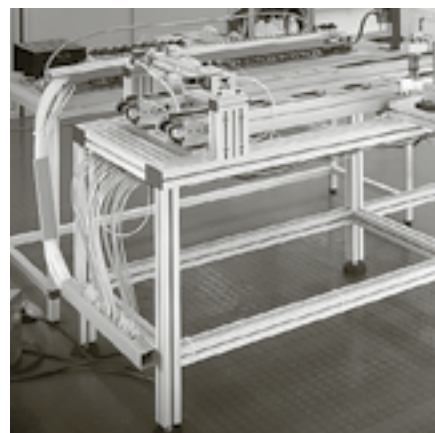
Données techniques

$I_{x,y}$	=	17.7 cm ⁴
$W_{x,y}$	=	7.05 cm ³
Surface de profilé	=	7.5 cm ²
Poids	=	2.0 kg/m
Alliage	=	EN AW-6060

Indications de commande N° de référence

Profilé d'angle 50x50	
Longueur unitaire 5000 mm	A01-7-5M
Profilé d'angle 50x50	
Découpe sur mesure	A01-7-02-02/...

Usinages supplémentaires [Pages 24-26](#)



Usinages supplémentaires [Pages 24-26](#)

Données techniques

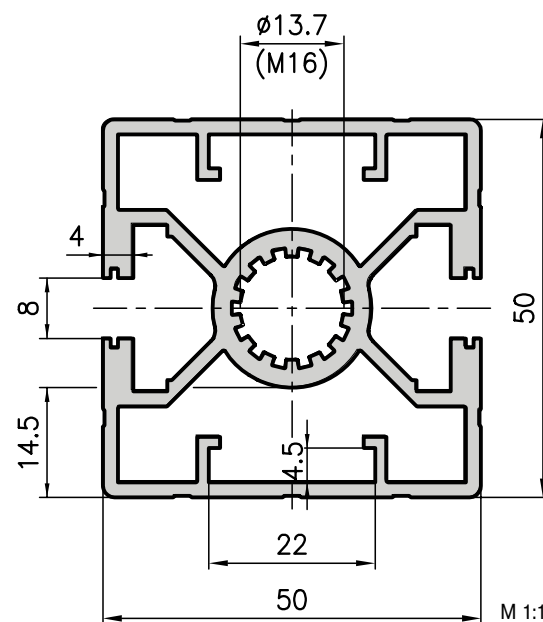
$I_{x,y}$	=	20.88 cm ⁴
$W_{x,y}$	=	8.35 cm ³
Surface de profilé	=	8.55 cm ²
Poids	=	2.3 kg/m
Alliage	=	EN AW-6063

Indications de commande N° de référence

Profilé de base 50x50	
Longueur unitaire 5000 mm	A01-1-5M
Longueur unitaire 6000 mm	A01-1-6M

Profilé de base 50x50	
Découpe sur mesure	A01-1-02-02/...

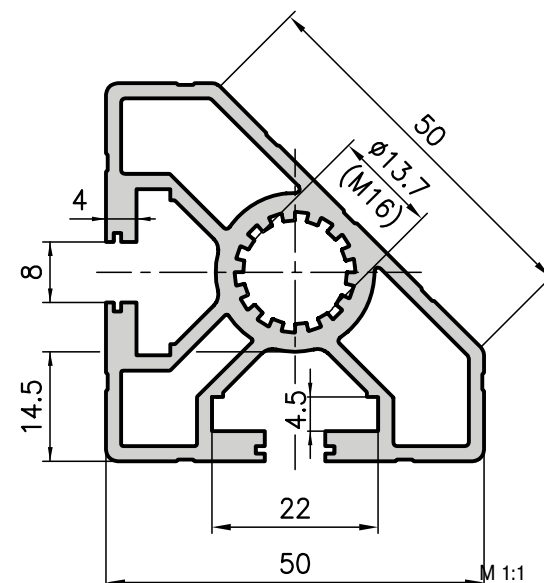
Profilé bi-frontal 50x50 Type A02-4



Application

Pour l'habillage de toutes sortes, pour des constructions à plusieurs faces fermées et pour des applications au design esthétique.

Profilé en équerre Type A02-8



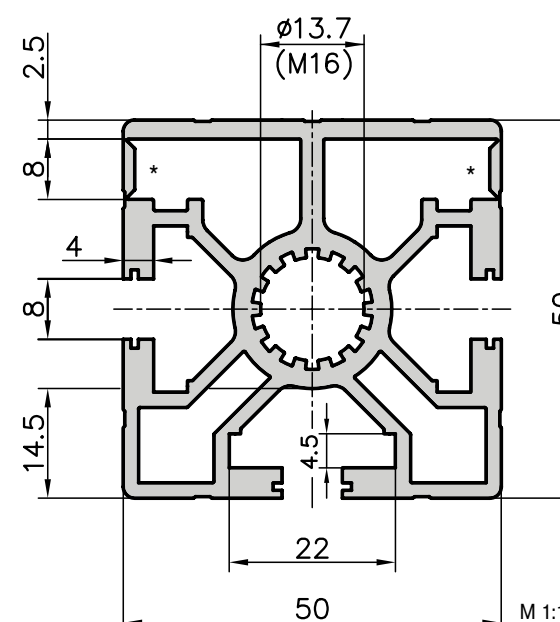
Données techniques

$I_{x,y}$	=	13.10 cm ⁴
$W_{x,y}$	=	4.50 cm ³
Surface de profilé	=	6.40 cm ²
Poids	=	1.7 kg/m
Alliage	=	EN AW-6063

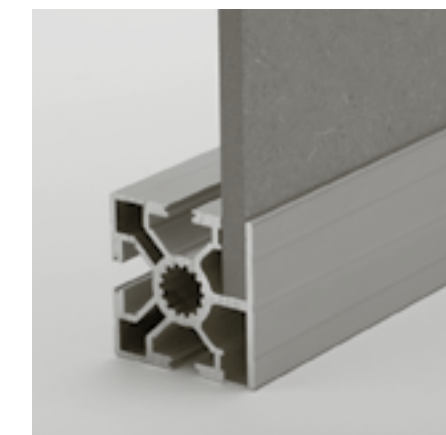
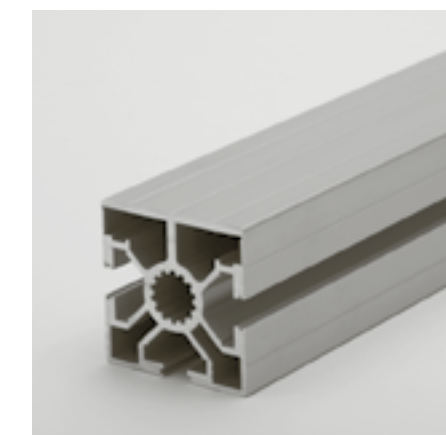
Indications de commande N° de référence

Profilé en équerre 50x45°	
Longueur unitaire 5000 mm	A02-8-5M
Profilé en équerre 50x45°	
Découpe sur mesure	A02-8-02-02/...
Usinages supplémentaires	Pages 24-26

Profilé d'habillage frontal 50x50 Type A03-8



* Rainure couverte ouvrable



Application

De par ce profilé de construction fermé unilatéralement, munie de rainure couverte ouvrable, des fixations impeccables d'éléments de surface sont possibles, en particulier des panneaux solaires sensibles. Ouvrir la rainure, si nécessaire.

Poser le cordon étanche, insérer les éléments de surfaces et assembler le cadre. Rien de plus facile que de réaliser des constructions stables permettant l'insertion des plaques d'une épaisseur allant jusqu'à 8 mm.

Données techniques

I_x	=	20.40 cm ⁴
I_y	=	19.72 cm ⁴
W_x	=	8.07 cm ³
W_y	=	7.89 cm ³
Surface de profilé	=	8.28 cm ²
Poids	=	2.2 kg/m
Alliage	=	EN AW-6063

Indications de commande N° de référence

Profilé d'habillage frontal 50x50	
Longueur unitaire 5000 mm	A03-8-5M
Profilé d'habillage frontal 50x50	
Découpe sur mesure	A03-8-02-02/...
Usinages supplémentaires	Pages 24-26



Données techniques

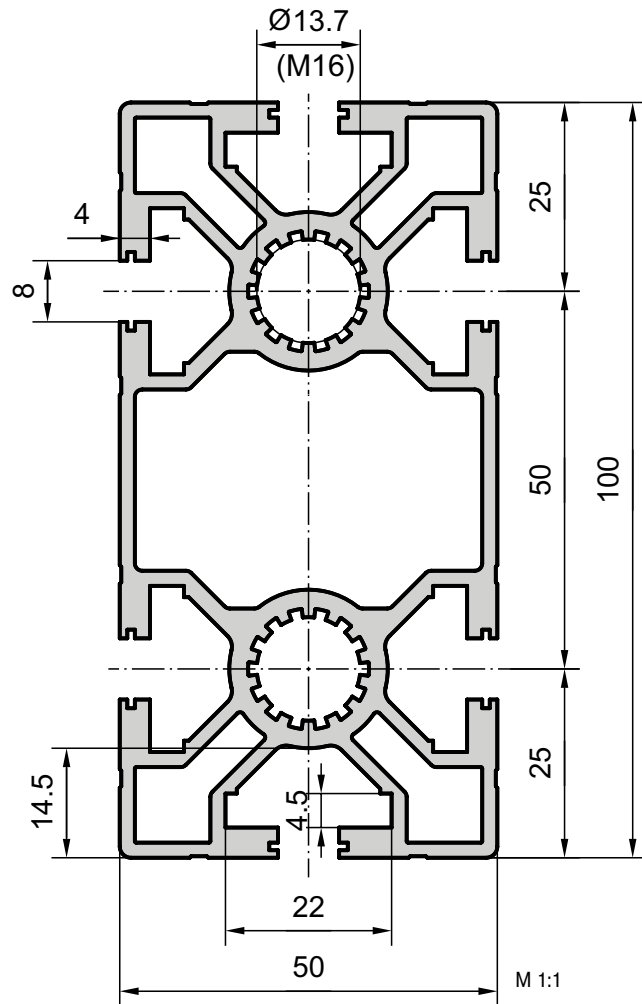
I_x	=	19.59 cm ⁴
I_y	=	18.17 cm ⁴
W_x	=	7.83 cm ³
W_y	=	7.27 cm ³
Surface de profilé	=	7.39 cm ²
Poids	=	2.0 kg/m
Alliage	=	EN AW-6063

Indications de commande N° de référence

Profilé bi-frontal 50x50	
Longueur unitaire 5000 mm	A02-4-5M
Profilé bi-frontal 50x50	
Découpe sur mesure	A02-4-02-02/...
Usinages supplémentaires	Pages 24-26



Profilé léger 50x100 Type A02-2



Données techniques

Ix	=	148.15 cm ⁴
Iy	=	37.15 cm ⁴
Wx	=	29.63 cm ³
Wy	=	15.00 cm ³
Surface de profilé	=	14.15 cm ²
Poids	=	3.8 kg/m
Alliage	=	EN AW-6063

Application

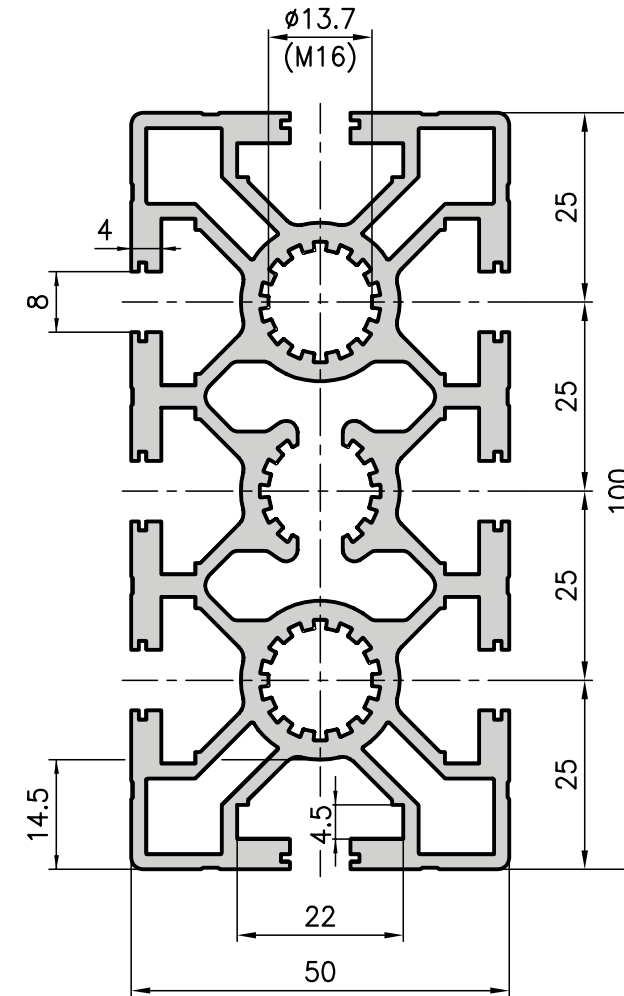
Le profilé léger convient aux structures de base stables et utilisé universellement. De plus, le profil se caractérise par le bon rapport résistance et poids.

Indications de commande N° de référence

Profilé léger 50x100	
Longueur unitaire 5000 mm	A02-2-5M
Profilé léger 50x100	
Découpe sur mesure	A02-2-02-02/...

Usinages supplémentaires [Pages 24-26](#)

Profilé de base 50x100 Type A01-2



Données techniques

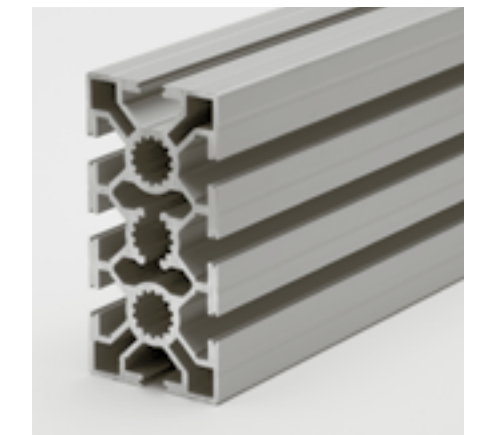
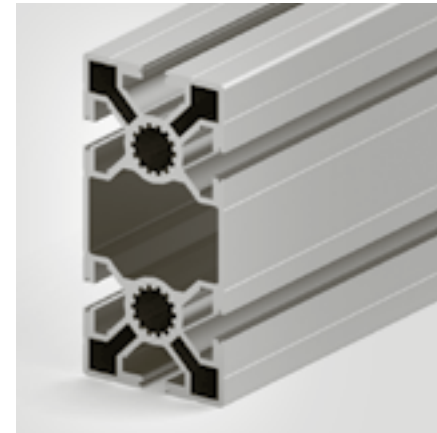
Ix	=	149.84 cm ⁴
Iy	=	41.25 cm ⁴
Wx	=	29.97 cm ³
Wy	=	16.50 cm ³
Surface de profilé	=	16.84 cm ²
Poids	=	4.6 kg/m
Alliage	=	EN AW-6063

Application

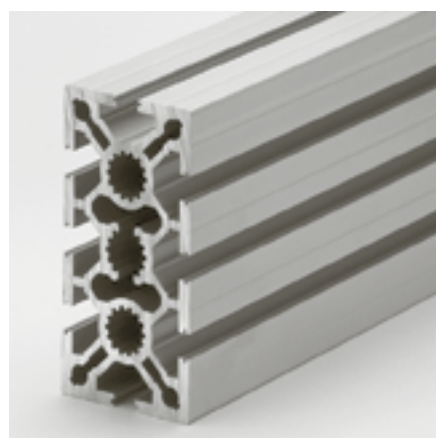
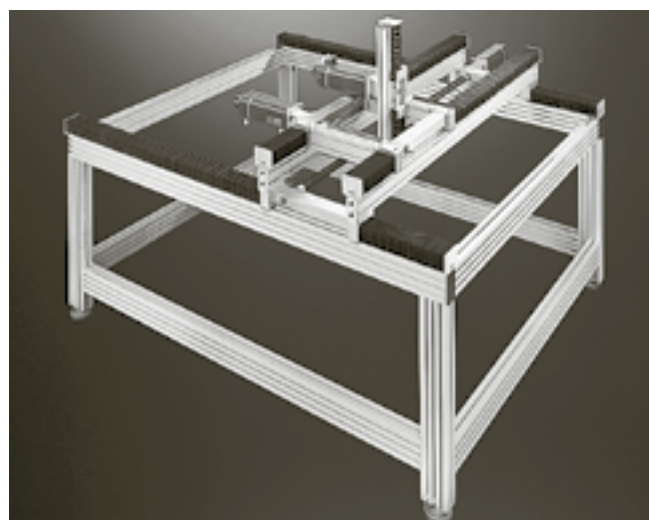
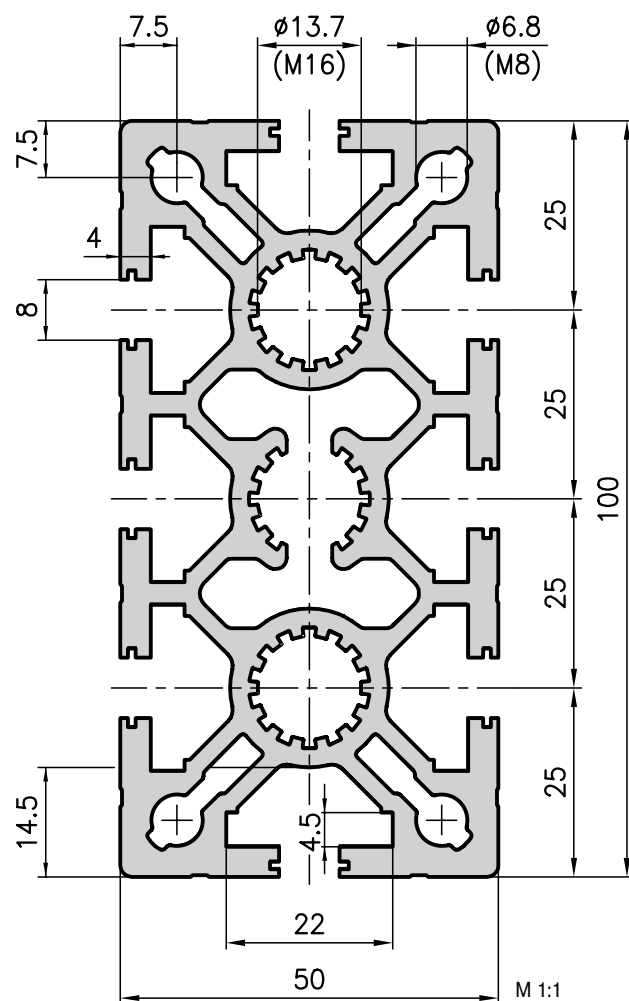
Ce profilé de base est utilisé généralement comme traverse. Mais sa structure optimale permet d'élargir ses applications aux domaines les plus divers.

Indications de commande N° de référence

Profilé de base 50x100	
Longueur unitaire 5000 mm	A01-2-5M
Longueur spéciale 6000 mm	A01-2-6M
Profilé de base 50x100	
Découpe sur mesure	A01-2-02-02/...
Usinages supplémentaires	Pages 24-26



Profilé lourd 50x100 Type MA1-2



Application

Comme le profilé de base A01-2, ce profilé lourd est surtout utilisé comme traverse. Grâce à un maximum de résistance pour un minimum de poids, son utilisation ne connaît aucune limite.

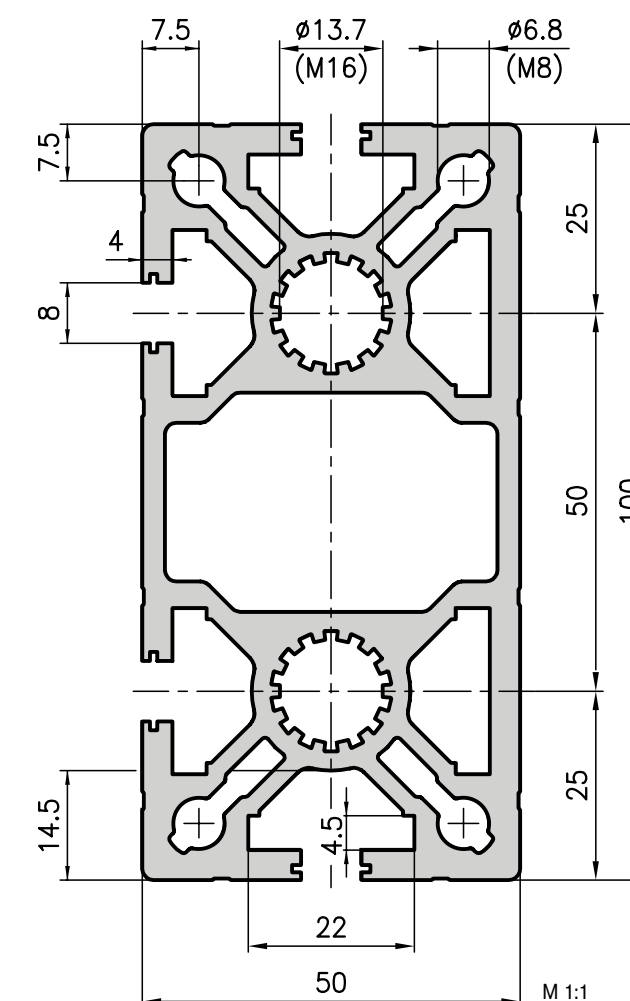
Données techniques

I_x	=	198.66 cm ⁴
I_y	=	50.28 cm ⁴
W_x	=	39.73 cm ³
W_y	=	20.11 cm ³
Surface de profilé	=	19.79 cm ²
Poids	=	5.3 kg/m
Alliage	=	EN AW-6063

Indications de commande N° de référence

Profilé lourd 50x100	
Longueur unitaire 5000 mm	MA1-2-5M
Longueur spéciale 6000 mm	MA1-2-6M
Profilé lourd 50x100	
Découpe sur mesure	MA1-2-02-02/...
Usinages supplémentaires	Pages 24-26

Profilé frontal 50x100 Type MA1-4



Données techniques

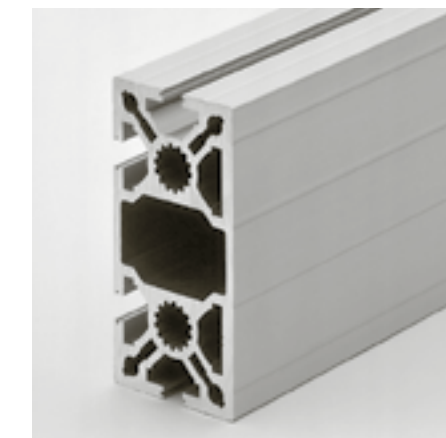
I_x	=	203.67 cm ⁴
I_y	=	54.31 cm ⁴
W_x	=	40.73 cm ³
W_y	=	21.03 cm ³
Surface de profilé	=	19.34 cm ²
Poids	=	5.2 kg/m
Alliage	=	EN AW-6063

Indications de commande N° de référence

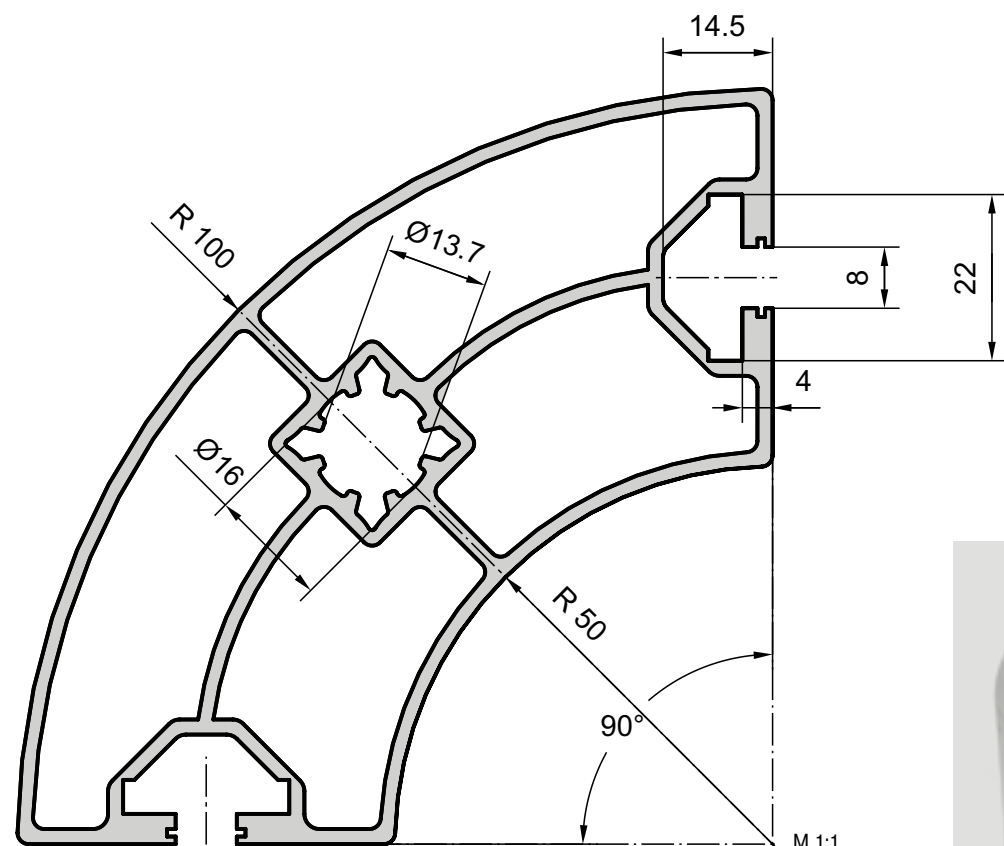
Profilé frontal 50x100	
Longueur unitaire 5000 mm	MA1-4-5M
Longueur spéciale 6000 mm	MA1-4-6M
Profilé frontal 50x100	
Découpe sur mesure	MA1-4-02-02/...
Usinages supplémentaires	Pages 24-26

Application

Ce profilé possède les mêmes avantages que ceux de sa taille (A01-2 et MA1-2). Néanmoins, sa grande cavité interne permet la canalisation d'un fluide (air, gaz, eau, huile etc.). Il est aussi possible d'y glisser la courroie d'une sangle jumelée. La face fermée empêche la salissure, mais grâce aux conduites couvertes de plaques taraudées, les constructions annexes sont malgré tout possibles à tout endroit. Percer un trou, introduire la plaque taraudée – continuer la construction.

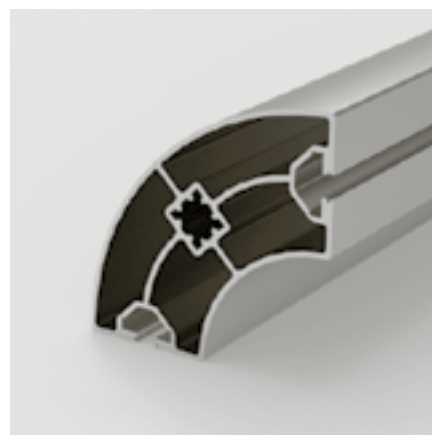


Profilé à rayon 100x100 Type A03-9



Application

Sur la face avant du profilé, il y a un trou, qui permet un montage simple pour un pied de réglage. Une plaque d'aluminium découpée au laser peut servir de couverture, Elle est vissée au moyen d'une douille de réduction filetée.



Données techniques

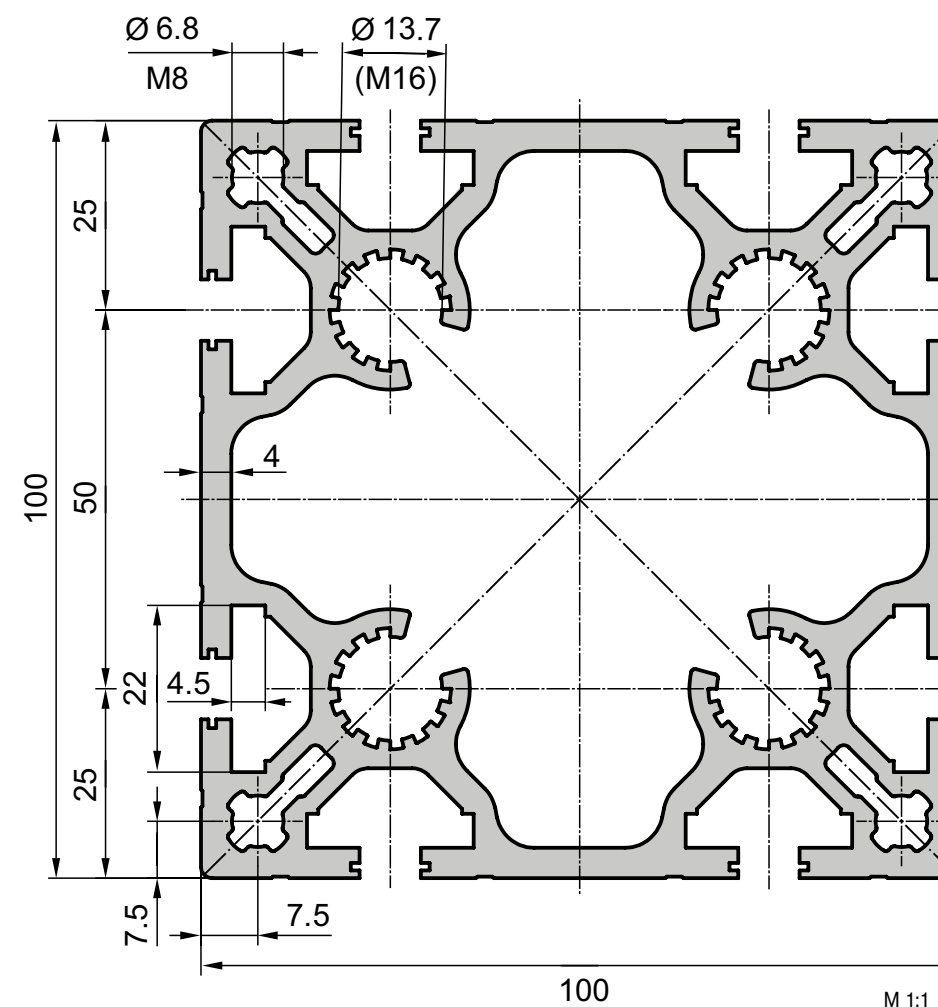
I_x, y	=	100.0 cm ⁴
W_x, y	=	20.0 cm ³
Surface du profilé	=	12.02 cm ²
Poids	=	3.2 kg/m
Alliage	=	EN AW-6063

Indications de commande N° de réf.

Profilé à rayon 100x100	
Longueur unitaire 5000 mm	A03-9-5M
Profilé à rayon 100x100	
Découpe sur mesure	A03-9-02-02/...

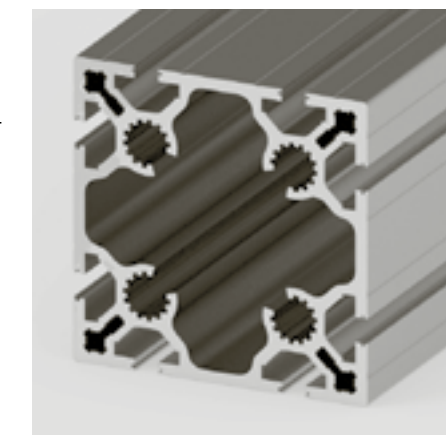
Usinages supplémentaires [Pages 24-26](#)

Profilé de base 100x100 Type MA3-5



Application

Un profilé universel utilisé tout spécialement pour la construction de machines et d'installations technologiques. Ses qualités sont: grande stabilité et poids réduit.



Données techniques

I_x, y	=	330.90 cm ⁴
W_x, y	=	66.018 cm ³
Surface de profilé	=	27.00 cm ²
Poids	=	7.28 kg/m
Alliage	=	EN AW-6063

Indications de commande N° de référence

Profilé de base 100x100	
Longueur unitaire 5000 mm	MA3-5-5M
Longueur spéciale 6000 mm	MA3-5-6M

Profilé de base 100x100	
Découpe sur mesure	MA3-5-02-02/...

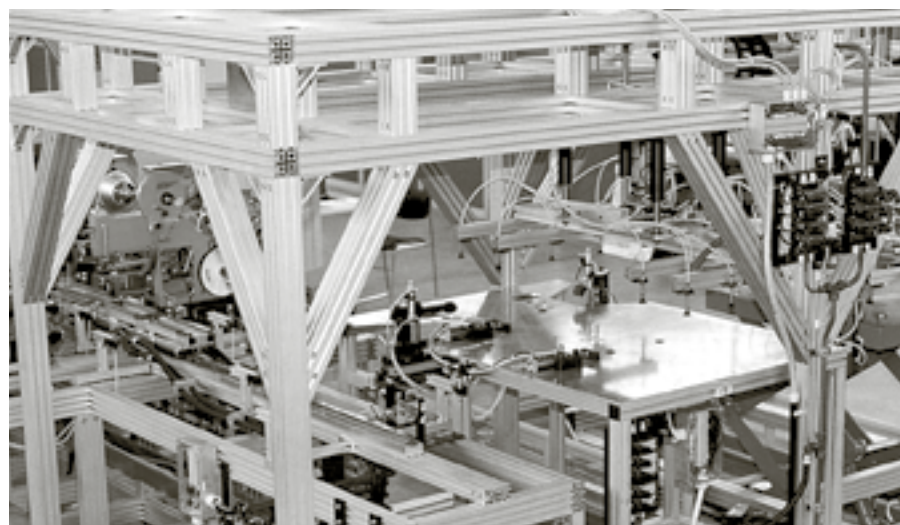
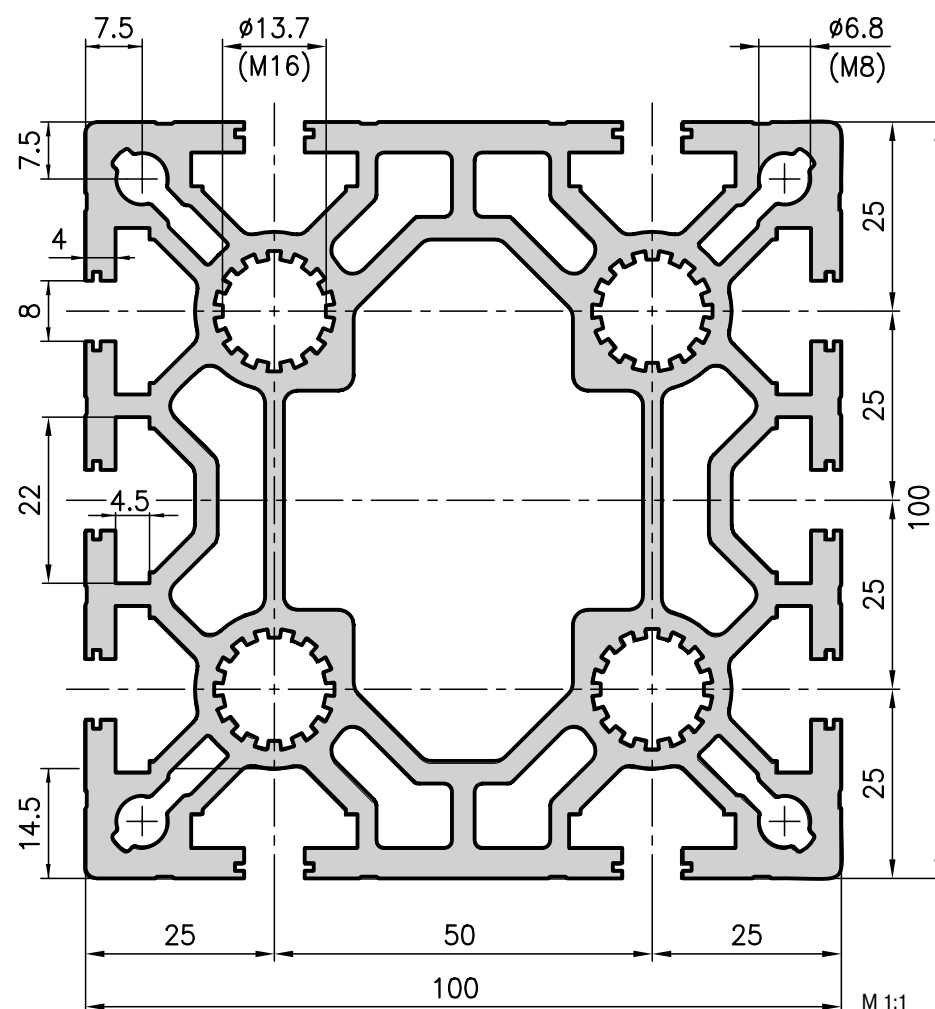
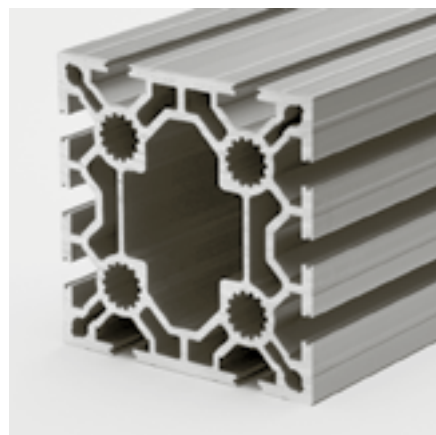
Usinages supplémentaires [Pages 24-26](#)



Profilé lourd 100x100 Type MA1-5

Application

Un profilé d'une robustesse exceptionnelle utilisé surtout comme support, poutre ou pour le stockage. Combiné au profilé lourd 100x200 type MA1-9, tout parti culièrement désigné pour construire des portiques.



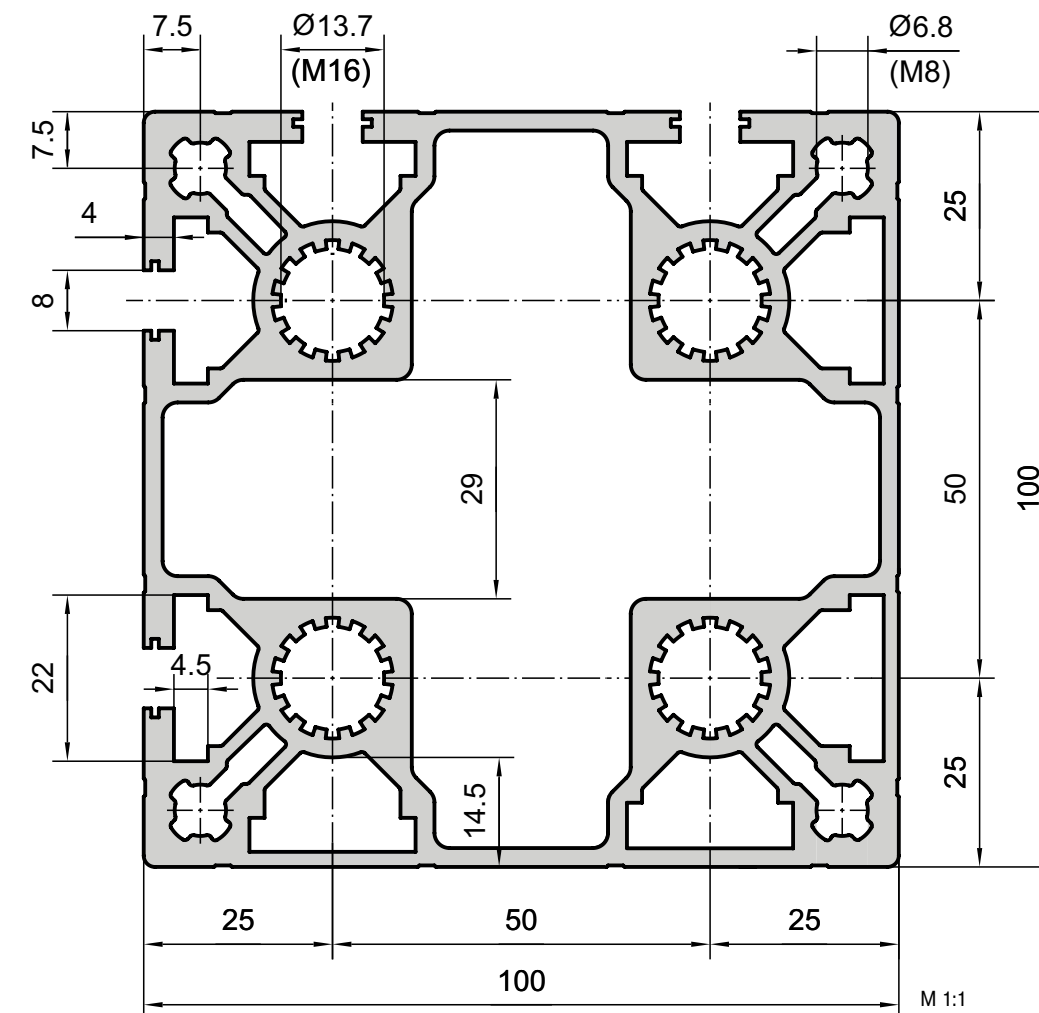
Données techniques

I_x	=	363.00 cm ⁴
I_y	=	345.00 cm ⁴
W_x	=	76.00 cm ³
W_y	=	73.00 cm ³
Surface de profilé	=	35.19 cm ²
Poids	=	8.9 kg/m
Alliage	=	EN AW-6063

Indications de commande N° de référence

Profilé lourd 100x100	
Longueur unitaire 5000 mm	MA1-5-5M
Longueur spéciale 6000 mm	MA1-5-6M
Profilé lourd 100x100	
Découpe sur mesure	MA1-5-02-02/...

Profilé d'angle 100x100 Type A03-7



Données techniques

I_x, y	=	314.10 cm ⁴
W_x, y	=	62.82 cm ³
Surface du profilé	=	26.30 cm ²
Poids	=	7.10 kg/m
Alliage	=	EN AW-6063

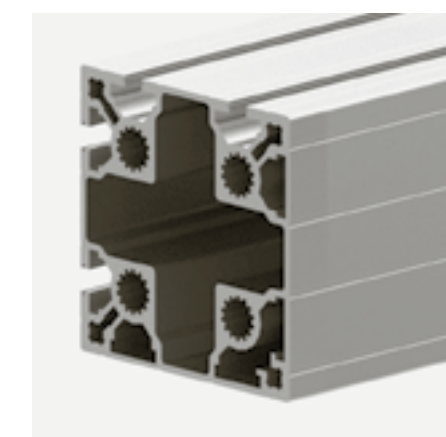
Indications de commande N° de réf.

Profilé d'angle 100x100	
Longueur unitaire 5000 mm	A03-7-5M
Profilé d'angle 100x100	
Découpe sur mesure	A03-7-02-02/...

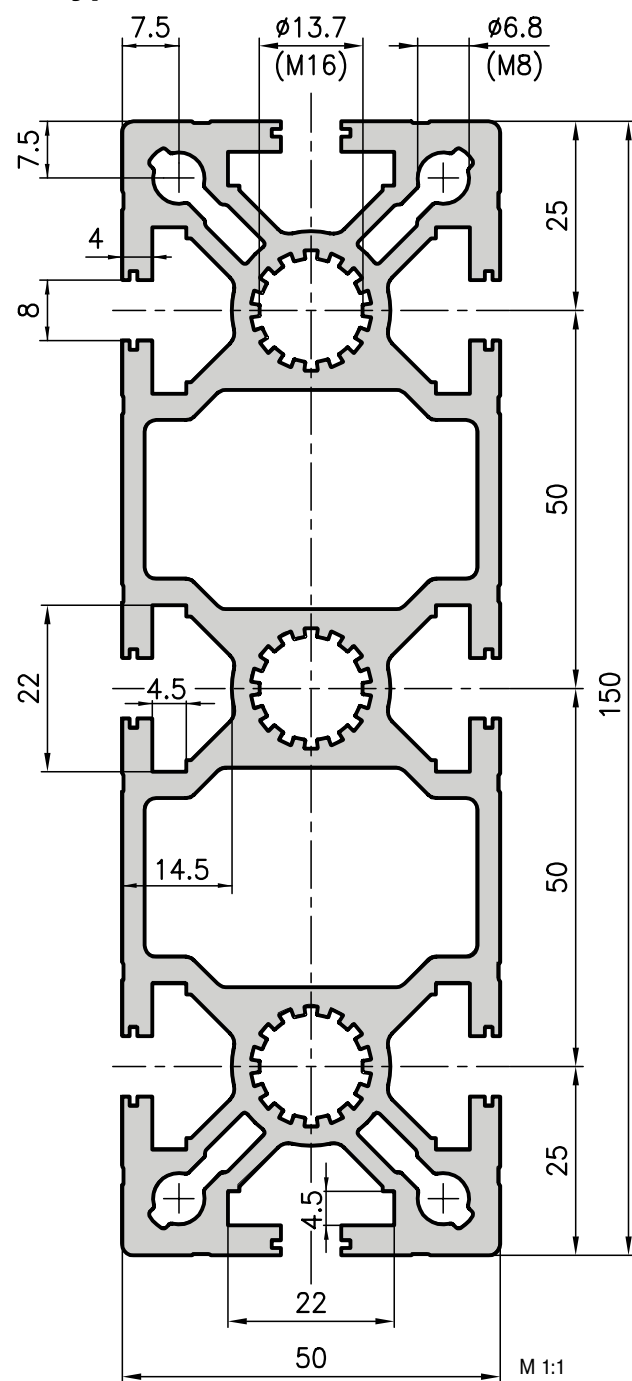
Usinages supplémentaires [Pages 24-26](#)

Application

Ce profilé d'angle sert à assembler des surfaces fermées. Il peut aussi servir de montant d'angle dans le carénage de machines de grande taille: il supporte alors du poids tout en donnant une apparence lisse à la structure. Un pied réglable central peut également y être monté en fixant une plaque de support (A47-80).

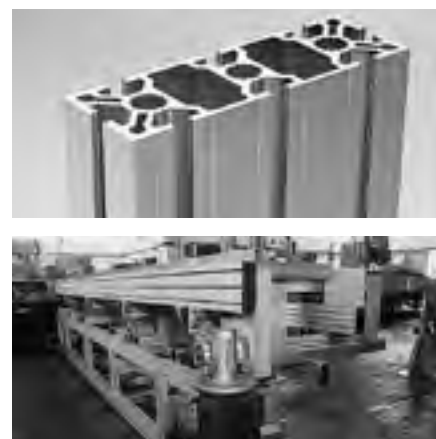


Profilé de soutien 50x150 Type MA1-3



Application

Ce profilé est surtout utilisé comme poutre car ses propriétés exceptionnelles de résistance permettent des charges très lourdes. Il peut également rendre d'énormes services comme profilé de structure de stockage.



Données techniques

I _x	=	599.80 cm ⁴
I _y	=	71.90 cm ⁴
W _x	=	81.11 cm ³
W _y	=	29.42 cm ³
Surface de profilé	=	26.04 cm ²
Poids	=	7.0 kg/m
Alliage	=	EN AW-6063

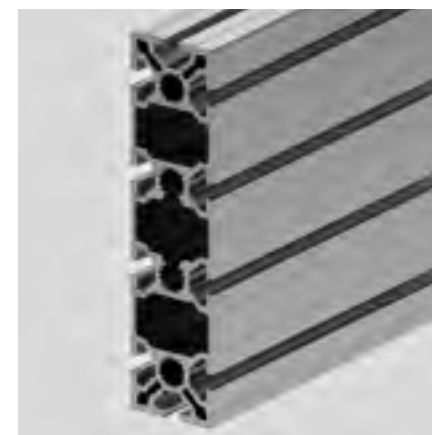
Indications de commande N° de référence

Profilé lourd 50x150	
Longueur unitaire 5000 mm	MA1-3-5M
Longueur spéciale 6000 mm	MA1-3-6M
Profilé lourd 50x150	
Découpe sur mesure	MA1-3-02-02/...
Usinages supplémentaires	Pages 24-26

Profilé de poutre 50x200 Type MA1-6

Application

Un profilé optimal pour des grands portiques et des traverses stables. Des constructions robustes de grandes envergures peuvent être réalisées avec le profilé MA1-9. Comme le MA1-3, ce profilé est surtout utilisé comme poutre car ses propriétés exceptionnelles de résistance permettent des charges très lourdes.

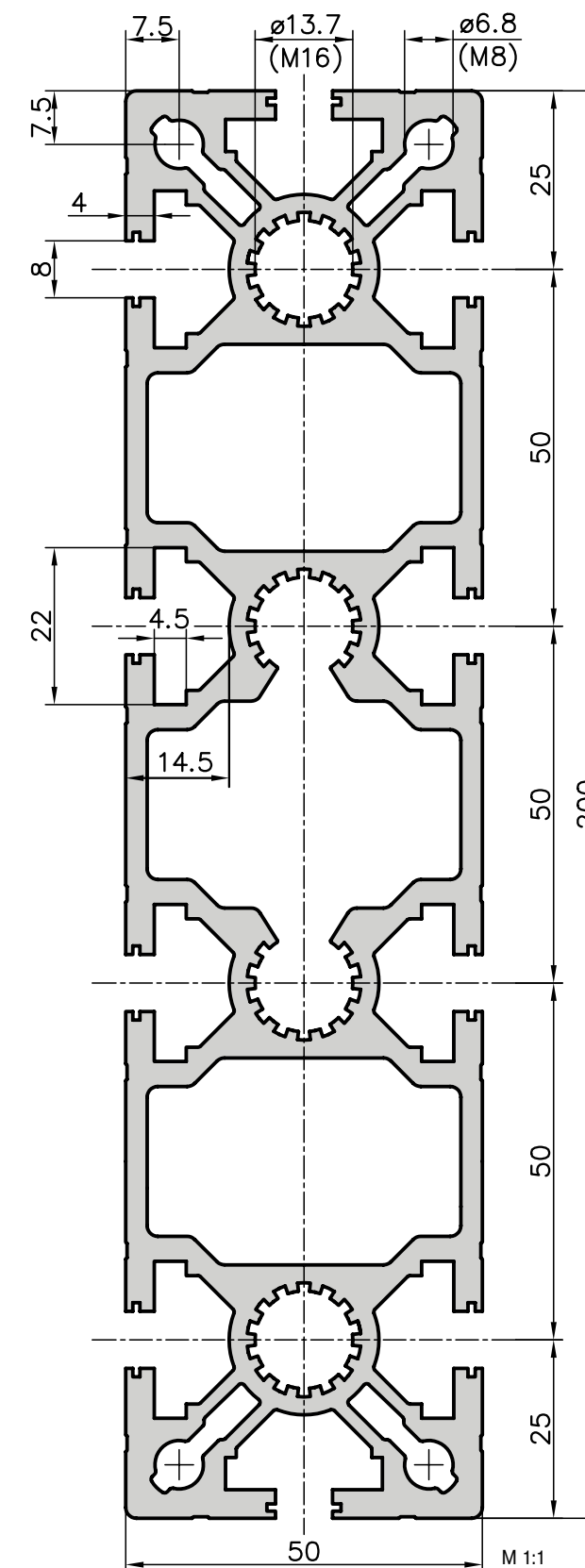


Données techniques

I _x	=	1315.83 cm ⁴
I _y	=	92.71 cm ⁴
W _x	=	131.58 cm ³
W _y	=	37.08 cm ³
Surface de profilé	=	32.74 cm ²
Poids	=	8.84 kg/m
Alliage	=	EN AW-6063

Indications de commande N° de référence

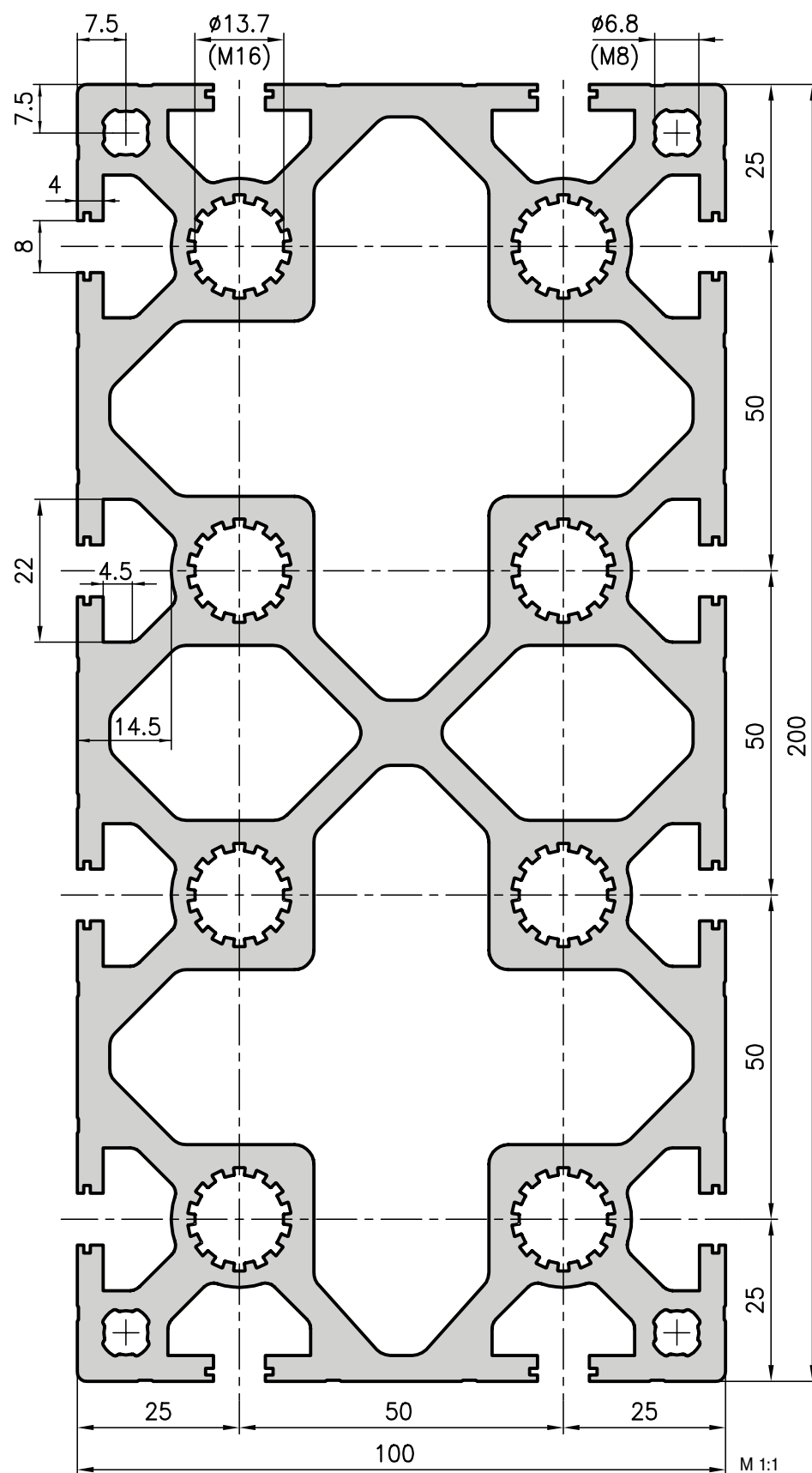
Profilé de poutre 50x200	
Longueur unitaire 6000 mm	MA1-6-6M
Profilé de poutre 50x200	
Découpe sur mesure	MA1-6-02-02/...
Usinages supplémentaires	Pages 24-26



Profilé lourd 100x200 Type MA1-9

Application

Pour la construction de portique avec grands espacements des appuis et partout où de très lourdes charges doivent être supportées lors de petits fléchissements.



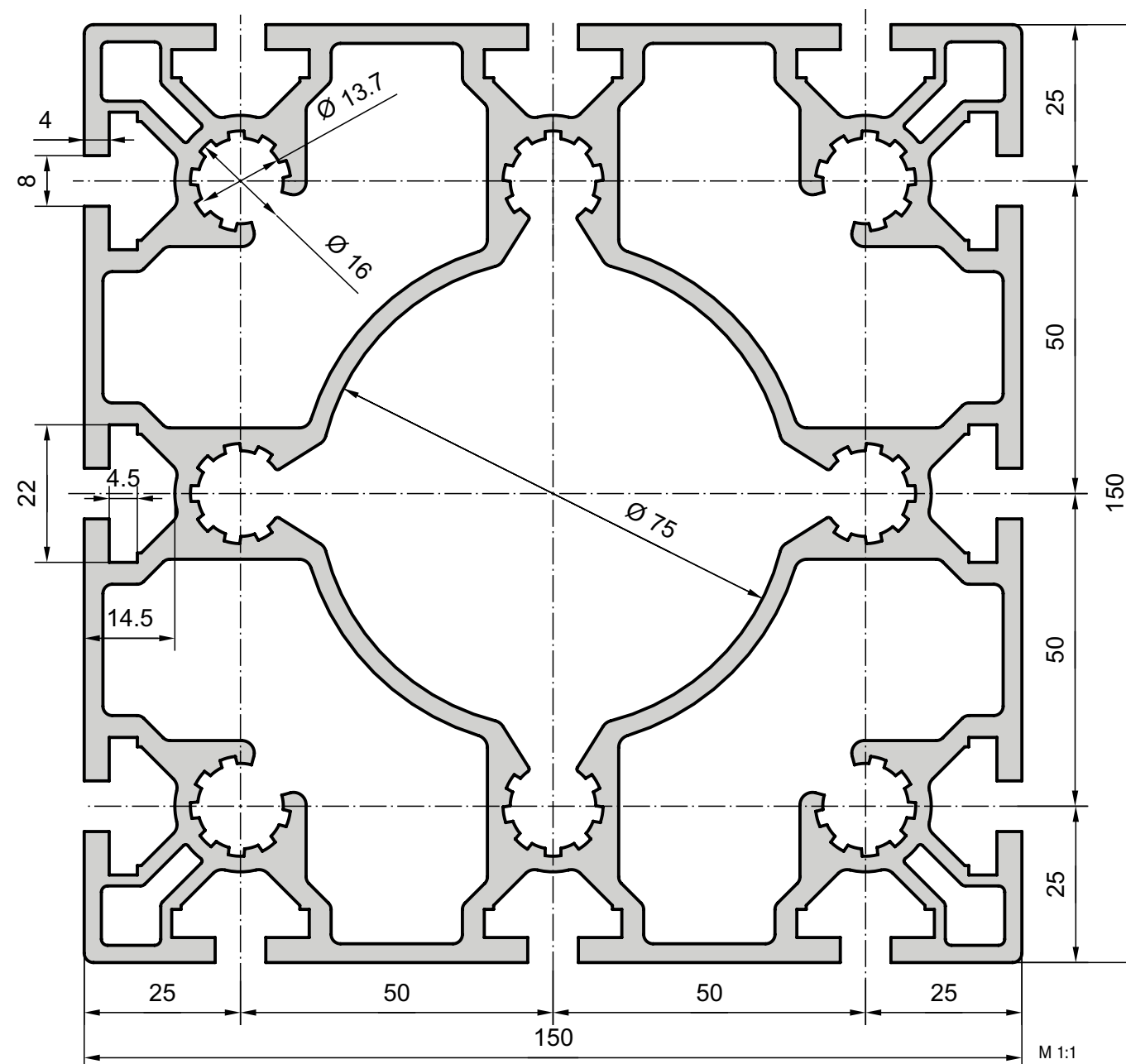
Données techniques

I_x	=	2435.30 cm ⁴
I_y	=	705.60 cm ⁴
W_x	=	243.53 cm ³
W_y	=	141.12 cm ³
Surface de profilé	=	60.79 cm ²
Poids	=	16.41 kg/m
Alliage	=	EN AW-6063

Indications de commande N° de référence

Profilé lourd 100x200	
Longueur unitaire 5000 mm	MA1-9-5M
Longueur spéciale 6000 mm	MA1-9-6M
Profilé lourd 100x200	
Découpe sur mesure	MA1-9-02-02/...
Usinages supplémentaires	Pages 24-26

Profilé de base 150x150, Type MA1-8

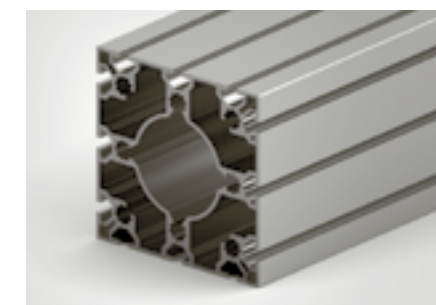


Application

Le profilé de base est adapté aux constructions longues, non soutenues et lourdes.

Données techniques

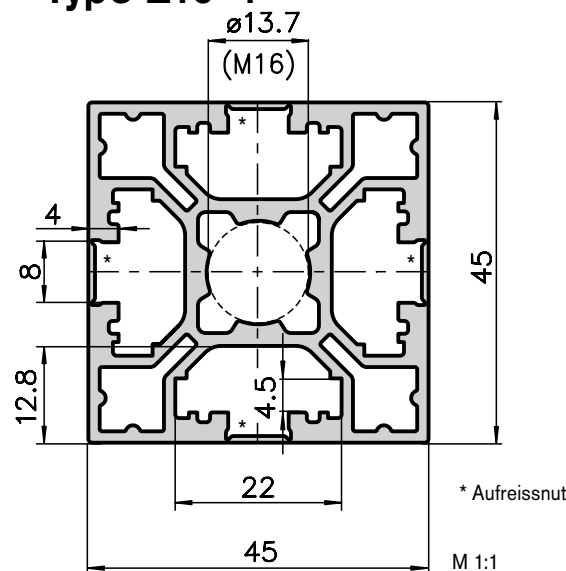
I_x, y	=	1264.46 cm ⁴
W_x, y	=	168.59 cm ³
Surface de profilé	=	22.08 cm ²
Poids	=	13.3 Kg/m



Indications de commande N° de référence

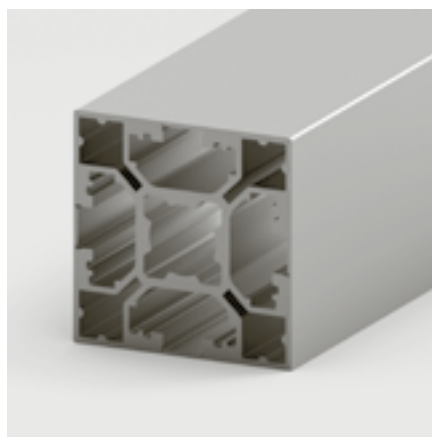
Profilé de base 150x150	
Longueur unitaire 6000 mm	MA1-8-6M
Profilé de base 150x150	
Découpe sur mesure	MA1-8-02-02/...
Usinages supplémentaires	Pages 24-26
Alliage	EN AW-6063

Profilé arrondi à section carrée 45x45 Type E10-1



Application

Solidité et élégance: le profilé arrondi à section carrée 45x45 séduit par ses surfaces entièrement lisses. Et comme il se nettoie facilement, il trouvera sa place dans une salle blanche p.ex. Il est possible de réaliser tous les types d'assemblage en ouvrant ses rainures.



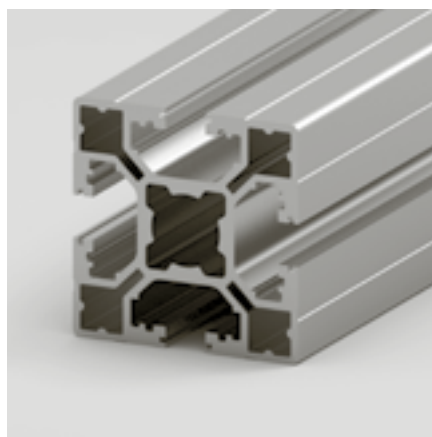
Données techniques

Ix, y	=	14.07 cm ⁴
Wx, y	=	6.25 cm ³
Surface du profilé	=	6.75 cm ²
Poids	=	2.07 kg/m
Alliage	=	EN AW-6063

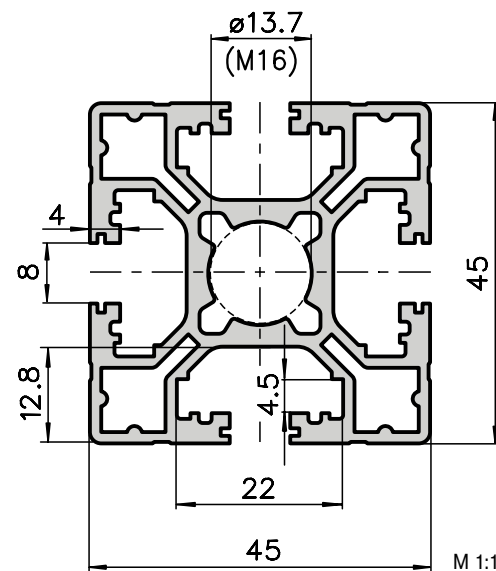
Indications de commande N° de référence

Profilé arrondi à section carrée 45x45	
Longueur unitaire 5000 mm	E10-1-5M
Profilé arrondi à section carrée 45x45	
Découpe sur mesure	E10-1-02-02/...

Usinages supplémentaires [Pages 24-26](#)



Profilé léger 45x45 Type E02-1



Application

Léger, solide, polyvalent et proposé à un prix compétitif: ce profilé 45x45 permet de réaliser tout type de construction légère comme des carénages de protection.

Données techniques

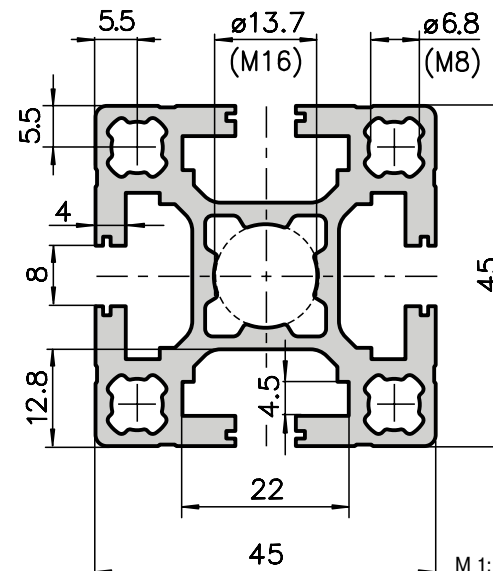
Ix, y	=	13.16 cm ⁴
Wx, y	=	5.85 cm ³
Surface du profilé	=	6.37 cm ²
Poids	=	1.72 kg/m
Alliage	=	EN AW-6063

Indications de commande N° de référence

Profilé léger 45x45	
Longueur unitaire 5000 mm	E02-1-5M
Profilé léger 45x45	
Découpe sur mesure	E02-1-02-02/...

Usinages supplémentaires [Pages 24-26](#)

Profilé de base 45x45 Type E01-1



Application

Les profilés de Base 45 complètent les Bases 20, 30, 40 et 50. Extrêmement solide, excellent rapport poids-stabilité, ce profilé 45x45 s'intègre dans tous les types de constructions

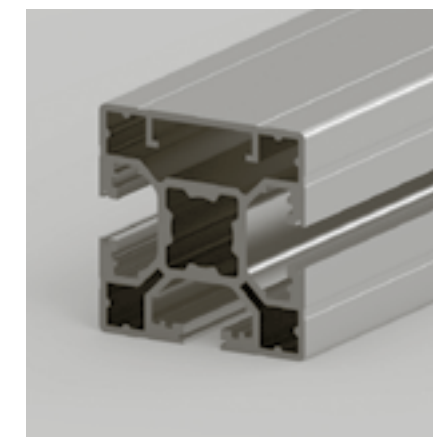
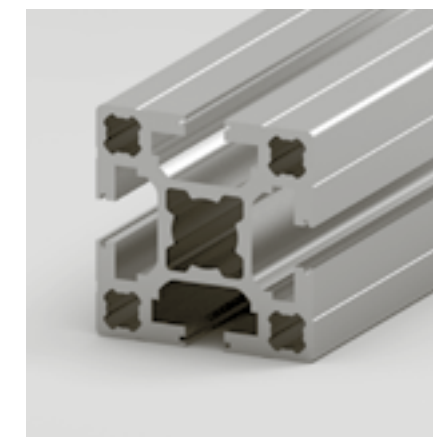
Données techniques

Ix, y	=	16.12 cm ⁴
Wx, y	=	7.16 cm ³
Surface du profilé	=	7.68 cm ²
Poids	=	2.07 kg/m
Alliage	=	EN AW-6063

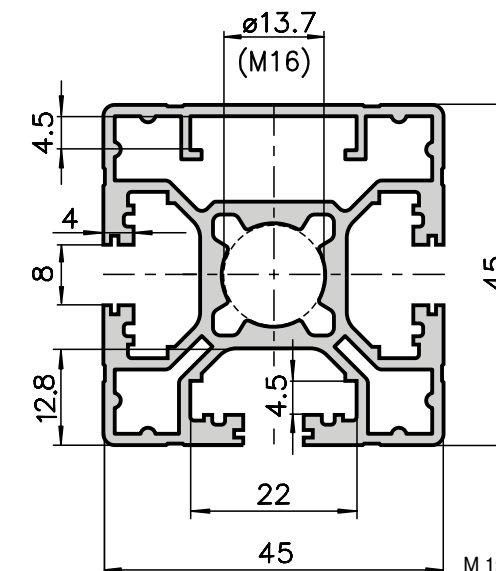
Indications de commande N° de référence

Profilé de base 45x45	
Longueur unitaire 5000 mm	E01-1-5M
Profilé de base 45x45	
Découpe sur mesure	E01-1-02-02/...

Usinages supplémentaires [Pages 24-26](#)



Profilé frontal 45x45 Type E02-6



Application

Polyvalent comme le profilé de base, le profilé frontal se différencie par sa face fermée. Elle protège des salissures tout en lissant l'apparence. Il est même possible d'y fixer un assemblage annexe.

Données techniques

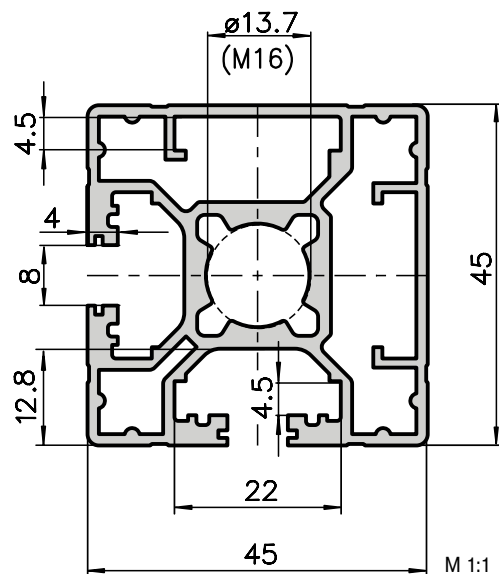
Ix	=	11.76 cm ⁴
Iy	=	12.20 cm ⁴
Wx	=	5.13 cm ³
Wy	=	5.42 cm ³
Surface du profilé	=	5.77 cm ²
Poids	=	1.59 kg/m
Alliage	=	EN AW-6063

Indications de commande N° de référence

Profilé frontal 45x45	
Longueur unitaire 5000 mm	E02-6-5M
Profilé frontal 45x45	
Découpe sur mesure	E02-6-02-02/...

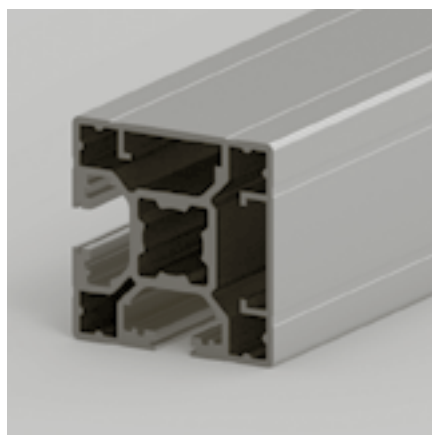
Usinages supplémentaires [Pages 24-26](#)

Profilé d'angle 45x45 Type E02-7



Application

Ses deux faces fermées lui donnent une allure compacte, tout en facilitant son nettoyage. Ce profilé d'angle trouve sa place dans tous les types de montages. Il est même possible de poser des fixations sur les faces fermées.



Données techniques

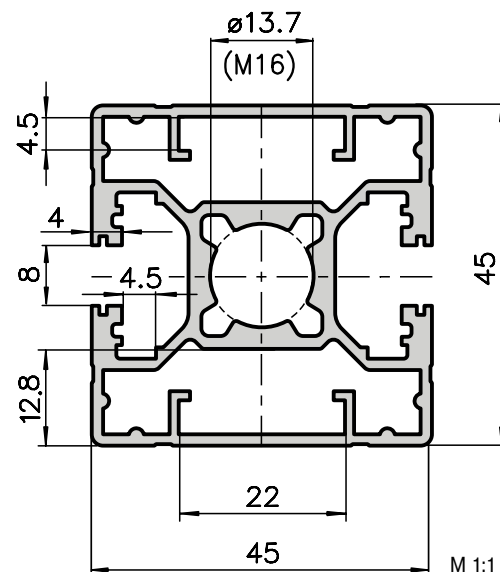
Ix	=	11.75 cm ⁴
Iy	=	11.83 cm ⁴
Wx	=	5.12 cm ³
Wy	=	5.16 cm ³
Surface du profilé	=	5.63 cm ²
Poids	=	1.52 kg/m
Alliage	=	EN AW-6063

Indications de commande N° de référence

Profilé d'angle 45x45	
Longueur unitaire 5000 mm	E02-7-5M
Profilé d'angle 45x45	
Découpe sur mesure	E02-7-02-02/...

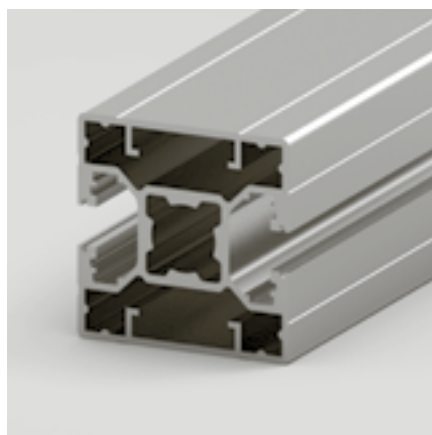
Usinages supplémentaires [Pages 24-26](#)

Profilé bi-frontal 45x45 Type E02-4



Application

Très esthétique avec ses deux faces fermées, on emploiera ce profilé bi-frontal 45x45 pour monter des habillages.



Données techniques

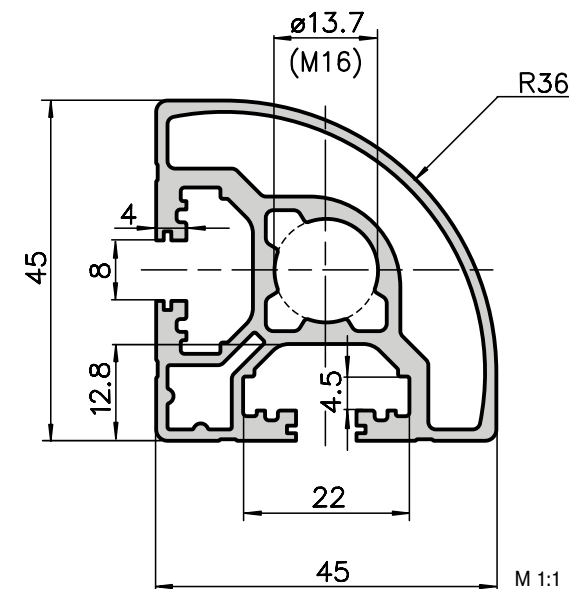
Ix	=	11.46 cm ⁴
Iy	=	12.33 cm ⁴
Wx	=	5.09 cm ³
Wy	=	5.48 cm ³
Surface du profilé	=	5.58 cm ²
Poids	=	1.56 kg/m
Alliage	=	EN AW-6063

Indications de commande N° de référence

Profilé bi-frontal 45x45	
Longueur unitaire 5000 mm	E02-4-5M
Profilé bi-frontal 45x45	
Découpe sur mesure	E02-4-02-02/...

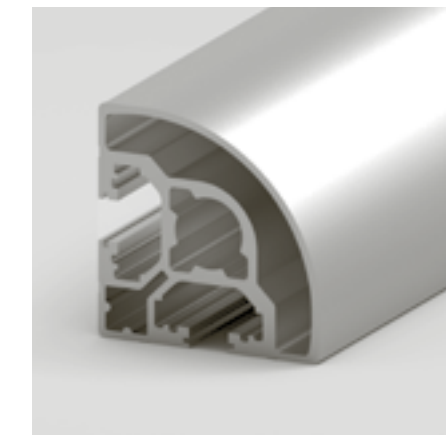
Usinages supplémentaires [Pages 24-26](#)

Profilé d'angle arrondi 45x45 Type E03-1



Application

Sans arête marquée, ce profilé d'angle arrondi est souvent utilisé pour construire des meubles ou des cadres, où un design épuré est recherché.



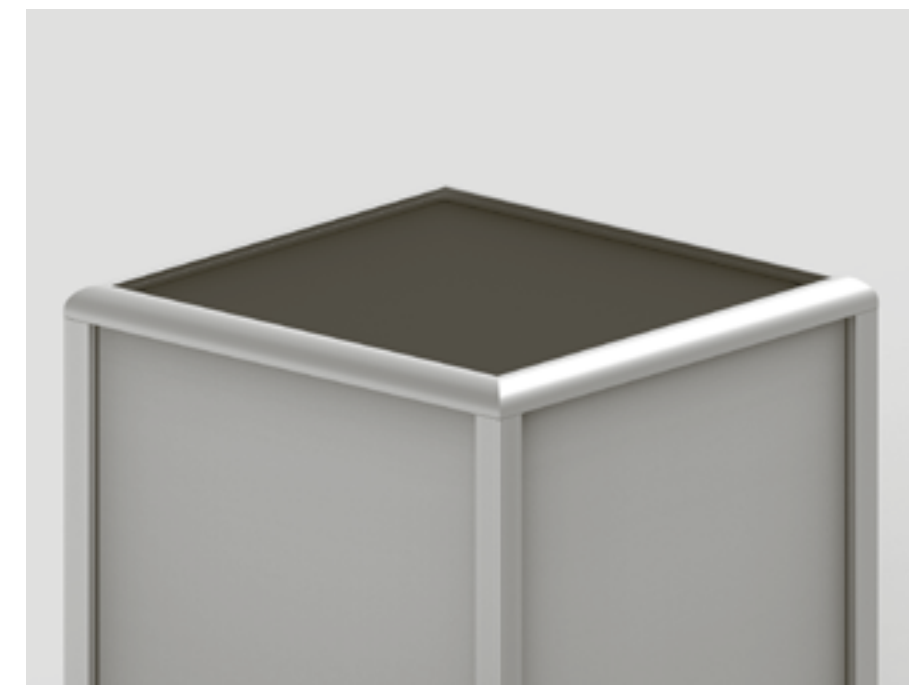
Données techniques

Ix, y	=	9.70 cm ⁴
Wx, y	=	3.80 cm ³
Surface du profilé	=	5.35 cm ²
Poids	=	1.45 kg/m
Alliage	=	EN AW-6063

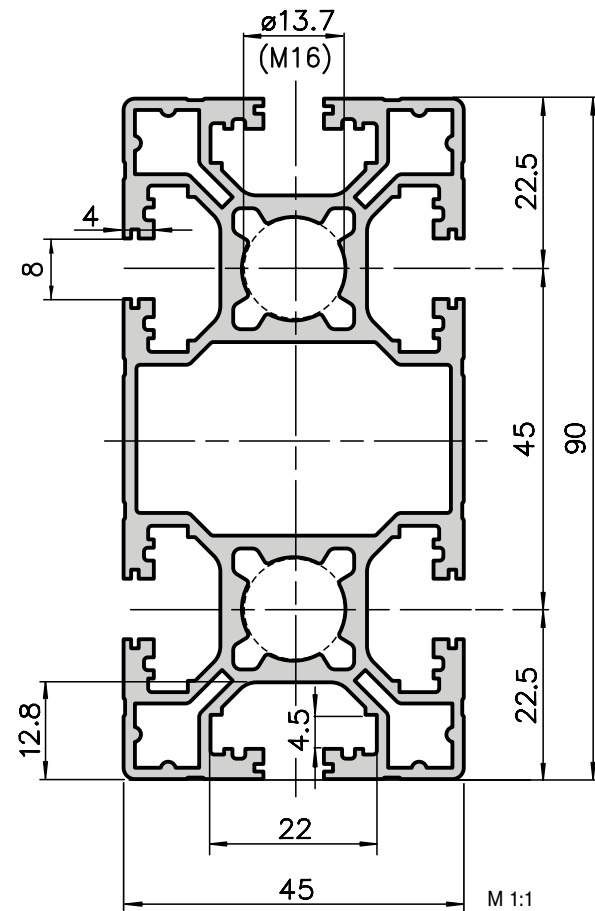
Indications de commande N° de référence

Profilé d'angle arrondi 45x45	
Longueur unitaire 5000 mm	E03-1-5M
Profilé d'angle arrondi 45x45	
Découpe sur mesure	E03-1-02-02/...

Usinages supplémentaires [Pages 24-26](#)



Profilé léger 45x90 Type E02-3



Application

Les deux ouvertures au cœur de ce profilé renforcent sa stabilité. Il permet de réaliser des assemblages à la fois légers et solides, tout en bénéficiant d'un prix compétitif.



Données techniques

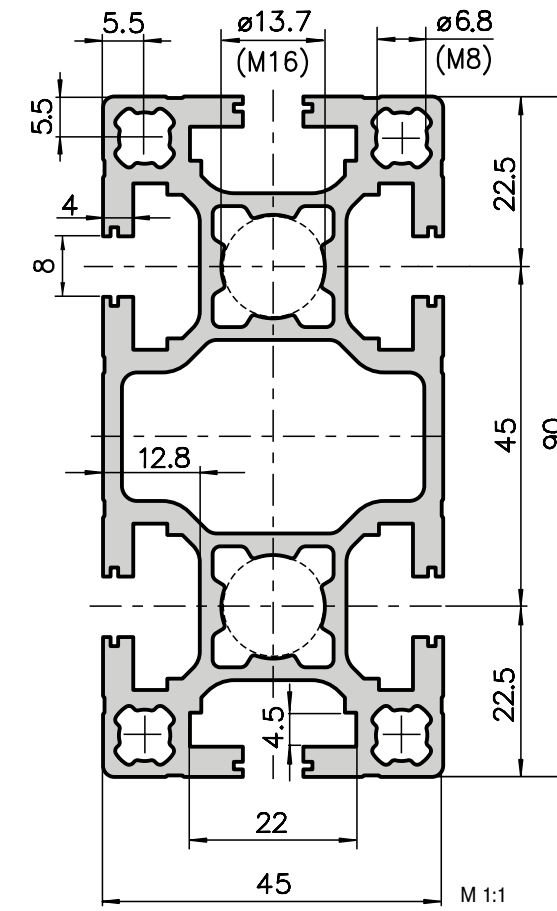
I_x	=	90.44 cm ⁴
I_y	=	23.62 cm ⁴
W_x	=	20.10 cm ³
W_y	=	10.50 cm ³
Surface du profilé	=	10.54 cm ²
Poids	=	2.84 kg/m
Alliage	=	EN AW-6063

Indications de commande N° de référence

Profilé léger 45x90	
Longueur unitaire 5000 mm	E02-3-5M
Profilé léger 45x90	
Découpe sur mesure	E02-3-02-02/...

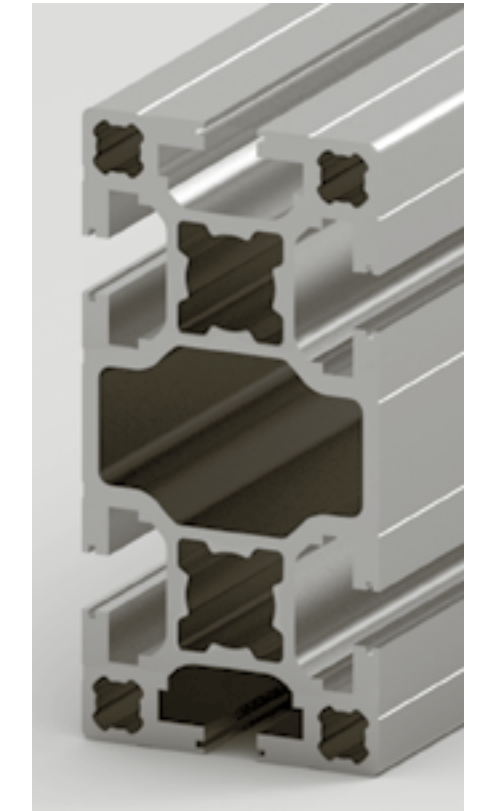
Usinages supplémentaires [Pages 24-26](#)

Profilé de base 45x90 Type E01-3



Application

Les multiples rainures de ce profilé robuste lui permettent de trouver sa place dans tous les types de constructions.



Données techniques

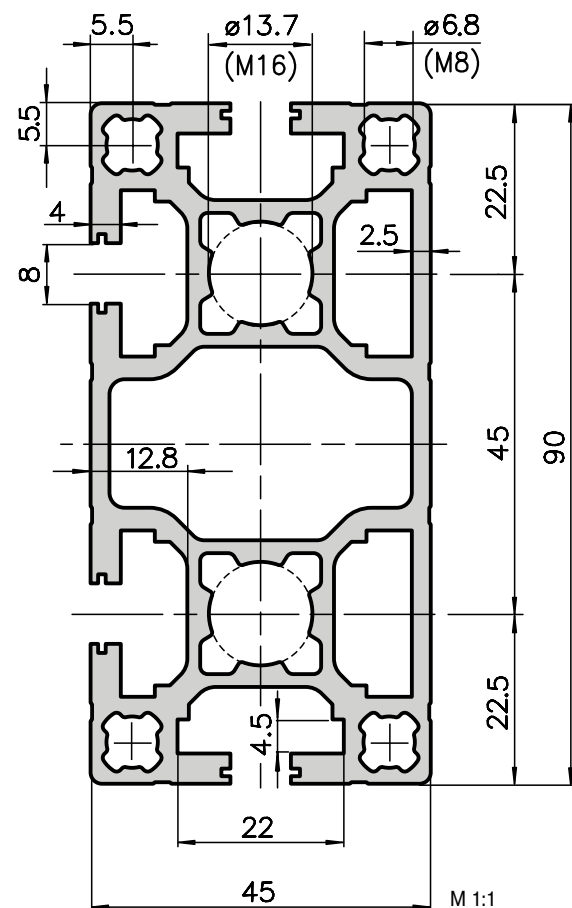
I_x	=	109.54 cm ⁴
I_y	=	29.77 cm ⁴
W_x	=	24.34 cm ³
W_y	=	13.23 cm ³
Surface du profilé	=	12.97 cm ²
Poids	=	3.50 kg/m
Alliage	=	EN AW-6063

Indications de commande N° de référence

Profilé de base 45x90	
Longueur unitaire 5000 mm	E01-3-5M
Profilé de base 45x90	
Découpe sur mesure	E01-3-02-02/...

Usinages supplémentaires [Pages 24-26](#)

Profilé frontal 45x90 Type E01-14



Application

Il est polyvalent comme les autres profils frontaux. Sa face fermée empêche l'accumulation de poussière et lisse son apparence. Il est aussi possible d'y poser des fixations.

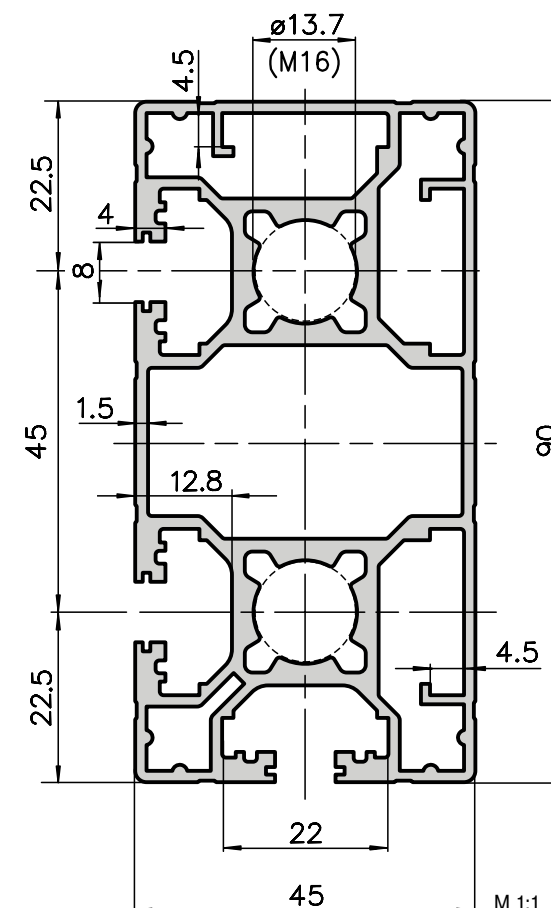
Données techniques

I_x	=	109.45 cm ⁴
I_y	=	30.23 cm ⁴
W_x	=	24.32 cm ³
W_y	=	13.38 cm ³
Surface du profilé	=	12.99 cm ²
Poids	=	3.50 kg/m
Alliage	=	EN AW-6063

Indications de commande N° de référence

Profilé frontal 45x90	
Longueur unitaire 5000 mm	E01-14-5M
Profilé frontal 45x90	
Découpe sur mesure	E01-14-02-02/...
Usinages supplémentaires	Pages 24-26

Profilé d'angle 45x90 Type E02-2



Application

On emploiera ce profilé d'angle pour monter un habillage. Ses deux faces fermées facilitent son nettoyage. Il est même possible d'y poser des fixations.

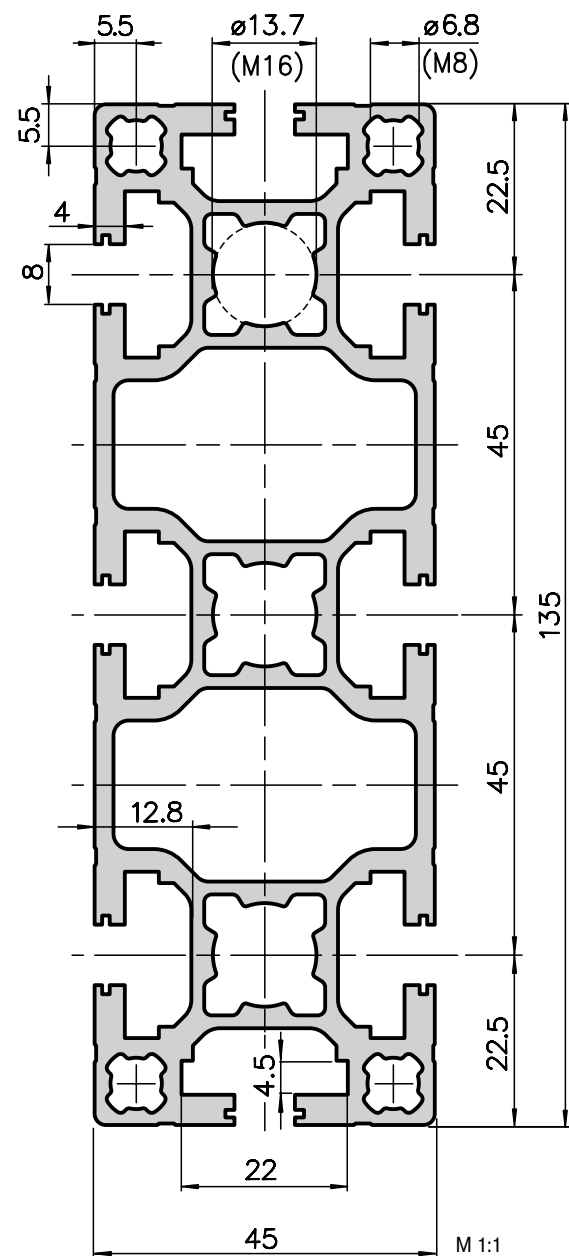
Données techniques

I_x	=	82.76 cm ⁴
I_y	=	22.31 cm ⁴
W_x	=	18.26 cm ³
W_y	=	9.79 cm ³
Surface du profilé	=	9.80 cm ²
Poids	=	2.65 kg/m
Alliage	=	EN AW-6063

Indications de commande N° de référence

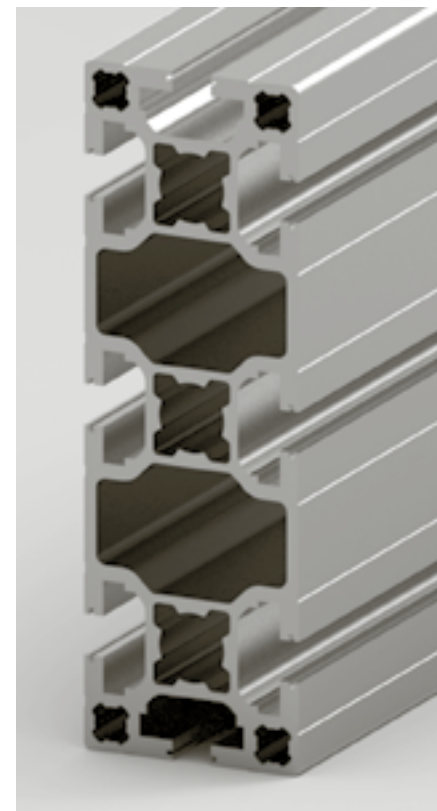
Profilé d'angle 45x90	
Longueur unitaire 5000 mm	E02-2-5M
Profilé d'angle 45x90	
Découpe sur mesure	E02-2-02-02/...
Usinages supplémentaires	Pages 24-26

Profilé de soutien 45x135 Type E01-19



Application

Ce profilé de soutien très solide est utilisé dans les montages supportant des charges lourdes.



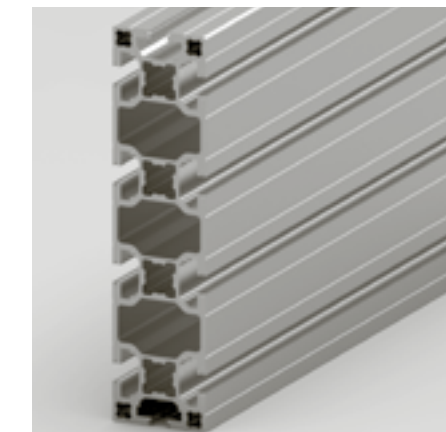
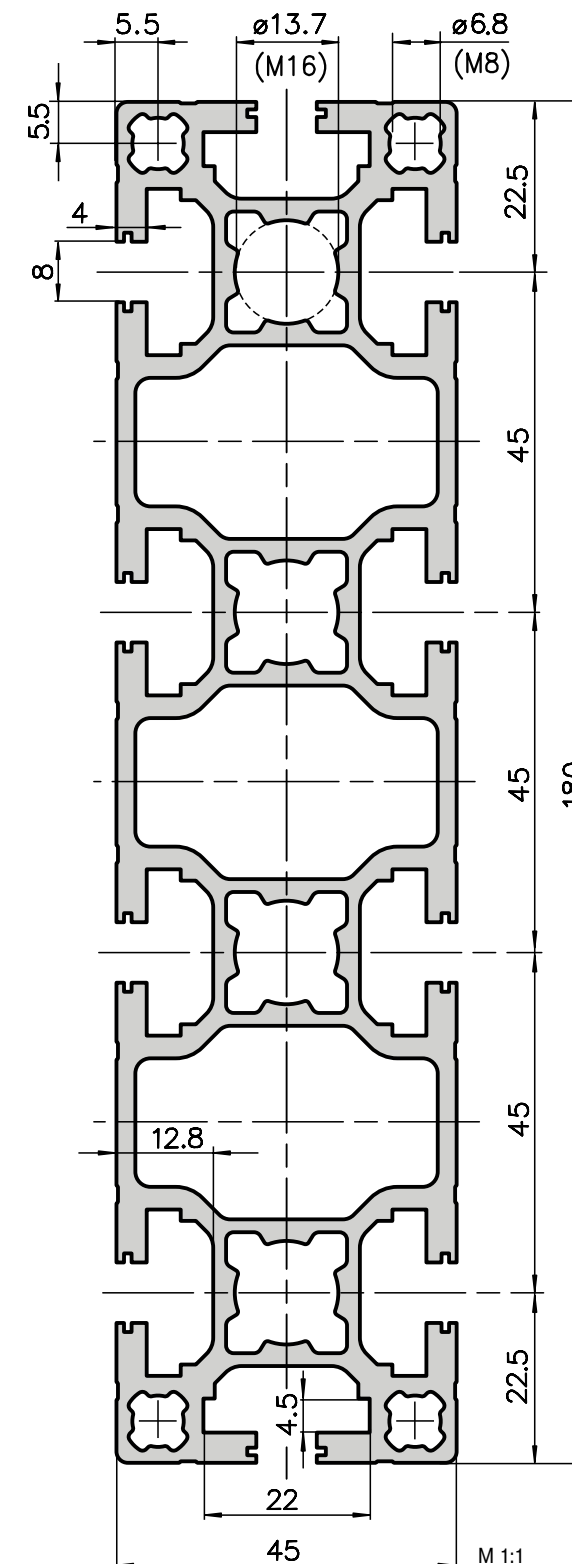
Données techniques

Ix	=	334.22 cm ⁴
Iy	=	43.41 cm ⁴
Wx	=	49.51 cm ³
Wy	=	19.30 cm ³
Surface du profilé	=	18.25 cm ²
Poids	=	4.93 kg/m
Alliage	=	EN AW-6063

Indications de commande N° de référence

Profilé de soutien 45x135	
Longueur unitaire 6000 mm	E01-19-6M
Profilé de soutien 45x135	
Découpe sur mesure	E01-19-02-02/...
Usinages supplémentaires	Pages 24-26

Profilé de soutien 45x180 Type E01-16



Application

Ce profilé est destiné aux constructions de grande taille, amenées à supporter des charges très lourdes, comme des portiques ou des traverses.

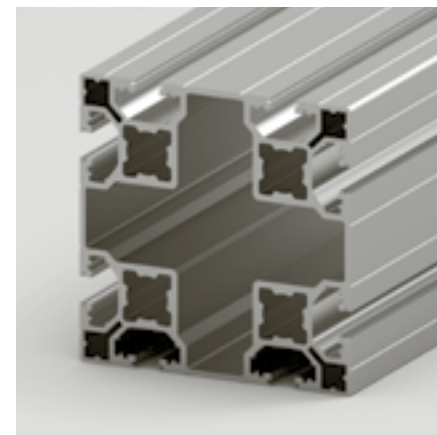
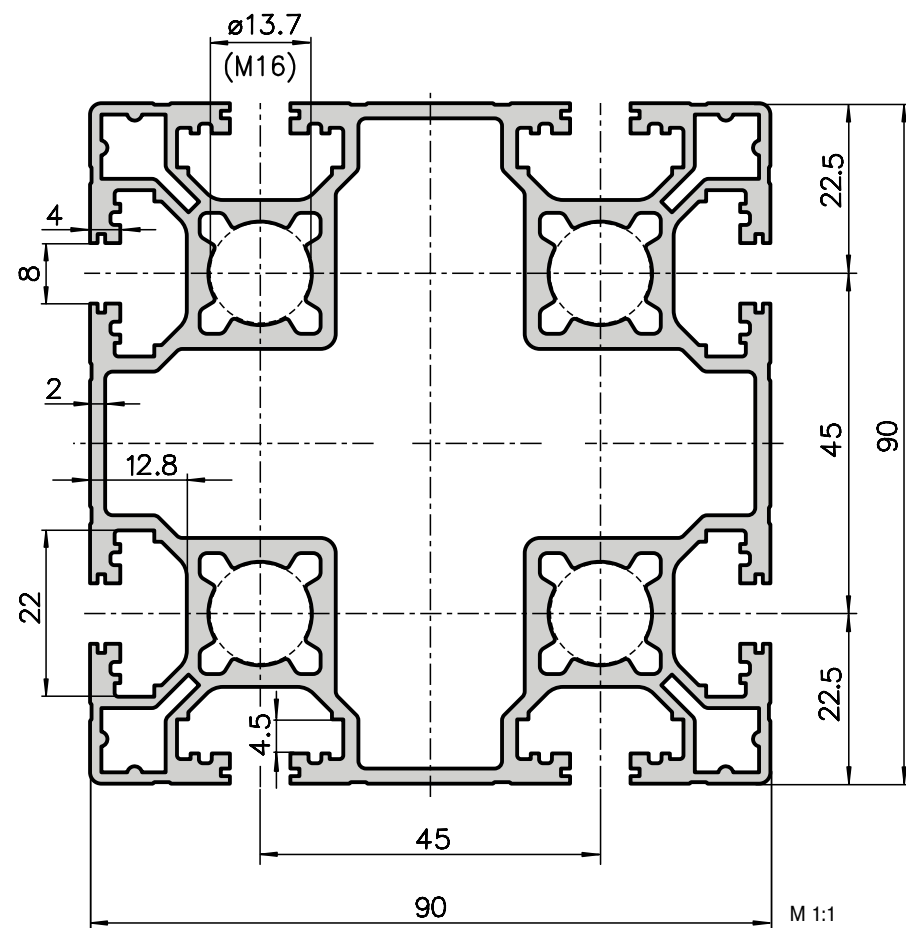
Données techniques

Ix	=	743.74 cm ⁴
Iy	=	57.06 cm ⁴
Wx	=	82.64 cm ³
Wy	=	25.36 cm ³
Surface du profilé	=	23.54 cm ²
Poids	=	6.36 kg/m
Alliage	=	EN AW-6063

Indications de commande N° de référence

Profilé de soutien 45x180	
Longueur unitaire 6000 mm	E01-16-6M
Profilé de soutien 45x180	
Découpe sur mesure	E01-16-02-02/...
Usinages supplémentaires	Pages 24-26

Profilé léger 90x90 Type E02-5



Application

Le profilé léger 90x90 possède une excellente résistance à la torsion. Il permet donc de réaliser des constructions à la fois solides et légères.

Données techniques

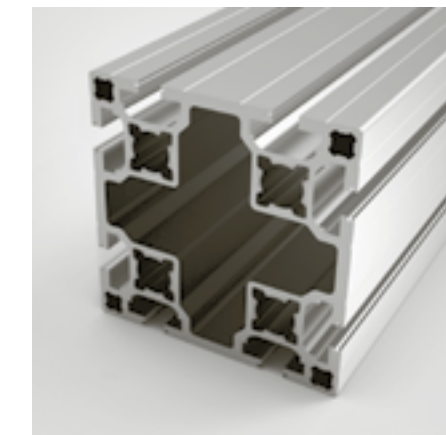
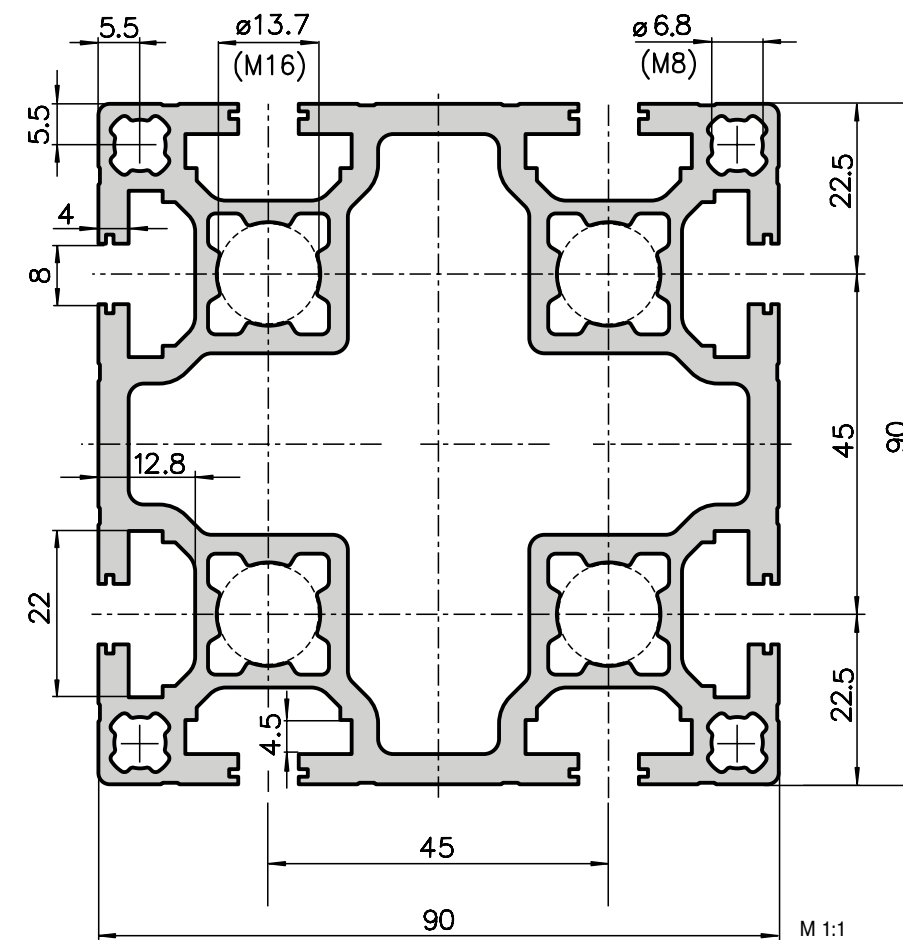
$I_{x, y}$	=	160.09 cm ⁴
$W_{x, y}$	=	35.58 cm ³
Surface du profilé	=	17.53 cm ²
Poids	=	4.73 kg/m
Alliage	=	EN AW-6063

Indications de commande N° de référence

Profilé léger 90x90	
Longueur unitaire 6000 mm	E02-5-6M
Profilé léger 90x90	
Découpe sur mesure	E02-5-02-02/...

Usinages supplémentaires [Pages 24-26](#)

Profilé de base 90x90 Type E01-4



Application

Ce profilé est apprécié pour sa grande stabilité et son excellente résistance à la torsion. On l'emploie donc souvent pour construire des machines et des installations technologiques. A vous de choisir sa prochaine utilisation.

Données techniques

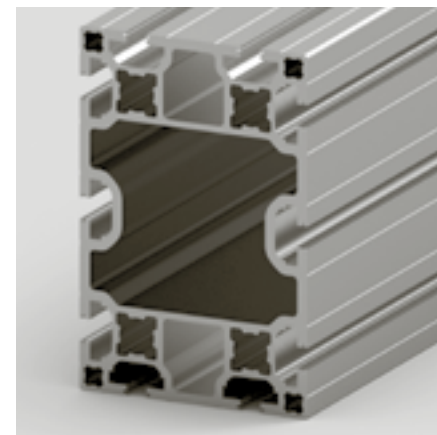
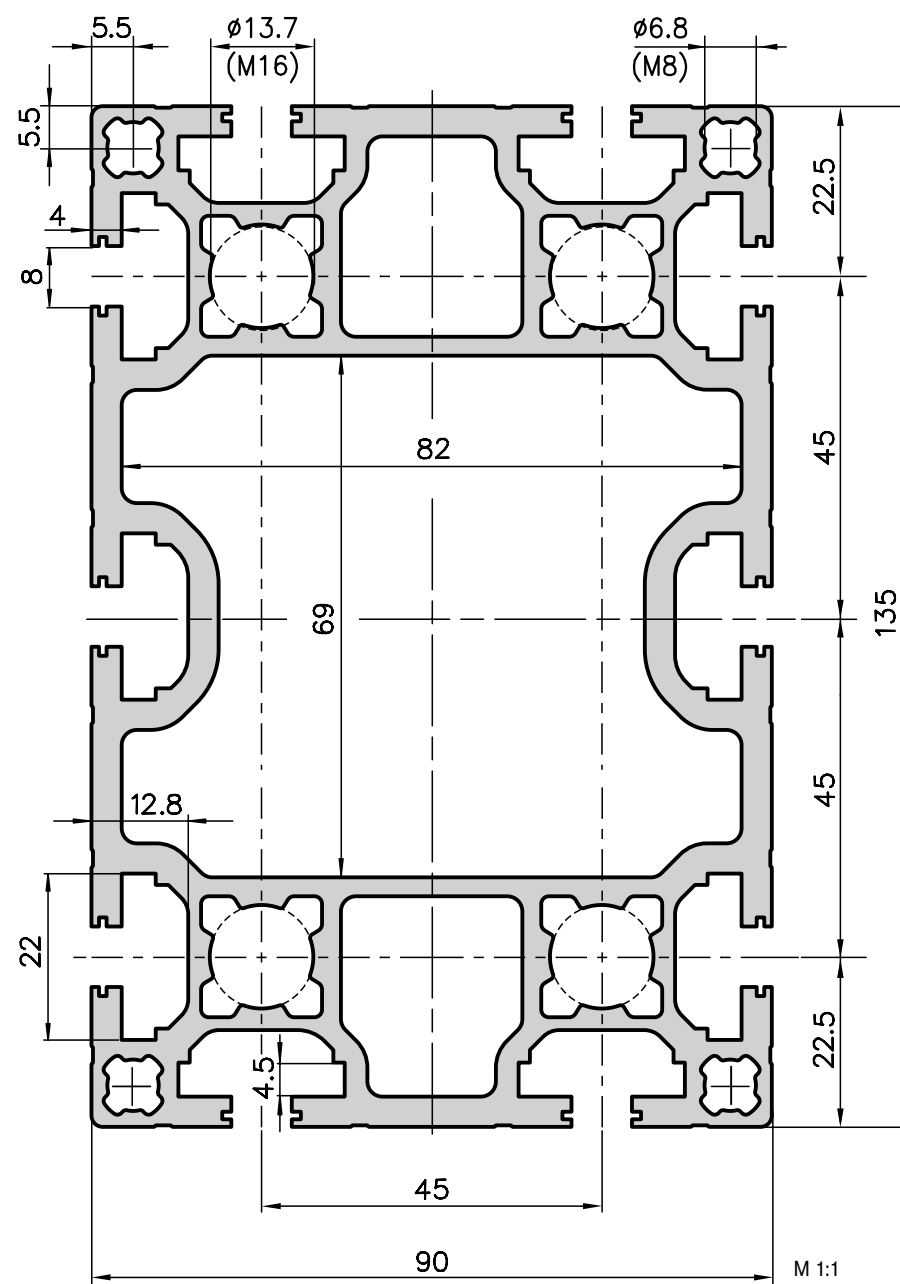
$I_{x, y}$	=	205.78 cm ⁴
$W_{x, y}$	=	45.73 cm ³
Surface du profilé	=	22.50 cm ²
Poids	=	6.08 kg/m
Alliage	=	EN AW-6063

Indications de commande N° de référence

Profilé de base 90x90	
Longueur unitaire 6000 mm	E01-4-6M
Profilé de base 90x90	
Découpe sur mesure	E01-4-02-02/...

Usinages supplémentaires [Pages 24-26](#)

Profilé de soutien 90x135 Type E01-13



Application

Très stable et polyvalent, ce profilé est parfait pour des constructions devant supporter de lourdes charges.

Données techniques

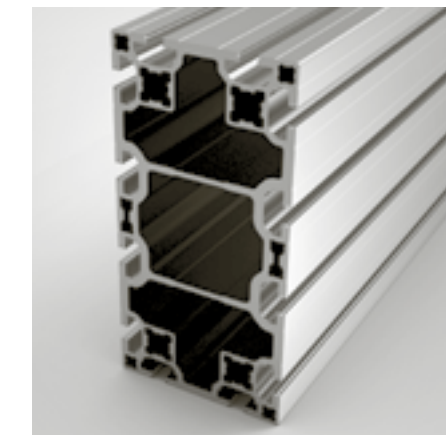
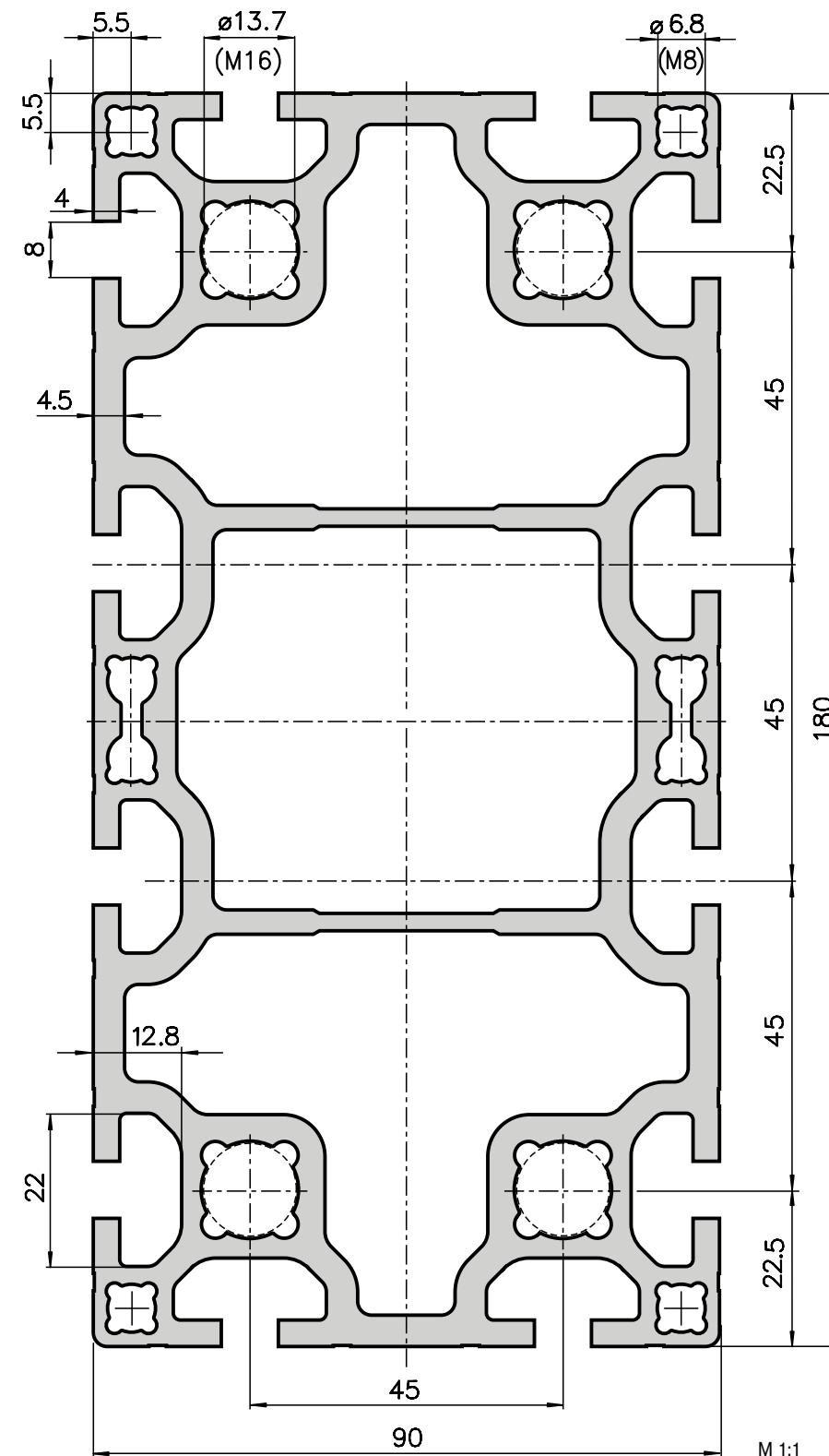
I_x	=	618.00 cm ⁴
I_y	=	300.57 cm ⁴
W_x	=	98.56 cm ³
W_y	=	66.79 cm ³
Surface du profilé	=	30.06 cm ²
Poids	=	8.10 kg/m
Alliage	=	EN AW-6063

Indications de commande N° de référence

Profilé de soutien 90x135	
Longueur unitaire 6000 mm	E01-13-6M
Profilé de soutien 90x135	
Découpe sur mesure	E01-13-02-02/...

Usinages supplémentaires [Pages 24-26](#)

Profilé de soutien 90x180 Type E01-5



Application

Ce profilé très solide s'emploie dans la construction de portiques ou dans toute autre construction devant supporter des charges lourdes, en support immédiat ou en porte-à-faux. Il est également adapté aux constructions de grande taille.

Données techniques

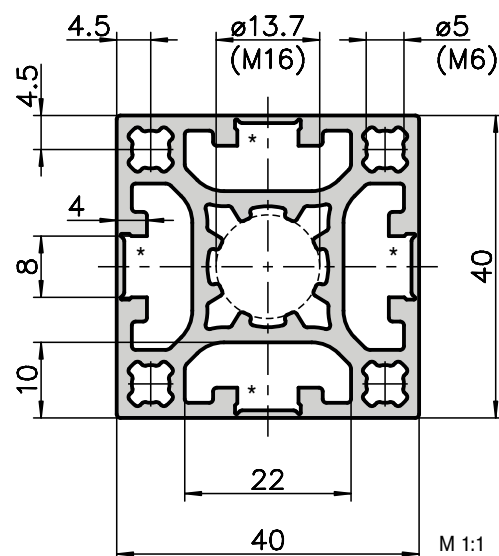
I_x	=	1303.61 cm ⁴
I_y	=	417.14 cm ⁴
W_x	=	144.85 cm ³
W_y	=	92.69 cm ³
Surface du profilé	=	39.58 cm ²
Poids	=	10.88 kg/m
Alliage	=	EN AW-6063

Indications de commande N° de référence

Profilé de soutien 90x180	
Longueur unitaire 6000 mm	E01-5-6M
Profilé de soutien 90x180	
Découpe sur mesure	E01-5-02-02/...

Usinages supplémentaires [Pages 24-26](#)

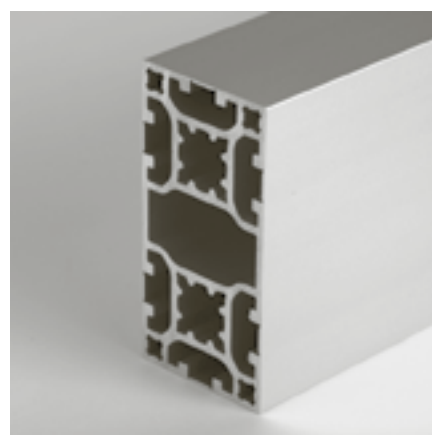
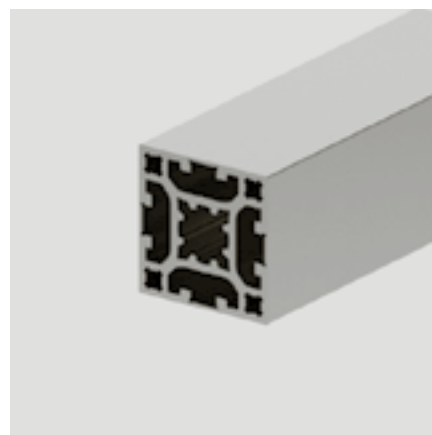
Profilé Softline à section carrée 40x40 Type C10-0



* Rainure couverte ouvrable

Application

Profils utilisés pour la technique en salle blanche ou le domaine alimentaire où des rainures ouvertes ne sont pas prévues et des surfaces lisses souhaitées. Mais tous les types d'assemblage sont possibles grâce aux rainures ouvrables.



Données techniques

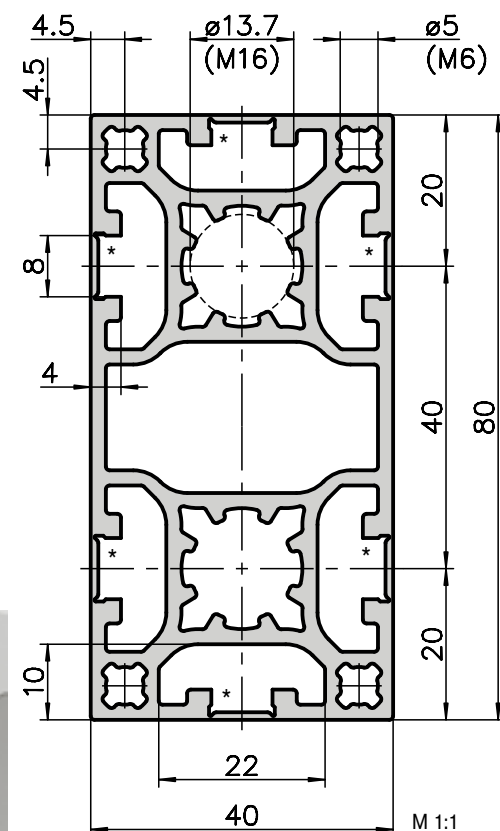
$I_{x,y}$	=	9.6 cm ⁴
$W_{x,y}$	=	4.75 cm ³
Surface de profilé	=	5.97 cm ²
Poids	=	1.6 kg/m
Alliage		EN AW-6060

Indications de commande N° de référence

Profilé Softline à section carrée 40x40	
Longueur unitaire 5000 mm	C10-0-5M
Profilé Softline à section carrée 40x40	
Découpe sur mesure	C10-0-02-02/...
Usinages supplémentaires	Pages 24-26

Usinages supplémentaires [Pages 24-26](#)

Profilé Softline à section carrée 40x80 Type C10-3



Application

En raison de ses dimensions, le profilé atteint un degré élevé de stabilité et est principalement utilisé dans le domaine des salles blanches ou dans le l'industrie alimentaire.

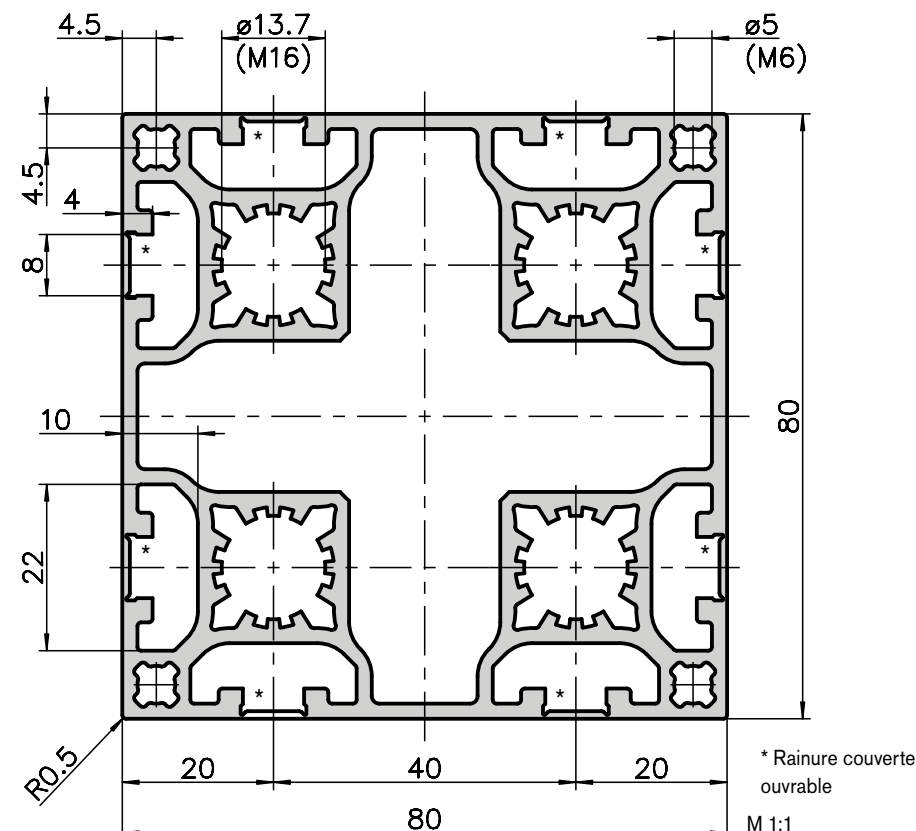
Données techniques

I_x	=	69.73 cm ⁴
I_y	=	18.52 cm ⁴
W_x	=	17.43 cm ³
W_y	=	9.26 cm ³
Surface de profilé	=	10.34 cm ²
Poids	=	2.8 kg/m
Alliage		EN AW-6060

Indications de commande N° de référence

Profilé Softline à section carrée 40x80	
Longueur unitaire 5000 mm	C10-3-5M
Profilé Softline à section carrée 40x80	
Découpe sur mesure	C10-3-02-02/...

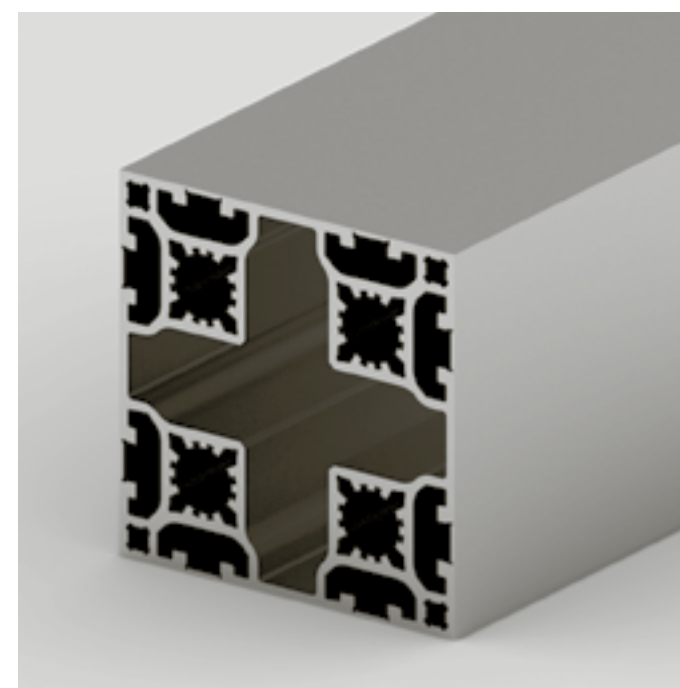
Profilé Softline à section carrée 80x80 Type C10-4



* Rainure couverte ouvrable

Application

Ce profilé léger et entièrement fermé d'une dimension de 80x80 est utilisé avec la série de profils Softline 40x40 et 40x80 dans la technique de salle blanche et pour des applications esthétiques où les rainures sont indésirables. Il est possible d'ouvrir chacune des rainures grâce à son point destiné à la rupture. La technique d'assemblage éprouvée Kanya peut être utilisée sans problème. Une fermeture ultérieure des rainures est inefficace et chère ! La rainure à ouverture partielle permet d'y insérer également les éléments de surface des constructions.



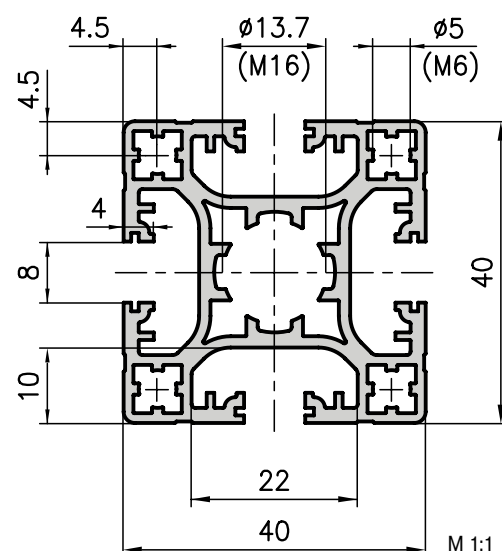
Données techniques

$I_{x,y}$	=	119.40 cm ⁴
$W_{x,y}$	=	29.85 cm ³
Surface de profilé	=	16.36 cm ²
Poids	=	4.39 kg/m
Alliage		EN AW-6060

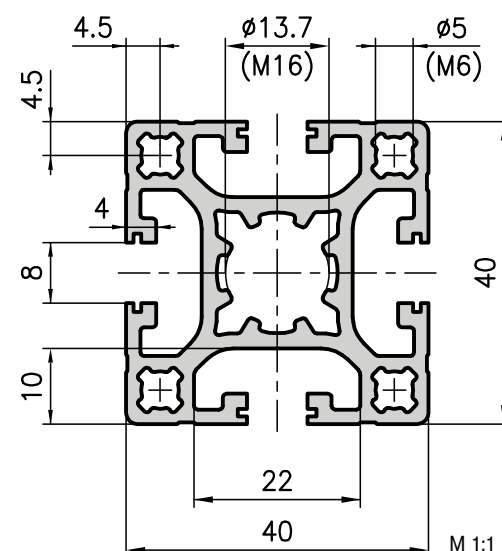
Indications de commande N° de référence

Profilé Softline 80x40	
Longueur unitaire 5000 mm	C10-4-5M
Profilé Softline 80x80	
Découpe sur mesure	C10-4-02-02/...
Usinages supplémentaires	Pages 24-26

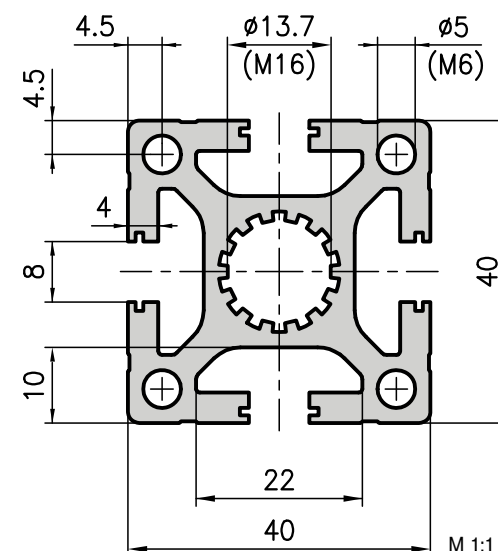
Profilé ultraléger 40x40 Type C03-1



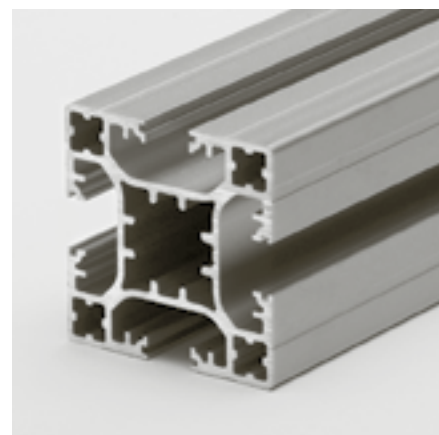
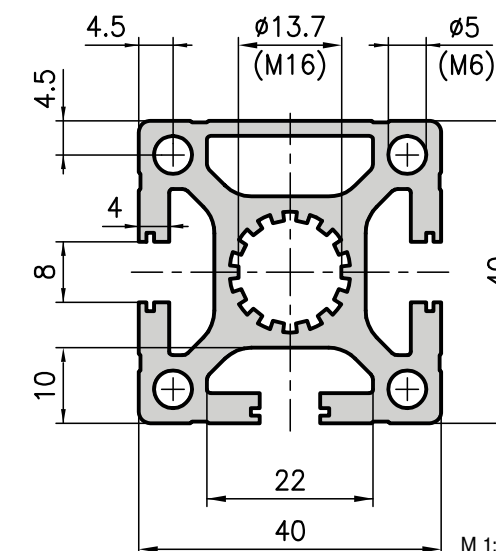
Profilé léger 40x40 Type C02-1



Profilé de base 40x40 Type C01-1



Profilé frontal 40x40 Type C01-8



Application

Leur légèreté permet de réduire les frais! Ils permettent malgré tout la réalisation de constructions très stables à poids réduit.

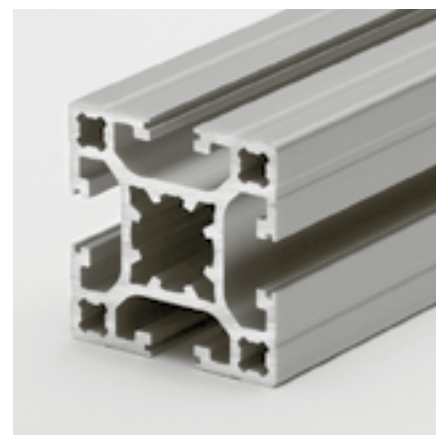


Données techniques

$I_{x,y}$	=	8.20 cm ⁴
$W_{x,y}$	=	4.10 cm ³
Surface de profilé	=	4.90 cm ²
Poids	=	1.3 kg/m
Alliage		EN AW-6060

Indications de commande N° de référence

Profilé ultraléger 40x40	
Longueur unitaire 5000 mm	C03-1-5M
Profilé ultraléger 40x40	
Découpe sur mesure	C03-1-02-02/...
Usinages supplémentaires	Pages 24-26

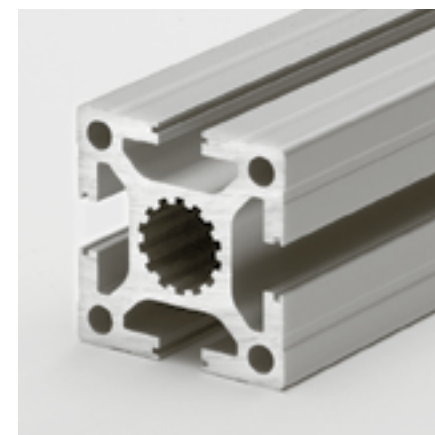


Données techniques

$I_{x,y}$	=	9.35 cm ⁴
$W_{x,y}$	=	4.67 cm ³
Surface de profilé	=	5.70 cm ²
Poids	=	1.5 kg/m
Alliage		EN AW-6063

Indications de commande N° de référence

Profilé léger 40x40	
Longueur unitaire 5000 mm	C02-1-5M
Profilé léger 40x40	
Découpe sur mesure	C02-1-02-02/...
Usinages supplémentaires	Pages 24-26



Données techniques

$I_{x,y}$	=	11.70 cm ⁴
$W_{x,y}$	=	5.75 cm ³
Surface de profilé	=	7.29 cm ²
Poids	=	2.0 kg/m
Alliage		EN AW-6063

Indications de commande N° de référence

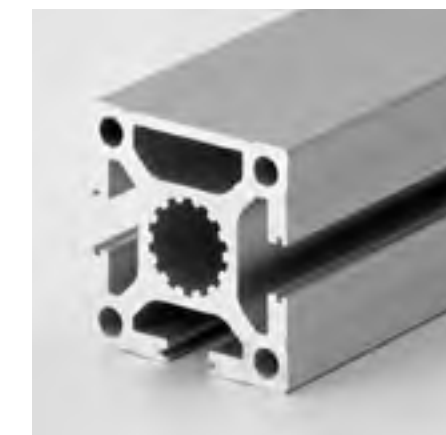
Profilé de base 40x40	
Longueur unitaire 5000 mm	C01-1-5M
Profilé de base 40x40	
Découpe sur mesure	C01-1-02-02/...
Usinages supplémentaires	Pages 24-26

Application

Universellement utilisables pour les constructions de toute sorte. Les profils de base 40 sont un complément idéal à ceux des bases 20, 30 et 50. Le profilé de base est quant à lui extrêmement stable et d'une rentabilité difficilement égalable.



Usinages supplémentaires [Pages 24-26](#)



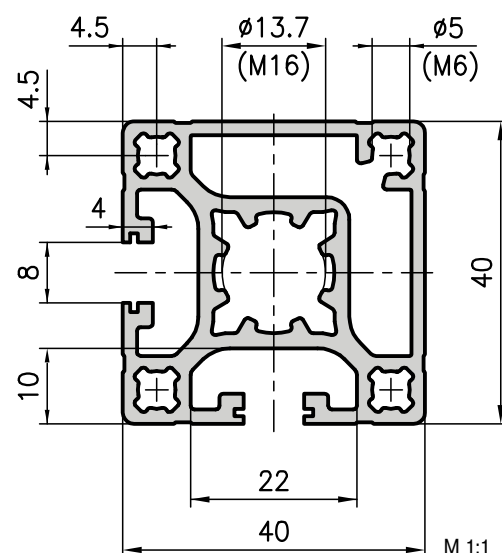
Données techniques

I_x	=	11.66 cm ⁴
I_y	=	11.67 cm ⁴
W_x	=	5.78 cm ³
W_y	=	5.83 cm ³
Surface de profilé	=	7.30 cm ²
Poids	=	2.0 kg/m
Alliage		EN AW-6063

Indications de commande N° de référence

Profilé frontal 40x40	
Longueur unitaire 5000 mm	C01-8-5M
Profilé frontal 40x40	
Découpe sur mesure	C01-8-02-02/...

Profilé d'angle 40x40 Type C01-7



Application

Ces profils, partiellement fermés, sont intéressants de par leur conception, sont moins salissants et, de plus, sont à usages multiples.

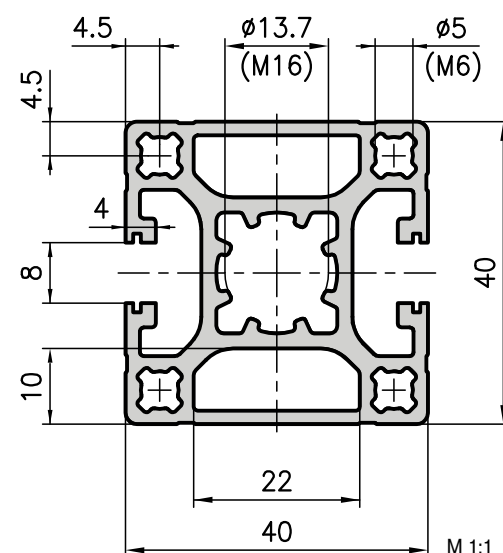
Données techniques

$I_{x,y}$	=	9.21 cm ⁴
$W_{x,y}$	=	4.53 cm ³
Surface de profilé	=	5.56 cm ²
Poids	=	1.5 kg/m
Alliage	=	EN AW-6063

Indications de commande N° de référence

Profilé d'angle 40x40	
Longueur unitaire 5000 mm	C01-7-5M
Profilé d'angle 40x40	
Découpe sur mesure	C01-7-02-02/...
Usinages supplémentaires	Pages 24-26

Profilé bi-frontal 40x40 Type C02-4



Application

Pour habillages de toutes sortes, pour des constructions à plusieurs faces fermées et pour application au design esthétique.

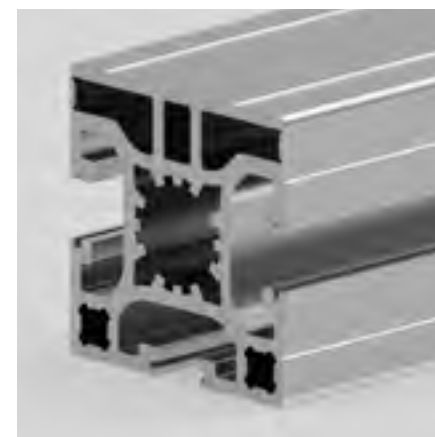
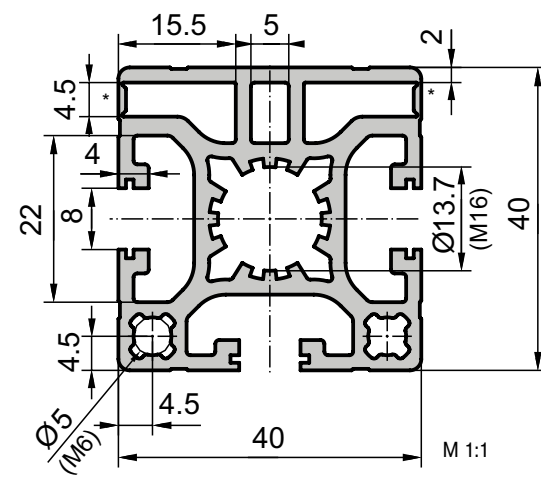
Données techniques

I_x	=	9.56 cm ⁴
I_y	=	9.21 cm ⁴
W_x	=	4.78 cm ³
W_y	=	4.60 cm ³
Surface de profilé	=	5.69 cm ²
Poids	=	1.5 kg/m
Alliage	=	EN AW-6063

Indications de commande N° de référence

Profilé bi-frontal 40x40	
Longueur unitaire 5000 mm	C02-4-5M
Profilé bi-frontal 40x40	
Découpe sur mesure	C02-4-02-02/...
Usinages supplémentaires	Pages 24-26

Profilé d'habillage frontal 40x40 Type C04-2



Données techniques

I_x	=	9.13 cm ⁴
I_y	=	9.92 cm ⁴
W_x	=	4.57 cm ³
W_y	=	4.96 cm ³
Surface du profilé	=	60.25 cm ²
Poids	=	1.63 kg/m
Alliage	=	EN AW-6063

Indications de commande N° de référence

Profilé d'habillage frontal 40x40	
Longueur unitaire 5000 mm	C02-2-5M
Profilé d'habillage frontal 40x40	
Découpe sur mesure	C02-2-02-02/...
Usinages supplémentaires	Pages 24-26

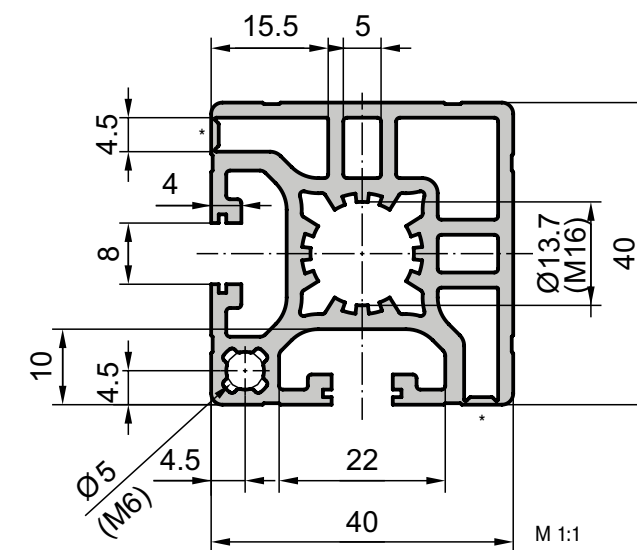
Application

Les profils d'habillage frontal et d'angle sont munis de rainures ouvrables. Celle-ci permettent d'utiliser des éléments de surface dans le rallongement frontal. Vous trouverez le profilé de réduction correspondant C39-63 à la [page 98](#).



Usinages supplémentaires [Pages 24-26](#)

Profilé d'habillage d'angle 40x40 Type C04-7



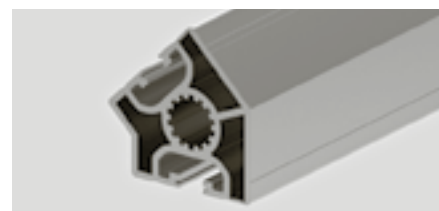
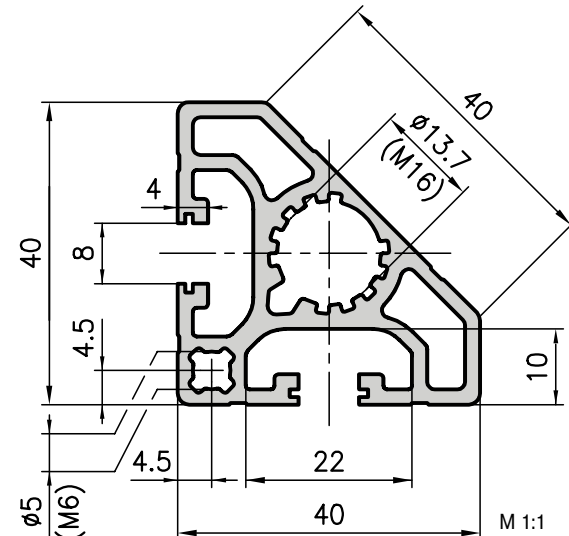
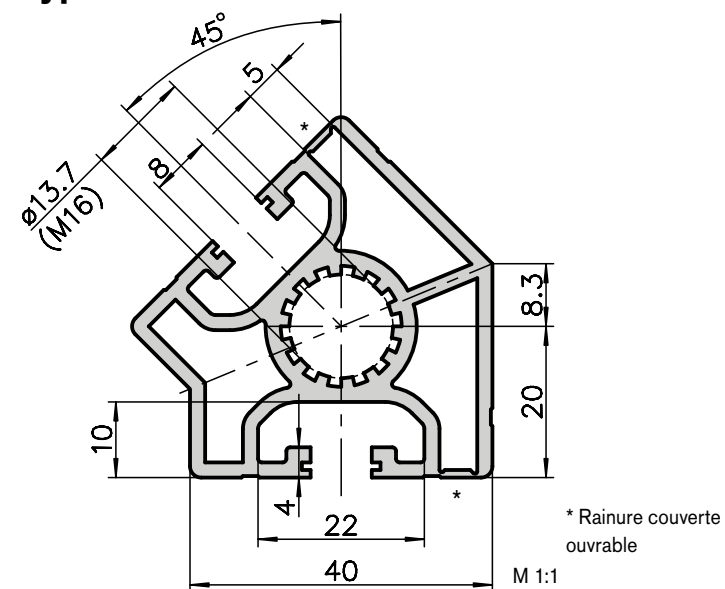
Données techniques

I_x, y	=	9.53 cm ⁴
W_x, y	=	4.76 cm ³
Surface du profilé	=	60.87 cm ²
Poids	=	1.64 kg/m
Alliage	=	EN AW-6063

Indications de commande N° de référence

Profilé d'habillage d'angle 40x40	
Longueur unitaire 5000 mm	C02-7-5M
Profilé d'habillage d'angle 40x40	
Découpe sur mesure	C02-7-02-02/...
Usinages supplémentaires	Pages 24-26

Profilé en équerre 45° Type C04-4



Application

Pour des constructions d'angle ou des éléments d'angle pour échafaudages de 45°.

Application

Ce profilé en équerre aux contours élégants et fins, trouve malgré tout un usage universel pour les constructions les plus diverses.

Données techniques

I_x	=	8.46 cm ⁴
I_y	=	9.11 cm ⁴
W_x	=	3.01 cm ³
W_y	=	3.44 cm ³
Surface de profilé	=	5.52 cm ²
Poids	=	1.49 kg/m
Alliage	=	EN AW-6060

Indications de commande N° de référence

Profilé en équerre 45° 40x40	
Longueur unitaire 5000 mm	C04-4-5M
Profilé en équerre 45° 40x40	
Découpe sur mesure	C04-4-02-02/...

Usinages supplémentaires [Pages 24-26](#)

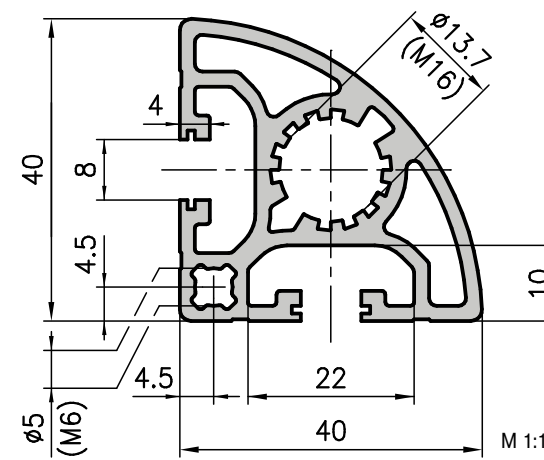
Données techniques

$I_{x,y}$	=	6.30 cm ⁴
$W_{x,y}$	=	2.70 cm ³
Surface de profilé	=	4.57 cm ²
Poids	=	1.2 kg/m
Alliage	=	EN AW-6063

Indications de commande N° de référence

Profilé en équerre 40x45°	
Longueur unitaire 5000 mm	C02-8-5M
Profilé en équerre 40x45°	
Découpe sur mesure	C02-8-02-02/...
Usinages supplémentaires	Pages 24-26

Profilé d'angle arrondi 40x40 Type C03-8



Application

Tables de travail, meubles, vitrines, cadres, partout où l'on ne désire pas d'arêtes gênantes.

Données techniques

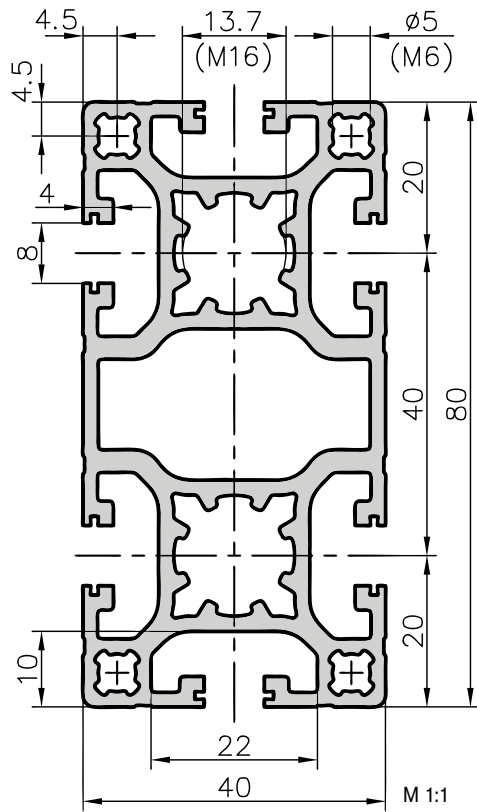
$I_{x,y}$	=	6.70 cm ⁴
$W_{x,y}$	=	2.97 cm ³
Surface de profilé	=	4.90 cm ²
Poids	=	1.3 kg/m
Alliage	=	EN AW-6060

Indications de commande N° de référence

Profilé d'angle arrondi 40x40	
Longueur unitaire 5000 mm	C03-8-5M
Profilé d'angle arrondi 40x40	
Découpe sur mesure	C03-8-02-02/...
Usinages supplémentaires	Pages 24-26

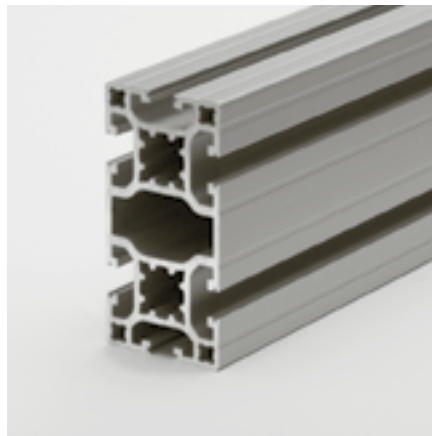


Profilé léger 40x80 Type C02-3



Application

Ces profils peuvent véhiculer des fluides, supporter des charges, être filetés et bien plus encore. Ils offrent la possibilité de résoudre parfaitement les problèmes individuels. Le fait qu'ils soient à la fois compatibles avec les systèmes 20, 30, 45 et 50 est déterminant: avec ces profils vous pouvez construire au sens propre du terme.



Données techniques

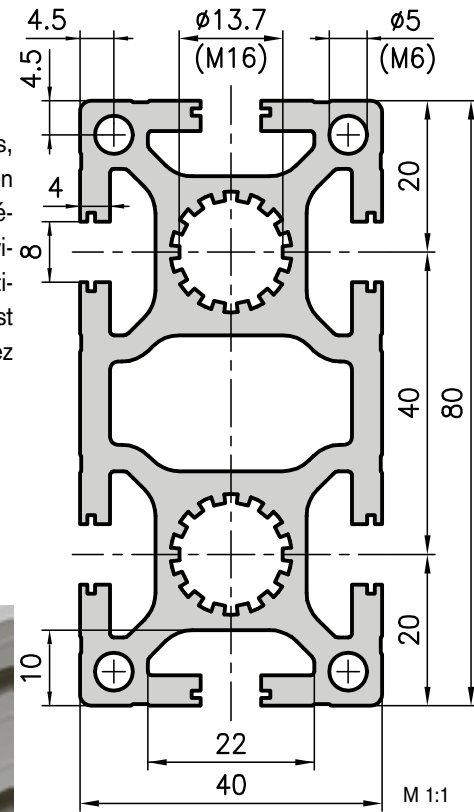
Ix	=	64.90 cm ⁴
Iy	=	17.70 cm ⁴
Wx	=	16.23 cm ³
Wy	=	8.85 cm ³
Surface de profilé	=	10.20 cm ²
Poids	=	2.8 kg/m
Alliage	=	EN AW-6063

Indications de commande N° de référence

Profilé léger 40x80	
Longueur unitaire 5000 mm	C02-3-5M
Profilé léger 40x80	
Découpe sur mesure	C02-3-02-02/...

Usinages supplémentaires [Pages 24-26](#)

Profilé de base 40x80 Type C01-3



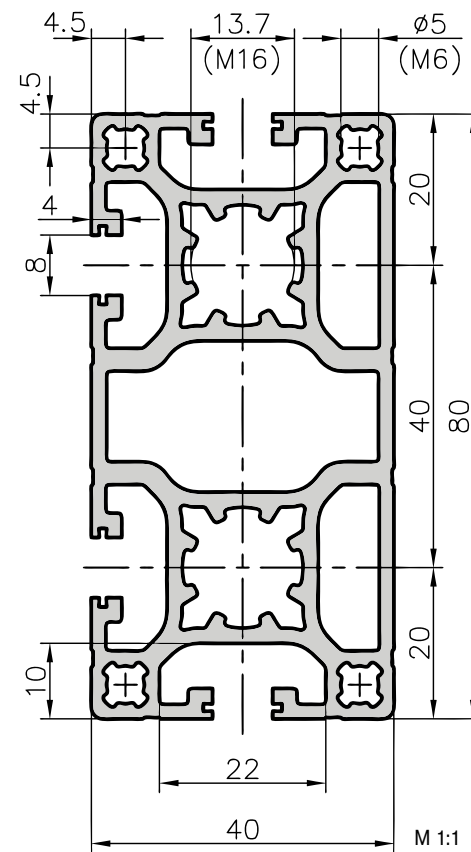
Données techniques

Ix	=	81.95 cm ⁴
Iy	=	22.74 cm ⁴
Wx	=	20.49 cm ³
Wy	=	11.37 cm ³
Surface de profilé	=	13.50 cm ²
Poids	=	3.7 kg/m
Alliage	=	EN AW-6063

Indications de commande N° de référence

Profilé de base 40x80	
Longueur unitaire 5000 mm	C01-3-5M
Profilé de base 40x80	
Découpe sur mesure	C01-3-02-02/...

Profilé frontal 40x80 Type C01-5



Application

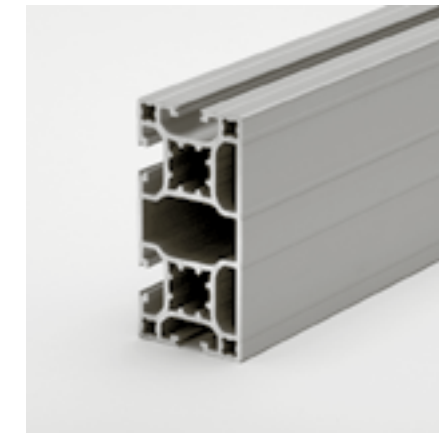
Comme tous les profils partiellement fermés: toujours utilisés quand il faut minimiser les risques de salissure.

Données techniques

Ix	=	64.40 cm ⁴
Iy	=	17.20 cm ⁴
Wx	=	16.10 cm ³
Wy	=	8.60 cm ³
Surface de profilé	=	9.76 cm ²
Poids	=	2.6 kg/m
Alliage	=	EN AW-6063

Indications de commande N° de référence

Profilé frontal 40x80	
Longueur unitaire 5000 mm	C01-5-5M
Profilé frontal 40x80	
Découpe sur mesure	C01-5-02-02/...
Usinages supplémentaires	Pages 24-26



Application

Le profilé léger 40x120 est utilisé comme traverse économique.

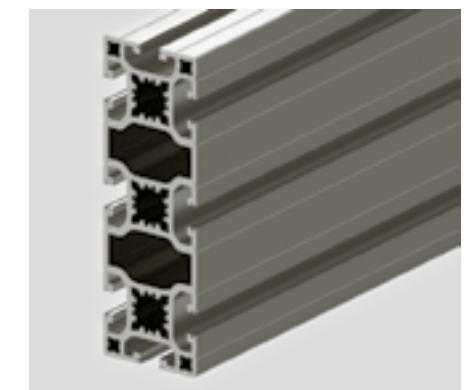
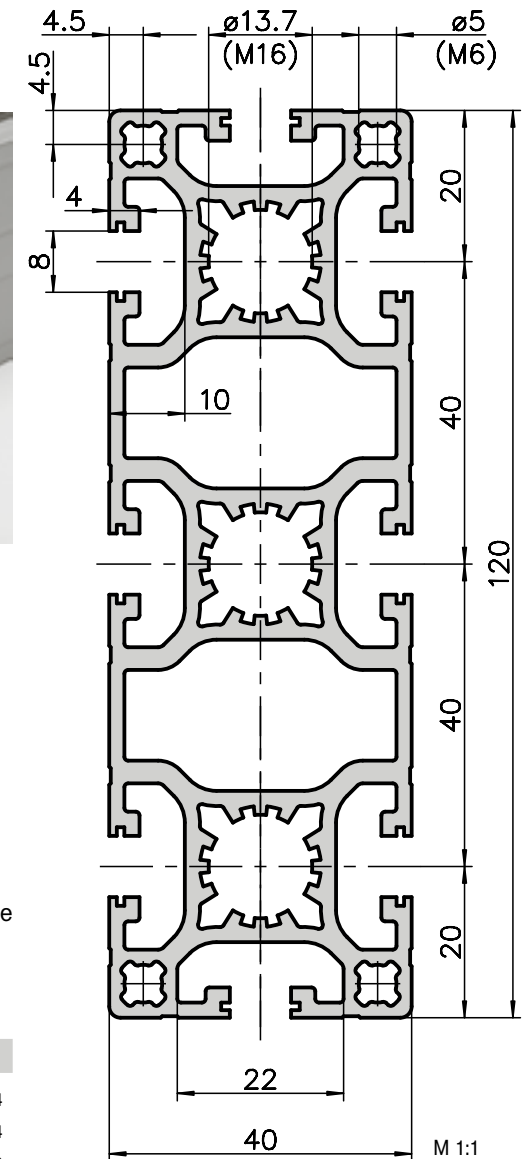
Données techniques

Ix	=	203.49 cm ⁴
Iy	=	25.75 cm ⁴
Wx	=	33.91 cm ³
Wy	=	12.87 cm ³
Surface de profilé	=	14.77 cm ²
Poids	=	3.99 kg/m
Alliage	=	EN AW-6060

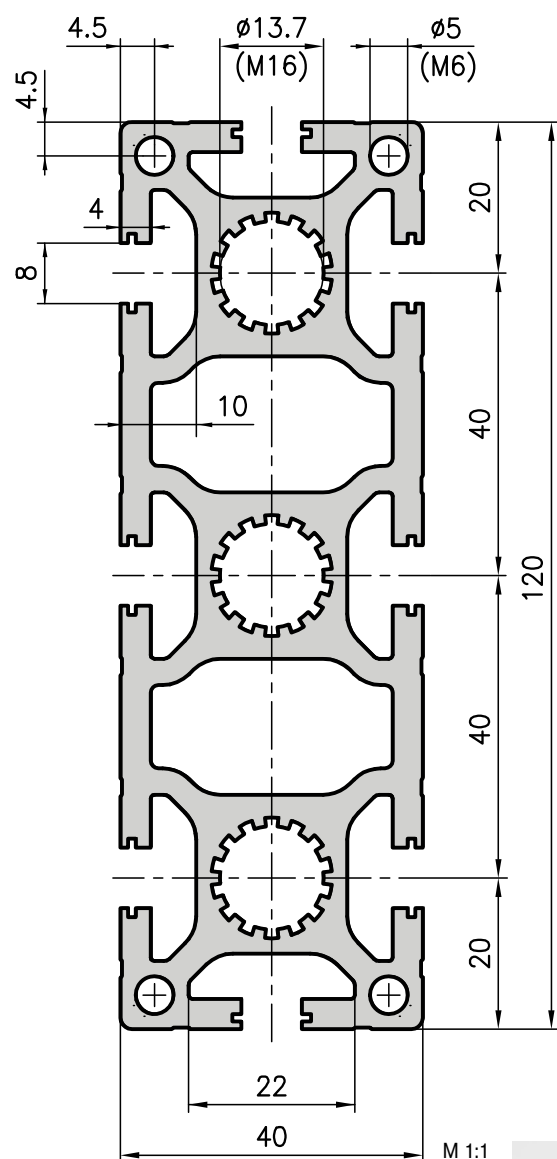
Indications de commande N° de référence

Profilé léger 40x120	
Longueur unitaire 5000 mm	C03-9-5M
Profilé léger 40x120	
Découpe sur mesure	C03-9-02-02/...
Usinages supplémentaires	Pages 24-26

Profilé léger 40x120 Type C03-9

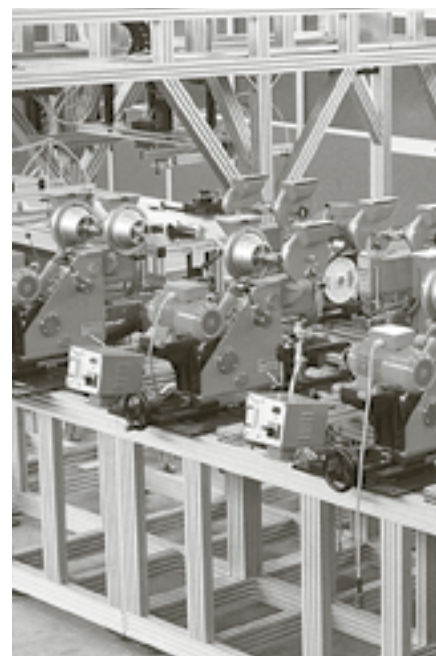


Profilé lourd 40x120 Type C01-9



Application

Ce profilé lourd présente les mêmes propriétés que le profilé de lourd 50x150 (MA1-3) avec une capacité de charge légèrement inférieure.

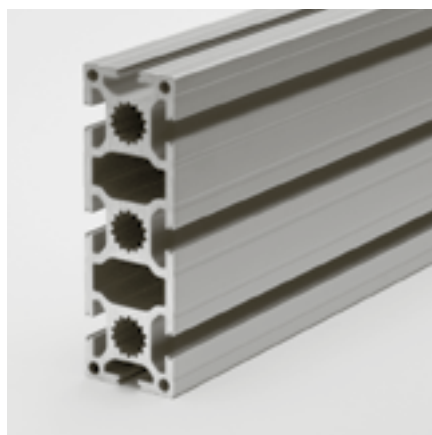


Données techniques

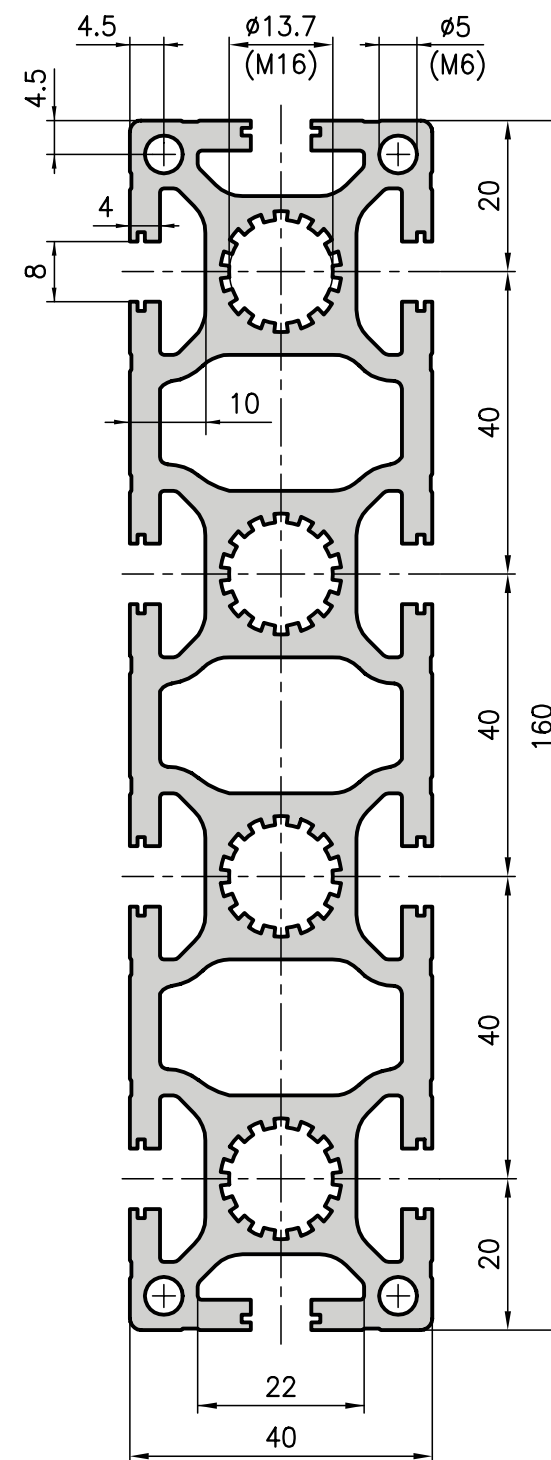
I_x	=	263.20 cm ⁴
I_y	=	33.94 cm ⁴
W_x	=	43.09 cm ³
W_y	=	16.72 cm ³
Surface de profilé	=	19.63 cm ²
Poids	=	5.36 kg/m
Alliage	=	EN AW-6063

Indications de commande N° de référence

Profilé lourd 40x120	
Longueur unitaire 5000 mm	C01-9-5M
Longueur spéciale 6000 mm	C01-9-6M
Profilé lourd 40x120	
Découpe sur mesure	C01-9-02-02/...
Usinages supplémentaires	Pages 24-26

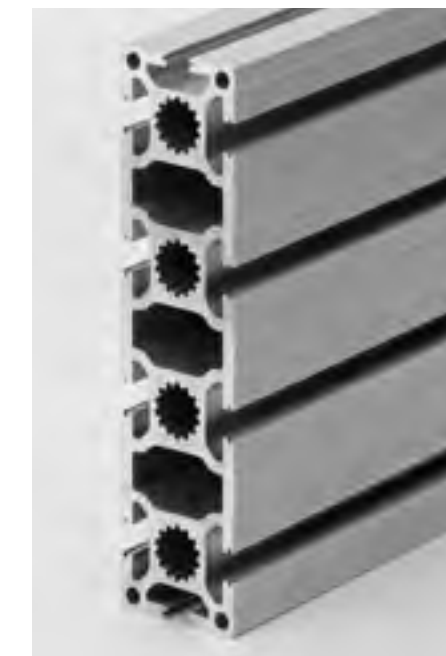


Profilé lourd 40x160 Type C02-9



Application

Un profilé à usages multiples, spécialement pour des constructions de grande envergure supportant de hautes charges. Il peut également servir de conduite multitubulaire pour divers fluides ou câbles.



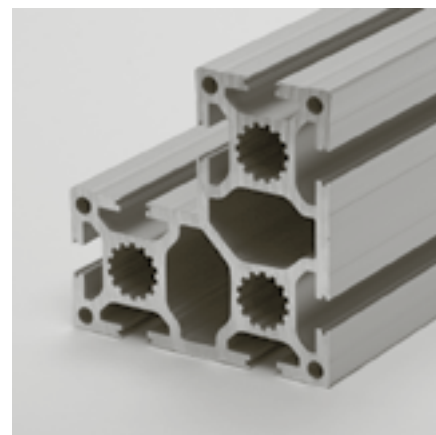
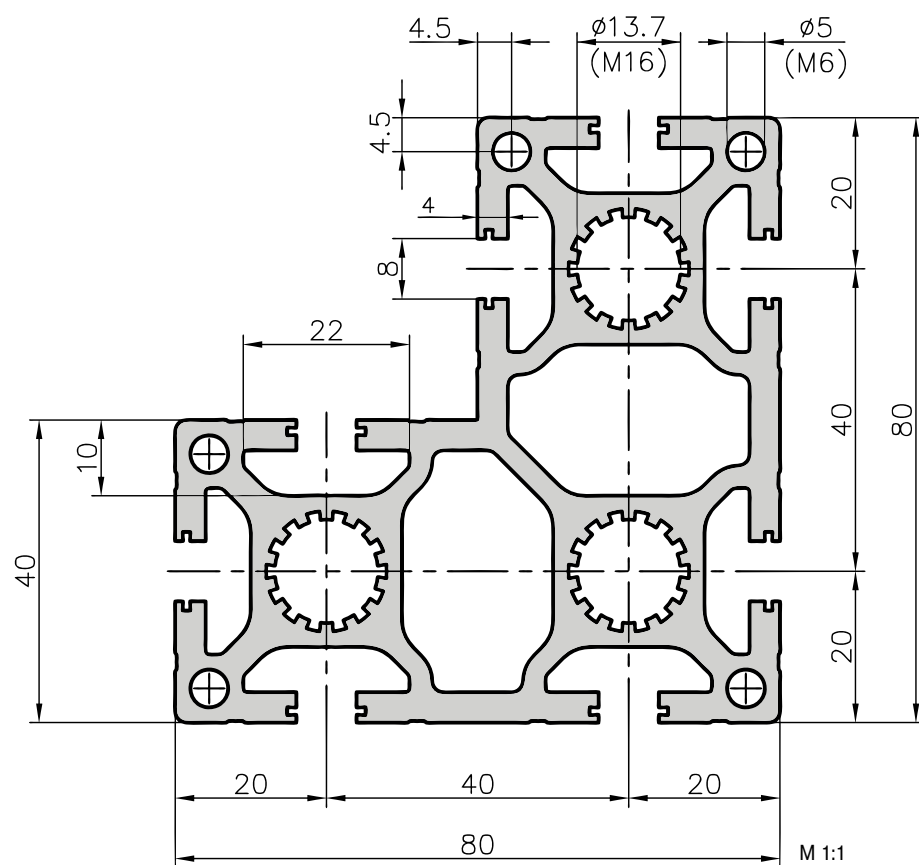
Données techniques

I_x	=	602.20 cm ⁴
I_y	=	45.00 cm ⁴
W_x	=	74.09 cm ³
W_y	=	22.18 cm ³
Surface de profilé	=	25.83 cm ²
Poids	=	7.0 kg/m
Alliage	=	EN AW-6063

Indications de commande N° de référence

Profilé lourd 40x160	
Longueur unitaire 5000 mm	C02-9-5M
Longueur spéciale 6000 mm	C02-9-6M
Profilé lourd 40x160	
Découpe sur mesure	C02-9-02-02/...
Usinages supplémentaires	Pages 24-26

Profilé en équerre 80x80x40 Type C01-6



Données techniques

$I_{x,y}$	=	108.05 cm ⁴
$W_{x,y}$	=	23.56 cm ³
Surface de profilé	=	19.59 cm ²
Poids	=	5.0 kg/m
Alliage	=	EN AW-6063

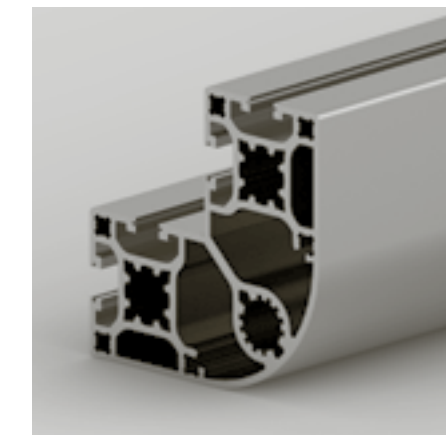
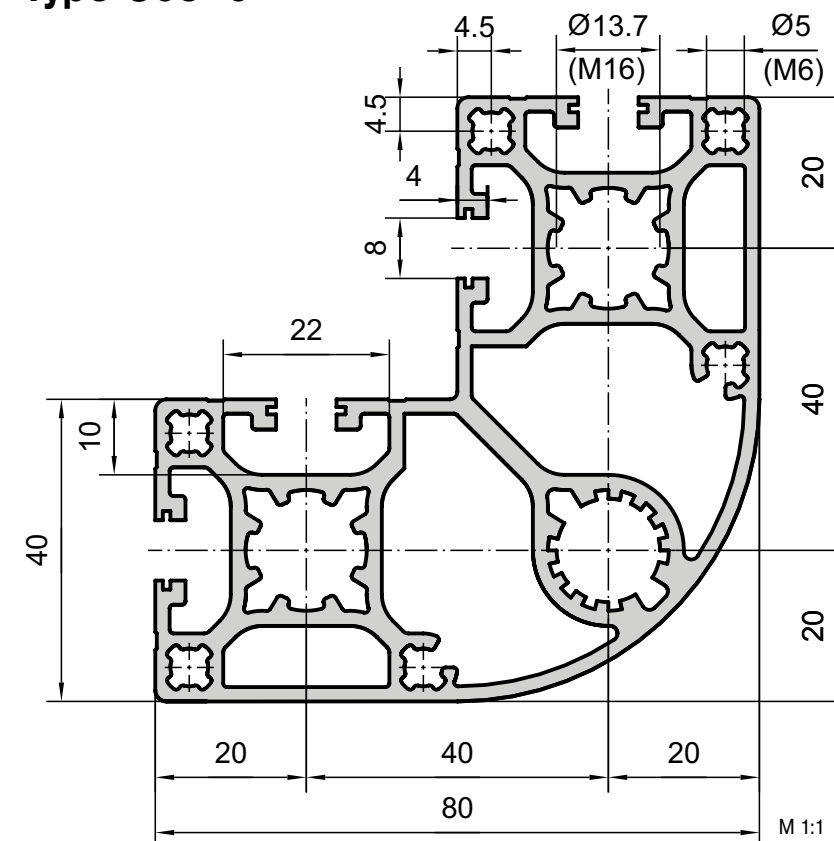
Application

Pour des bâtis de machines ou d'appareillages supportant de lourdes charges et exigeant des coins renforcés, et qui en plus du gain de place proposent un bon rapport qualité/prix.

Indications de commande N° de référence

Profilé en équerre 80x80x40	
Longueur unitaire 5000 mm	C01-6-5M
Profilé en équerre 80x80x40	
Découpe sur mesure	C01-6-02-02/...
Usinages supplémentaires	Pages 24-26

Profilé d'angle 80x80x40 arrondi Type C03-6



Données techniques

$I_{x,y}$	=	76.40 cm ⁴
$W_{x,y}$	=	19.10 cm ³
Surface du profilé	=	13.33 cm ²
Poids	=	3.60 kg/m
Alliage	=	EN AW-6060

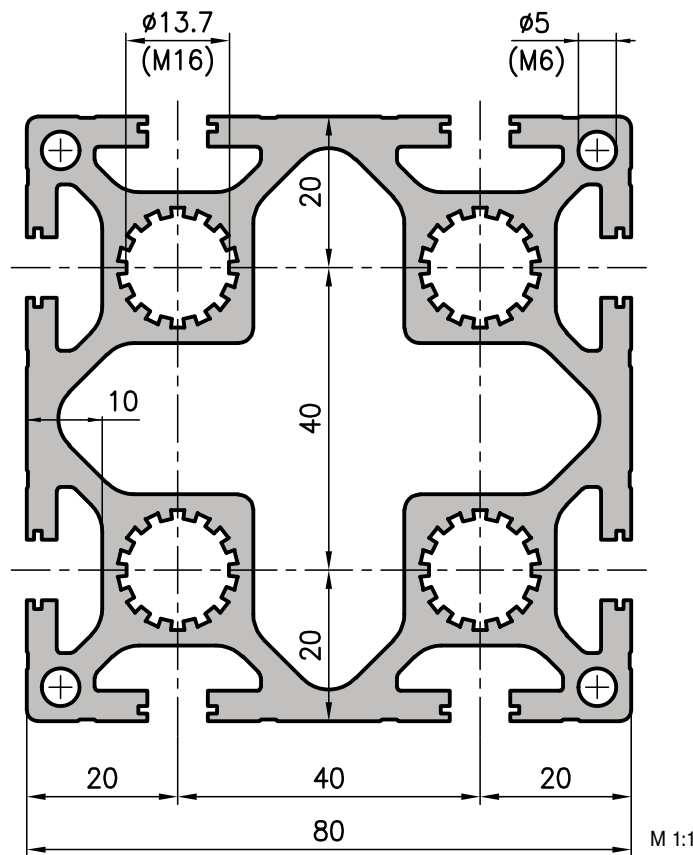
Application

Ce profilé est à la fois très solide et flexible. Ses formes arrondies adoucissent le design de la construction. Sa face entièrement fermée permet de lisser l'apparence générale de la construction.

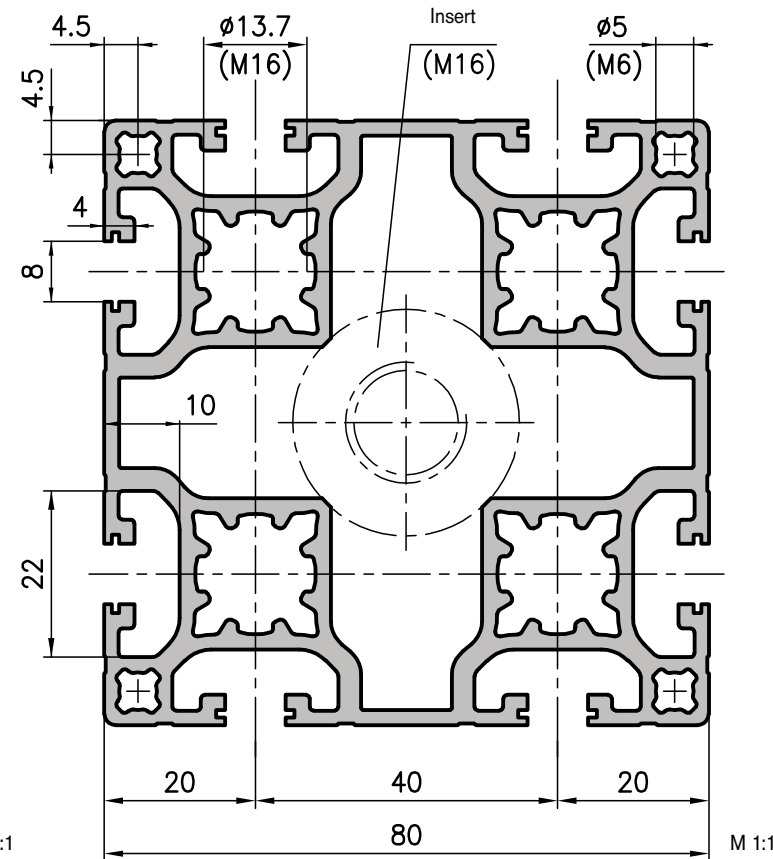
Indications de commande N° de réf.

Profilé d'angle 80x80x40 arrondi	
Longueur unitaire 5000 mm	C03-6-5M
Profilé d'angle 80x80x40 arrondi	
Découpe sur mesure	C03-6-02-02/...
Usinages supplémentaires	Pages 24-26

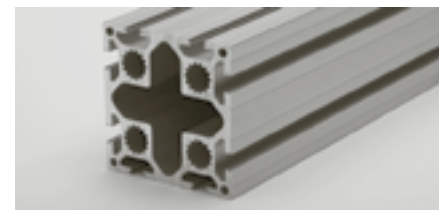
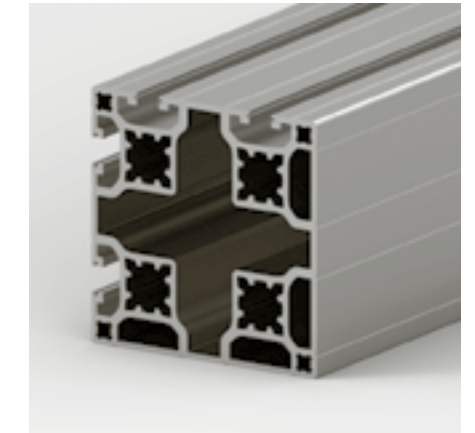
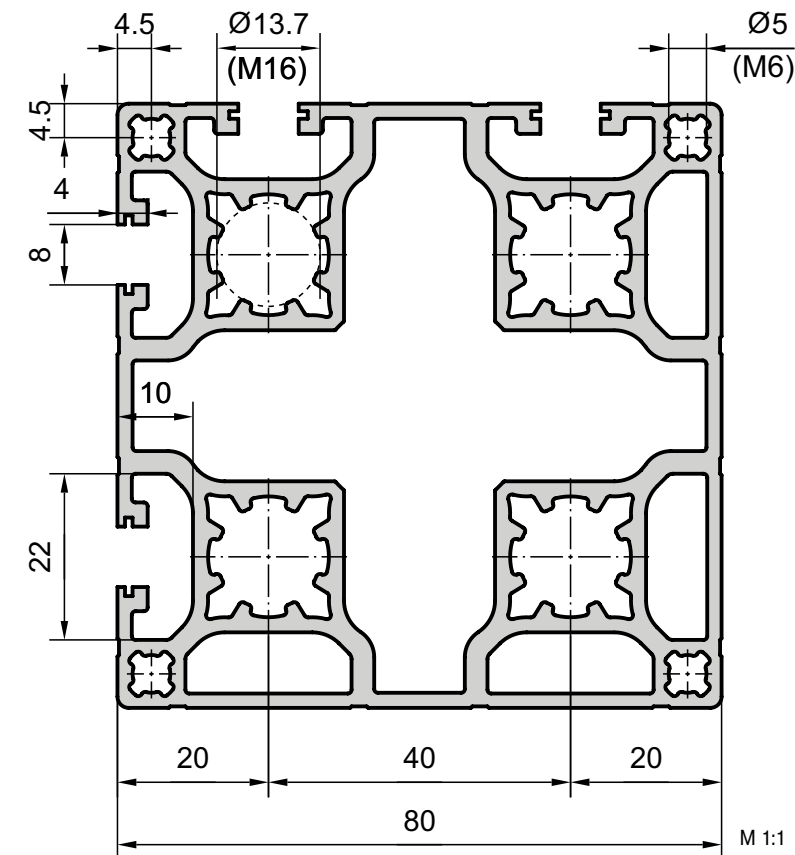
Profilé de base 80x80 Type C01-4



Profilé léger 80x80 Type C03-4

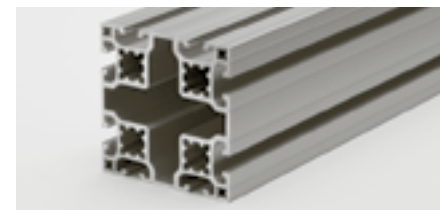


Profilé d'angle 80x80 Type C03-7



Application

Principalement utilisé comme support, mais aussi conseillé comme traverse supportant de hautes charges et tout naturellement pour le stockage ou le transport de fluides. La grande cavité du profilé C01-4 peut également être utilisée pour le guidage des contrepoids de répartition des charges. Un profilé pour les constructeurs ingénieurs.



Données techniques

$I_{x,y}$	=	115.66 cm ⁴
$W_{x,y}$	=	28.92 cm ³
Surface de profilé	=	16.30 cm ²
Poids	=	4.4 kg/m
Alliage	=	EN AW-6063

Indications de commande N° de référence

Profilé léger 80x80	
Longueur unitaire 5000 mm	C03-4-5M
Longueur spéciale 6000 mm	C03-4-6M
Profilé léger 80x80	
Découpe sur mesure	C03-4-02-02/...
Usinages supplémentaires	Pages 24-26

Données techniques

$I_{x,y}$	=	154.70 cm ⁴
$W_{x,y}$	=	38.68 cm ³
Surface de profilé	=	22.10 cm ²
Poids	=	6.0 kg/m
Alliage	=	EN AW-6063

Indications de commande N° de référence

Profilé de base 80x80	
Longueur unitaire 5000 mm	C01-4-5M
Longueur spéciale 6000 mm	C01-4-6M
Profilé de base 80x80	
Découpe sur mesure	C01-4-02-02/...
Usinages supplémentaires	Pages 24-26



Données techniques

$I_{x,y}$	=	117.70 cm ⁴
$W_{x,y}$	=	29.43 cm ³
Surface du profilé	=	16.45 cm ²
Poids	=	4.50 kg/m
Alliage	=	EN AW-6063

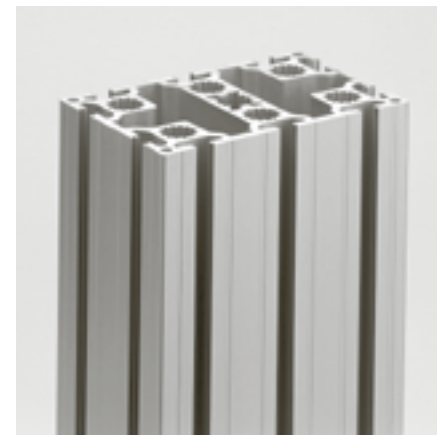
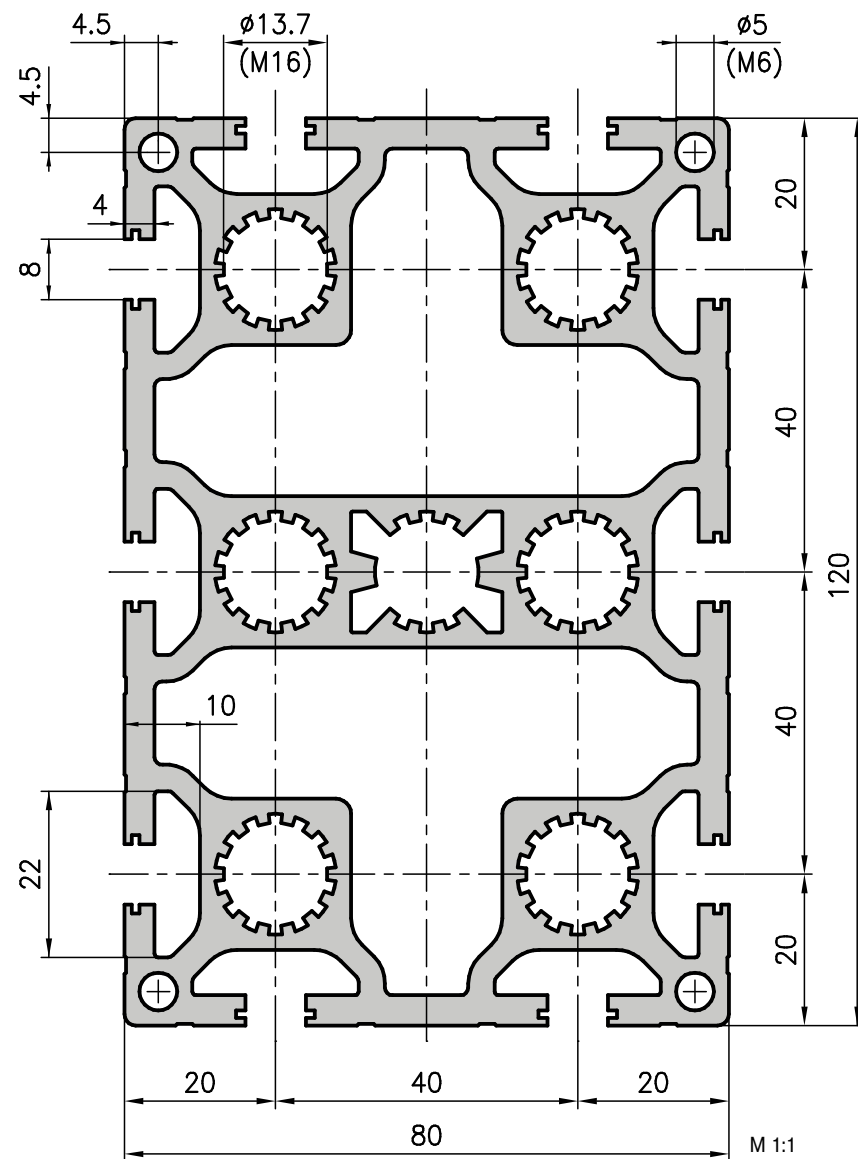
Indications de commande N° de réf.

Profilé d'angle 80x80	
Longueur unitaire 5000 mm	C03-7-5M
Profilé d'angle 80x80	
Découpe sur mesure	C03-7-02-02/...
Usinages supplémentaires	Pages 24-26

Application

Ce profilé d'angle 80x80 de construction légère a parfaitement sa place comme montant d'angle. Ses dimensions assurent une grande stabilité et ses faces fermées lui donnent un design lisse tout en empêchant les salissures. Ce profilé se prête à des utilisations multiples.

Profilé lourd 80x120 Type MC1-2



Application

Un profilé universel aux qualités optimales de statique pour la construction de portiques ou toutes autres constructions très sollicitées.

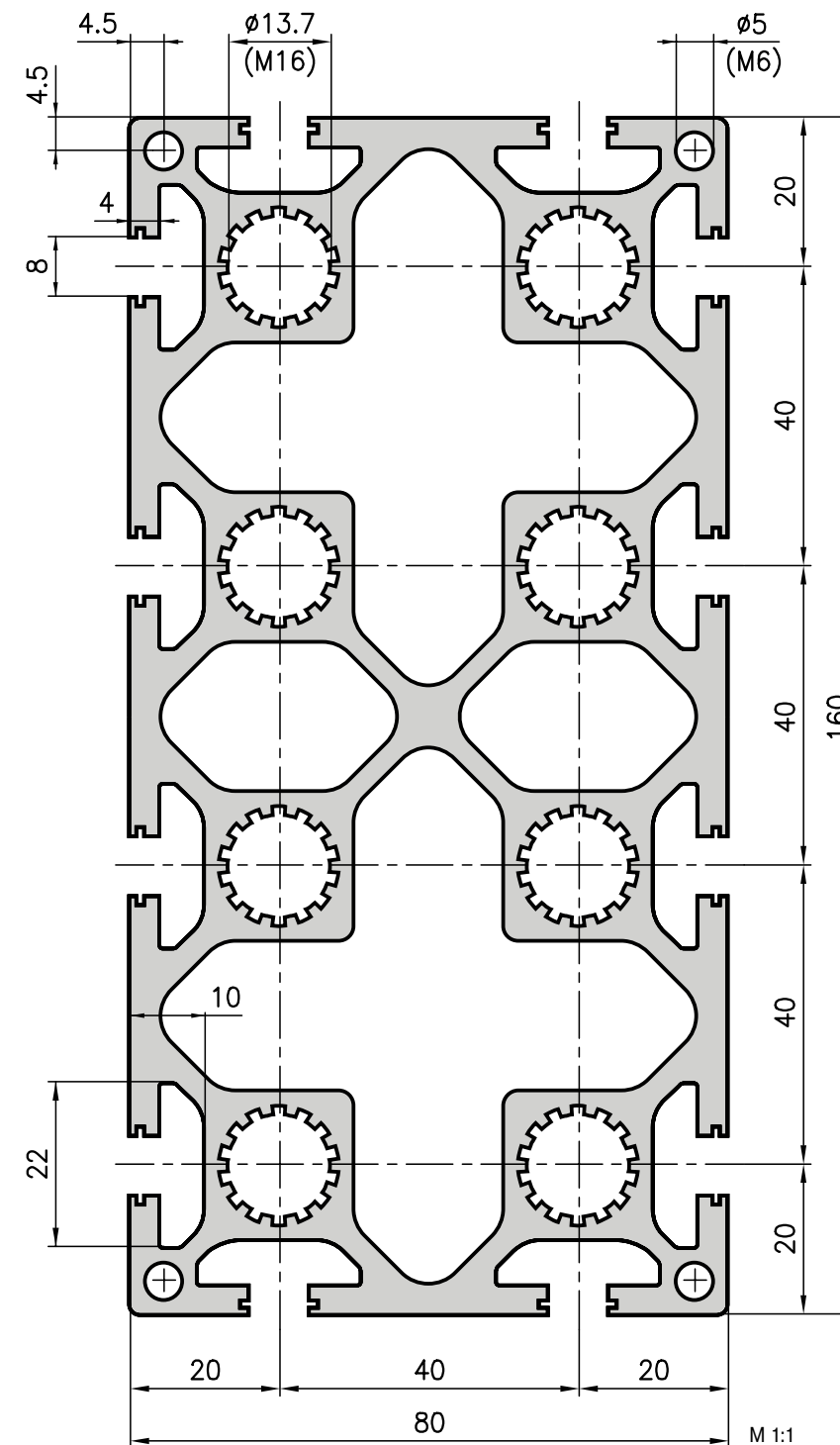
Données techniques

I_x	=	451.20 cm ⁴
I_y	=	219.76 cm ⁴
W_x	=	75.20 cm ³
W_y	=	54.94 cm ³
Surface de profilé	=	31.07 cm ²
Poids	=	8.40 kg/m
Alliage	=	EN AW-6063

Indications de commande N° de référence

Profilé lourd 80x120	
Longueur unitaire 5000 mm	MC1-2-5M
Longueur spéciale 6000 mm	MC1-2-6M
Profilé lourd 80x120	
Découpe sur mesure	MC1-2-02-02/...
Usinages supplémentaires	Pages 24-26

Profilé lourd 80x160 Type MC1-9



Application

Un profilé très stable pour la construction de portiques ou toute autre construction devant supporter des charges lourdes ou en porte-à-faux.

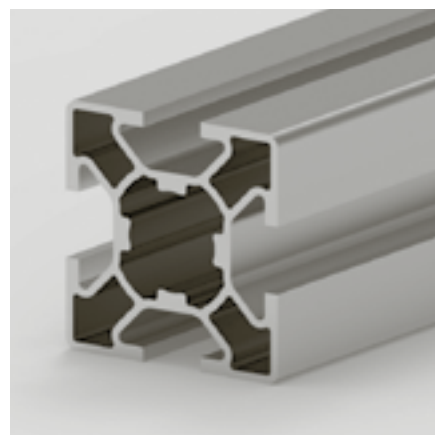
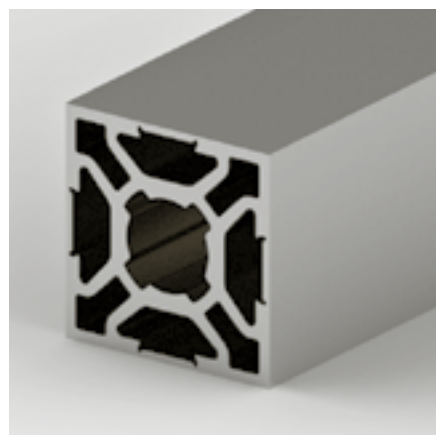
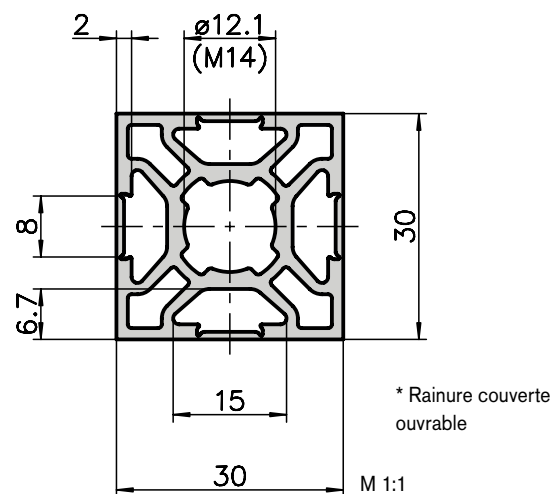
Données techniques

I_x	=	1018.98 cm ⁴
I_y	=	296.53 cm ⁴
W_x	=	112.37 cm ³
W_y	=	74.13 cm ³
Surface de profilé	=	40.82 cm ²
Poids	=	11.0 kg/m
Alliage	=	EN AW-6063

Indications de commande N° de référence

Profilé lourd 80x160	
Longueur unitaire 5000 mm	MC1-9-5M
Longueur spéciale 6000 mm	MC1-9-6M
Profilé lourd 80x160	
Découpe sur mesure	MC1-9-02-02/...
Usinages supplémentaires	Pages 24-26

Profilé Softline à section carrée 30x30 Type B10-0



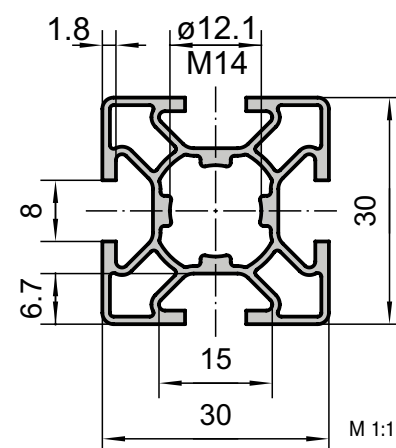
Données techniques

$I_{x,y}$	=	3.30 cm ⁴
$W_{x,y}$	=	2.20 cm ³
Surface de profilé	=	3.57 cm ²
Poids	=	0.96 kg/m
Alliage		EN AW-6060

Indications de commande N° de référence

Profilé Softline à section carrée 30x30	
Longueur unitaire 5000 mm	B10-0-5M
Profilé Softline à section carrée 30x30	
Découpe sur mesure	B10-0-02-02/...
Usinages supplémentaires	Pages 24-26

Profilé ultraléger 30x30 Type B03-1



Application

Ces profilés légers, économiques et malgré tout stables trouvent un usage universel pour les constructions simples. Carters, dispositifs de sécurité, équipements de laboratoire et bâtis plus petits sont facilement réalisables.

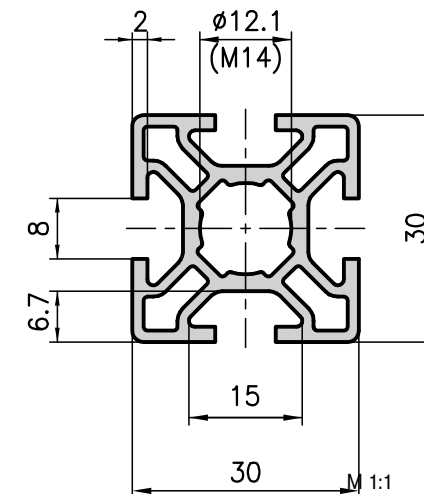
Données techniques

$I_{x,y}$	=	2.63 cm ⁴
$W_{x,y}$	=	1.76 cm ³
Surface de profilé	=	2.62 cm ²
Poids	=	0.7 kg/m
Alliage		EN AW-6060

Indications de commande N° de référence

Profilé ultraléger 30x30	
Longueur unitaire 5000 mm	B03-1-5M
Profilé ultraléger 30x30	
Découpe sur mesure	B03-1-02-02/...
Usinages supplémentaires	Pages 24-26

Profilé léger 30x30 Type B02-1



Application

De par ses rainures présentes sur tous les côtés, la construction de ce profilé léger universel est optimale en termes de poids et de résistance. Pour de légers carénages et autres petites constructions, ce profilé est un modèle économique et stable.

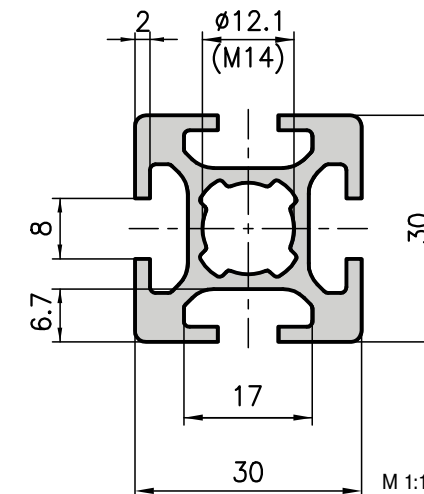
Données techniques

$I_{x,y}$	=	2.95 cm ⁴
$W_{x,y}$	=	1.97 cm ³
Surface de profilé	=	3.27 cm ²
Poids	=	0.9 kg/m
Alliage		EN AW-6063

Indications de commande N° de référence

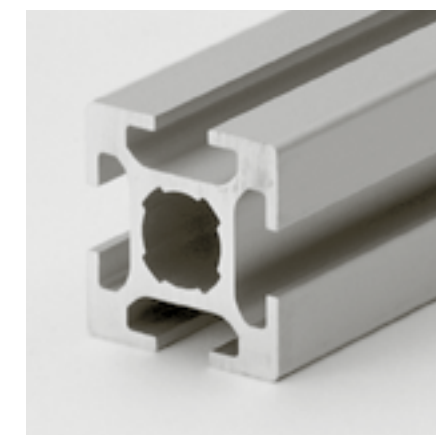
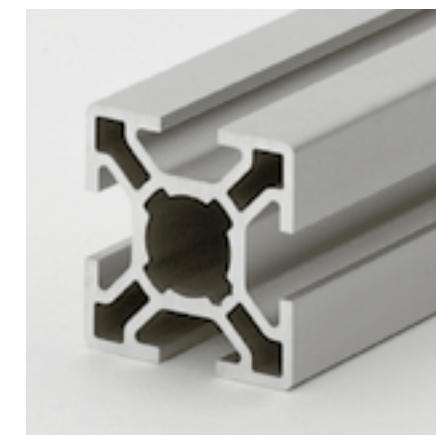
Profilé léger 30x30	
Longueur unitaire 5000 mm	B02-1-5M
Profilé léger 30x30	
Découpe sur mesure	B02-1-02-02/...
Usinages supplémentaires	Pages 24-26

Profilé lourd 30x30 Type MB1-1



Application

Fonctionnalité identique à celle du profilé léger offrant au constructeur un grand champ de possibilités : chariots, bâtis de machine, appareils porteurs etc.



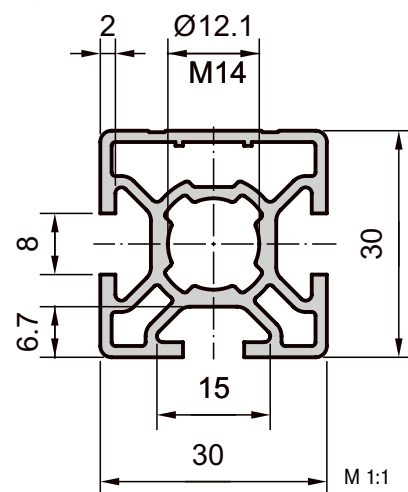
Données techniques

$I_{x,y}$	=	3.82 cm ⁴
$W_{x,y}$	=	2.54 cm ³
Surface de profilé	=	4.10 cm ²
Poids	=	1.1 kg/m
Alliage		EN AW-6063

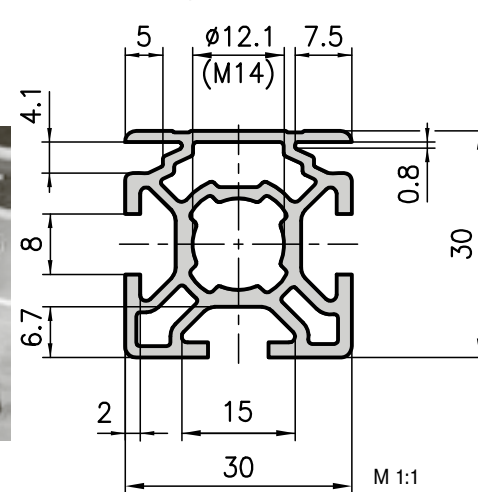
Indications de commande N° de référence

Profilé lourd 30x30	
Longueur unitaire 5000 mm	MB1-1-5M
Profilé lourd 30x30	
Découpe sur mesure	MB1-1-02-02/...
Usinages supplémentaires	Pages 24-26

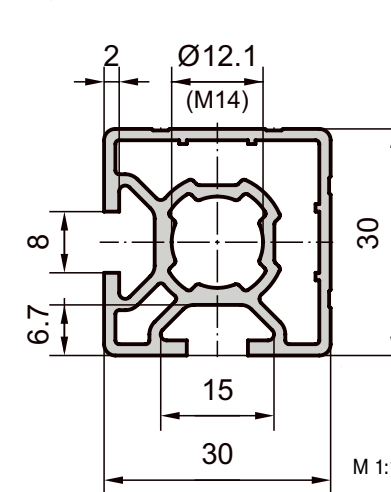
Profilé frontal 30x30 Type B03-2



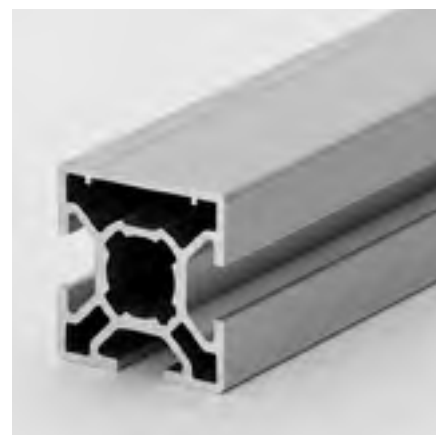
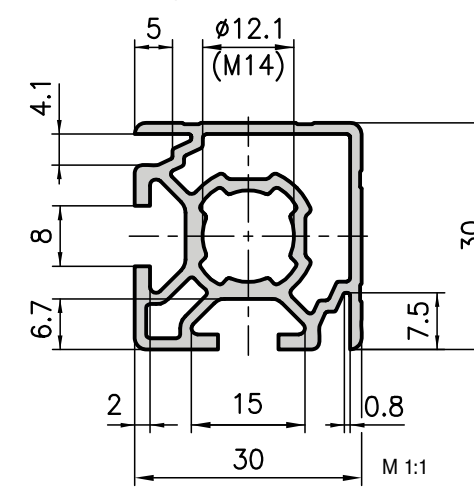
Profilé d'habillage frontal 30x30 Type B02-2



Profilé d'angle 30x30 Type B02-3

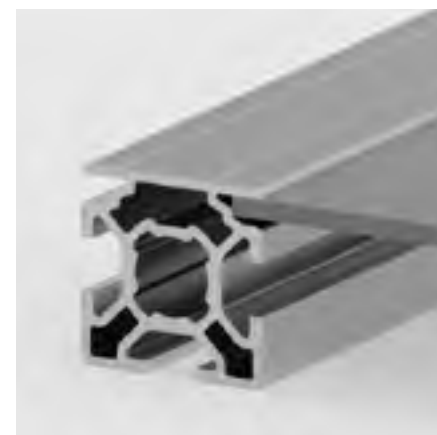


Profilé d'habillage d'angle 30x30 Type B01-3



Application

Pour bâtis de machines légers, dispositifs de protection, barrières de sécurité etc. Avec le profilé d'habillage frontal, les tôles de revêtements ainsi que panneaux sandwich, verres polycarbonates et panneaux en PVC expansé d'une épaisseur n'excédant pas 4mm peuvent être fixés dans les petites rainures.

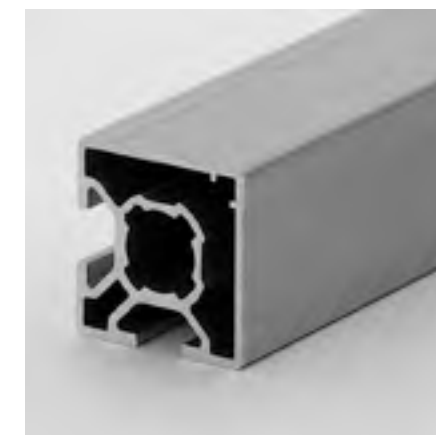


Données techniques

I_x	=	2.93 cm ⁴
I_y	=	2.76 cm ⁴
W_x	=	1.93 cm ³
W_y	=	1.84 cm ³
Surface de profilé	=	3.18 cm ²
Poids	=	0.9 kg/m
Alliage	=	EN AW-6063

Indications de commande N° de référence

Profilé d'habillage frontal 30x30	
Longueur unitaire 5000 mm	B02-2-5M
Profilé d'habillage frontal 30x30	
Découpe sur mesure	B02-2-02-02/...
Usinages supplémentaires	Pages 24-26



Application

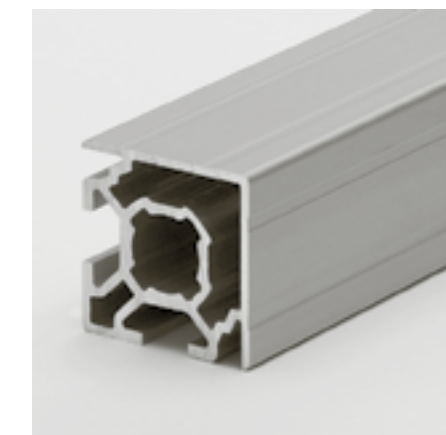
Aménagement du poste de travail, revêtements, chariots d'outillage et toute construction légère. Ses deux côtés fermés lui confèrent un aspect extrêmement compact. Il sera tout naturellement utilisé là où seulement 2 rainures sont nécessaires pour poursuivre la construction. Les petites rainures annexes sont idéales pour insérer des tôles et/ou des panneaux sandwich en tant qu'éléments d'habillage.

Données techniques

$I_{x,y}$	=	2.70 cm ⁴
$W_{x,y}$	=	1.75 cm ³
Surface de profilé	=	2.95 cm ²
Poids	=	0.8 kg/m
Alliage	=	EN AW-6063

Indications de commande N° de référence

Profilé d'angle 30x30	
Longueur unitaire 5000 mm	B02-3-5M
Profilé d'angle 30x30	
Découpe sur mesure	B02-3-02-02/...
Usinages supplémentaires	Pages 24-26



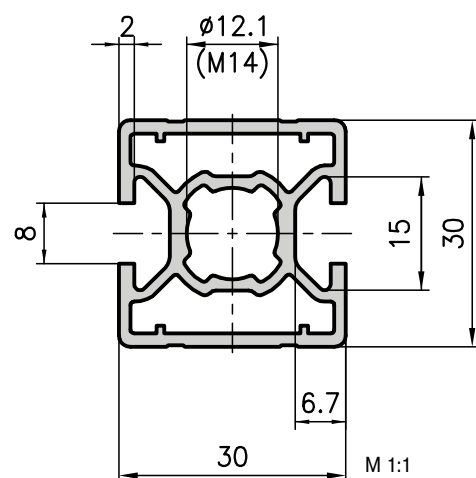
Données techniques

$I_{x,y}$	=	2.70 cm ⁴
$W_{x,y}$	=	1.75 cm ³
Surface de profilé	=	2.98 cm ²
Poids	=	0.8 kg/m
Alliage	=	EN AW-6063

Indications de commande N° de référence

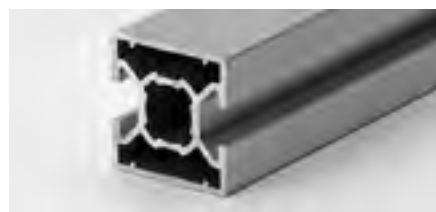
Profilé d'habillage d'angle 30x30	
Longueur unitaire 5000 mm	B01-3-5M
Profilé d'habillage d'angle 30x30	
Découpe sur mesure	B01-3-02-02/...
Usinages supplémentaires	Pages 24-26

Profilé bi-frontal 30x30 Type B02-4



Application

Pour habillages de toutes sortes comme pour des constructions à plusieurs faces fermées et pour des applications au design esthétique.



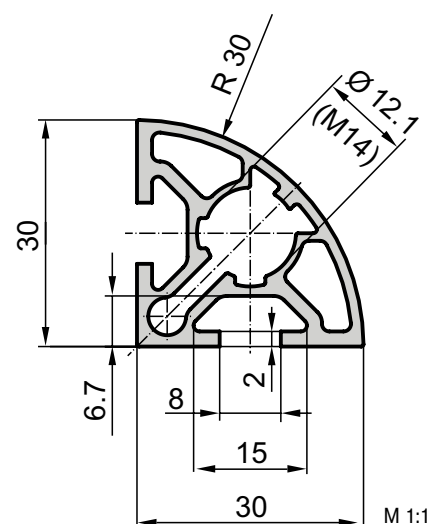
Données techniques

I_x	=	2.73 cm ⁴
I_y	=	2.74 cm ⁴
W_x	=	1.82 cm ³
W_y	=	1.83 cm ³
Surface de profilé	=	2.91 cm ²
Poids	=	0.8 kg/m
Alliage	=	EN AW-6063

Indications de commande N° de référence

Profilé bi-frontal 30x30	
Longueur unitaire 5000 mm	B02-4-5M
Profilé bi-frontal 30x30	
Découpe sur mesure	B02-4-02-02/...
Usinages supplémentaires	Pages 24-26

Profilé d'angle arrondi 30x30 Type B01-8



Application

Un profilé pour la construction de meubles, vitrines ou tout autre objet où les angles gênants ne sont pas prévus, voire totalement indésirables.



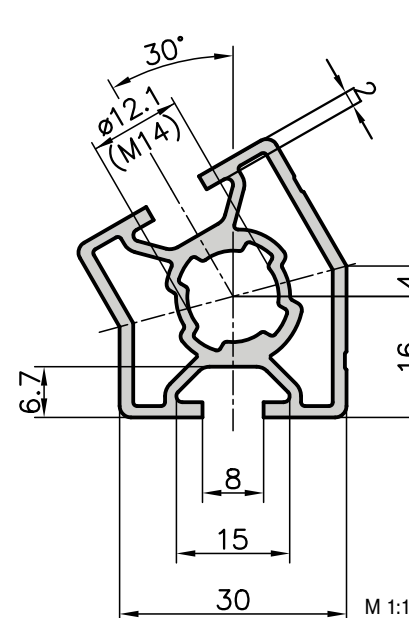
Données techniques

I_x, y	=	2.16 cm ⁴
W_x, y	=	1.44 cm ³
Surface de profilé	=	2.56 cm ²
Poids	=	0.7 kg/m
Alliage	=	EN AW-6060

Indications de commande N° de référence

Profilé d'angle arrondi 30x30	
Longueur unitaire 5000 mm	B01-8-5M
Profilé d'angle arrondi 30x30	
Découpe sur mesure	B01-8-02-02/...
Usinages supplémentaires	Pages 24-26

Profilé d'angle 30° Type B04-3



Données techniques

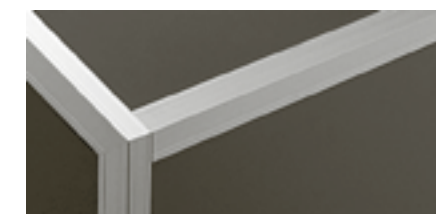
I_x	=	3.23 cm ⁴
I_y	=	2.89 cm ⁴
W_x	=	1.54 cm ³
W_y	=	1.48 cm ³
Surface de profilé	=	3.13 cm ²
Poids	=	0.9 kg/m
Alliage	=	EN AW-6060

Indications de commande N° de référence

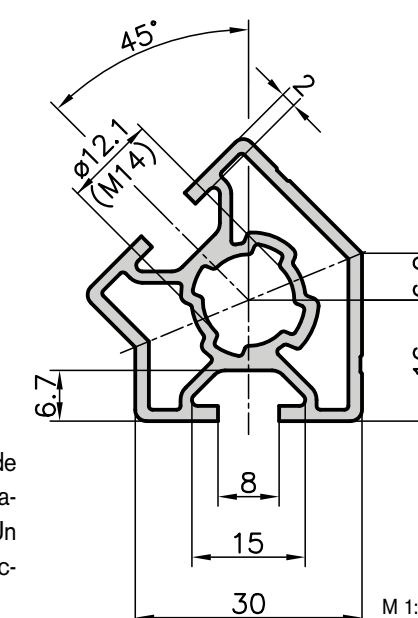
Profilé d'angle 30°	
Longueur unitaire 5000 mm	B04-3-5M
Profilé d'angle 30°	
Découpe sur mesure	B04-3-02-02/...
Usinages supplémentaires	Pages 24-26

Application

Pour les châssis, tables, habillages de protection ou vitrines à plans inclinés, également pour les constructions d'angle. Un groupe de profilés qui garantit des raccords élégants.



Profilé d'angle 45° Type B04-4



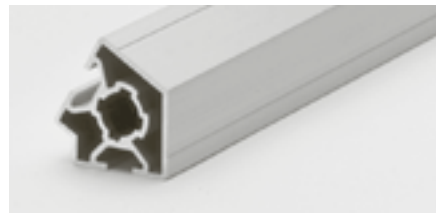
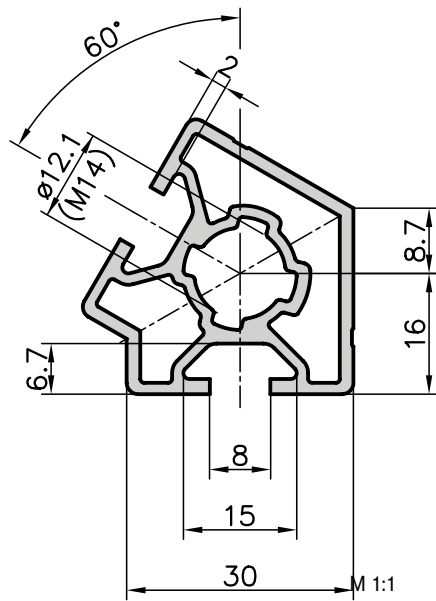
Données techniques

I_x	=	3.14 cm ⁴
I_y	=	2.91 cm ⁴
W_x	=	1.44 cm ³
W_y	=	1.45 cm ³
Surface de profilé	=	3.13 cm ²
Poids	=	0.9 kg/m
Alliage	=	EN AW-6060

Indications de commande N° de référence

Profilé d'angle 45°	
Longueur unitaire 5000 mm	B04-4-5M
Profilé d'angle 45°	
Découpe sur mesure	B04-4-02-02/...
Usinages supplémentaires	Pages 24-26

Profilé d'angle 60° Type B04-6



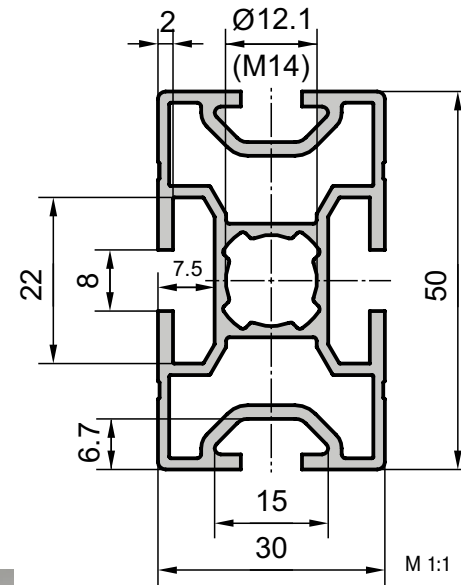
Données techniques

Ix	=	3.07 cm ⁴
Iy	=	2.94 cm ⁴
Wx	=	1.45 cm ³
Wy	=	1.51 cm ³
Surface de profilé	=	3.04 cm ²
Poids	=	0.9 kg/m
Alliage	=	EN AW-6060

Indications de commande N° de référence

Profilé d'angle 60°	
Longueur unitaire 5000 mm	B04-6-5M
Profilé d'angle 60°	
Découpe sur mesure	B04-6-02-02/...
Usinages supplémentaires	Pages 24-26

Profilé de base 30x50 Type B01-9



Application

Pour les constructions de toutes sortes, châssis de base, chariots transporteurs, chaînes de production etc. D'une polyvalence universelle, il se combine avec les profilés de base 30, 40 ou 50. Avec peu d'aluminium, une haute stabilité et une robustesse garanties.

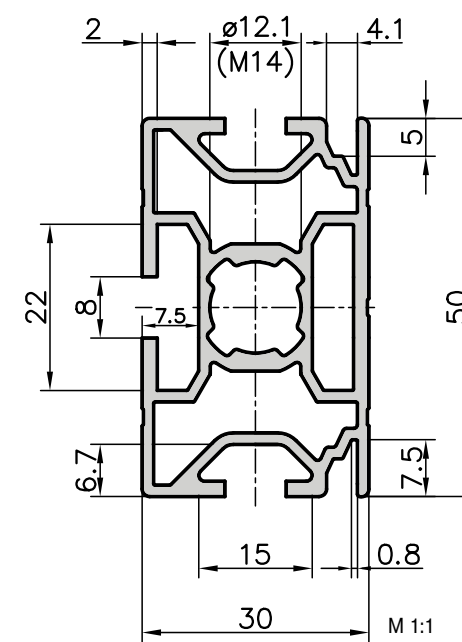
Données techniques

Ix	=	10.94 cm ⁴
Iy	=	4.33 cm ⁴
Wx	=	4.38 cm ³
Wy	=	2.90 cm ³
Surface de profilé	=	4.34 cm ²
Poids	=	1.2 kg/m
Alliage	=	EN AW-6063

Indications de commande N° de référence

Profilé de base 30x50	
Longueur unitaire 5000 mm	B01-9-5M
Profilé de base 30x50	
Découpe sur mesure	B01-9-02-02/...
Usinages supplémentaires	Pages 24-26

Profilé d'habillage front 30x50 Type MB1-9



Application

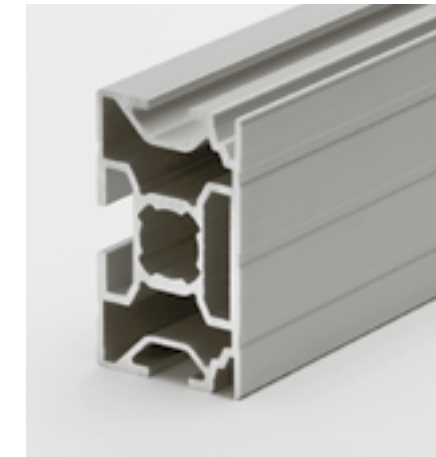
Les petites rainures peuvent maintenir en toute sécurité et stabilité des éléments de surface jusqu'à 4 mm d'épaisseur. Il s'utilise particulièrement bien dans le domaine de l'habillage.

Données techniques

Ix	=	11.25 cm ⁴
Iy	=	4.84 cm ⁴
Wx	=	4.50 cm ³
Wy	=	3.23 cm ³
Surface de profilé	=	5.00 cm ²
Poids	=	1.3 kg/m
Alliage	=	EN AW-6063

Indications de commande N° de référence

Profilé d'habillage frontal 30x50	
Longueur unitaire 5000 mm	MB1-9-5M
Profilé d'habillage frontal 30x50	
Découpe sur mesure	MB1-9-02-02/...
Usinages supplémentaires	Pages 24-26



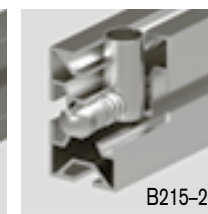
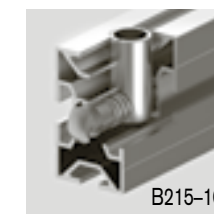
Application

Partout où l'esthétique et la stabilité sont de mise. Un autre profilé à usages multiples permettra de résoudre de nombreux problèmes.

Ces profilés utilisent une pièce transversale spéciale lorsque le raccord est monté du côté court (voir figure). Les raccords équipés de longues pièces transversales ont les numéros de référence suivants :

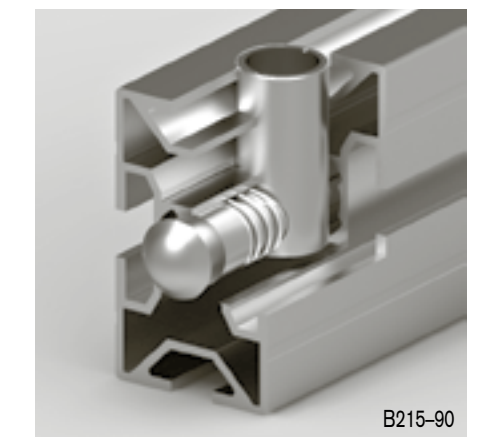
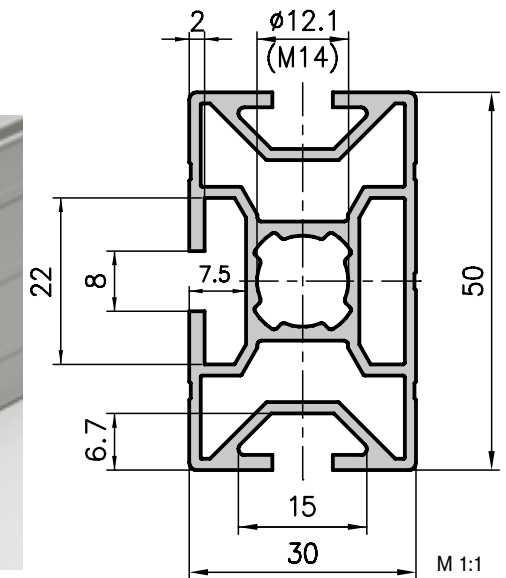
Indications de commande N° de référence

Raccord à tête ronde	B215-90
Raccord à tête horizontale	B215-10
Raccord à tête verticale	B215-20



Usinages supplémentaires [Pages 24-26](#)

Profilé frontal 30x50 Type MB2-9



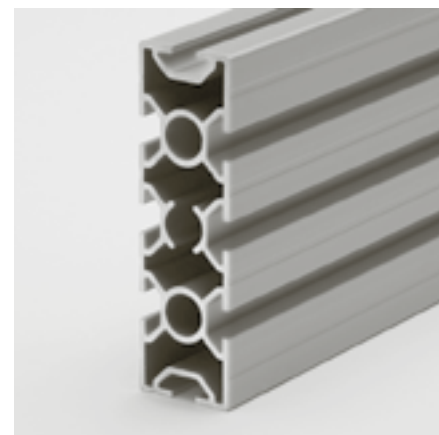
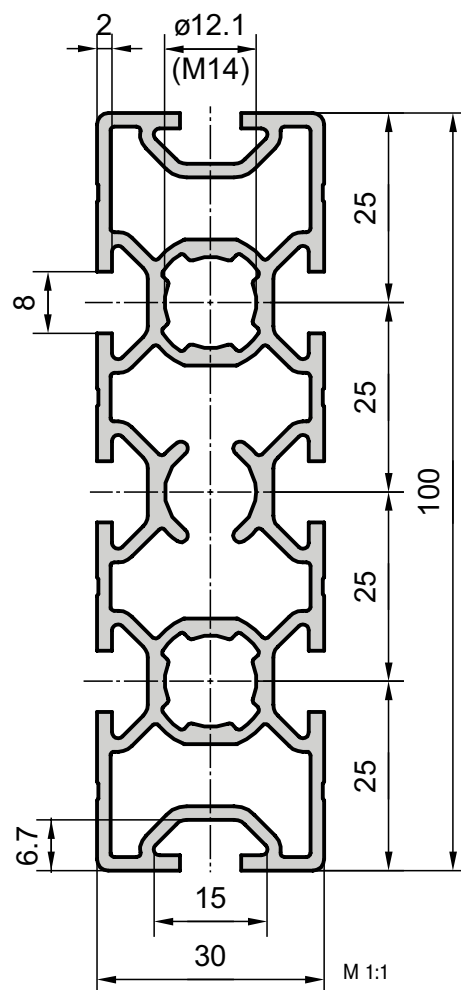
Données techniques

Ix	=	11.30 cm ⁴
Iy	=	4.55 cm ⁴
Wx	=	4.52 cm ³
Wy	=	3.03 cm ³
Surface de profilé	=	4.52 cm ²
Poids	=	1.3 kg/m
Alliage	=	EN AW-6063

Indications de commande N° de référence

Profilé frontal 30x50	
Longueur unitaire 5000 mm	MB2-9-5M
Profilé frontal 30x50	
Découpe sur mesure	MB2-9-02-02/...
Usinages supplémentaires	Pages 24-26

Profilé de base 30x100 Type MB1-2



Application

Comme traverses de châssis de base, chaînes de production, chariots transporteurs ou pour les revêtements de grandes surfaces. Utilisable universellement, même combiné avec les profilés des bases 40 ou 50. Un profilé léger de très haute stabilité qui permet de nombreuses possibilités d'assemblage.

Données techniques

I_x	=	80.77 cm ⁴
I_y	=	8.95 cm ⁴
W_x	=	16.15 cm ³
W_y	=	5.97 cm ³
Surface de profilé	=	8.59 cm ²
Poids	=	2.3 kg/m
Alliage	=	EN AW-6063

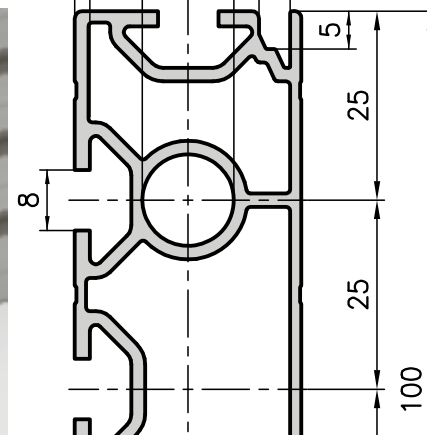
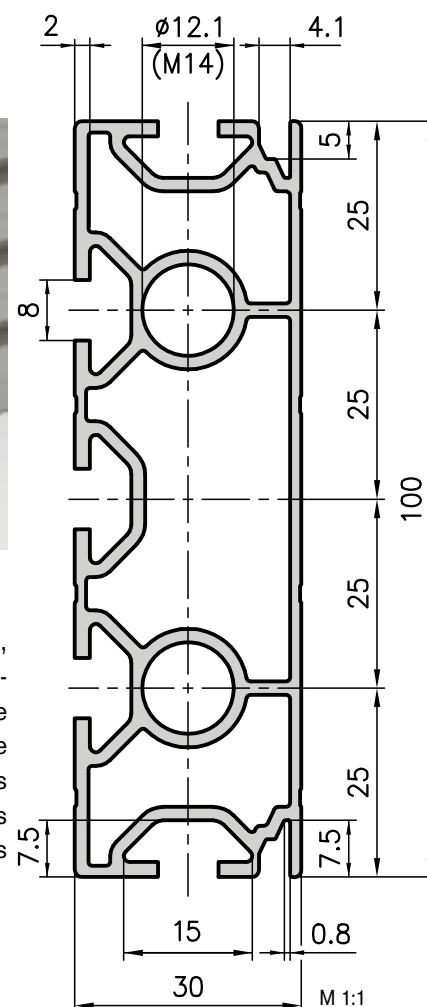
Indications de commande N° de référence

Profilé de base 30x100
Longueur unitaire 5000 mm MB1-2-5M

Profilé de base 30x100
Découpe sur mesure MB1-2-02-02/...

Usinages supplémentaires [Pages 24-26](#)

Profilé d'habillage frontal 30x100 Type B01-2



Données techniques

I_x	=	77.86 cm ⁴
I_y	=	8.79 cm ⁴
W_x	=	15.57 cm ³
W_y	=	5.72 cm ³
Surface de profilé	=	7.72 cm ²
Poids	=	2.1 kg/m
Alliage	=	EN AW-6063

Indications de commande N° de référence

Profilé d'habillage frontal 30x100
Longueur unitaire 5000 mm B01-2-5M

Profilé d'habillage frontal 30x100
Découpe sur mesure B01-2-02-02/...

Profilé frontal 30x300 Type B03-3



Application

Placé sur le champs, ce profilé trouve son emploi comme traverse pour de lourdes charges. Egalement idéal comme plateau de fixation ou élément de surface à haute résistance.

Données techniques

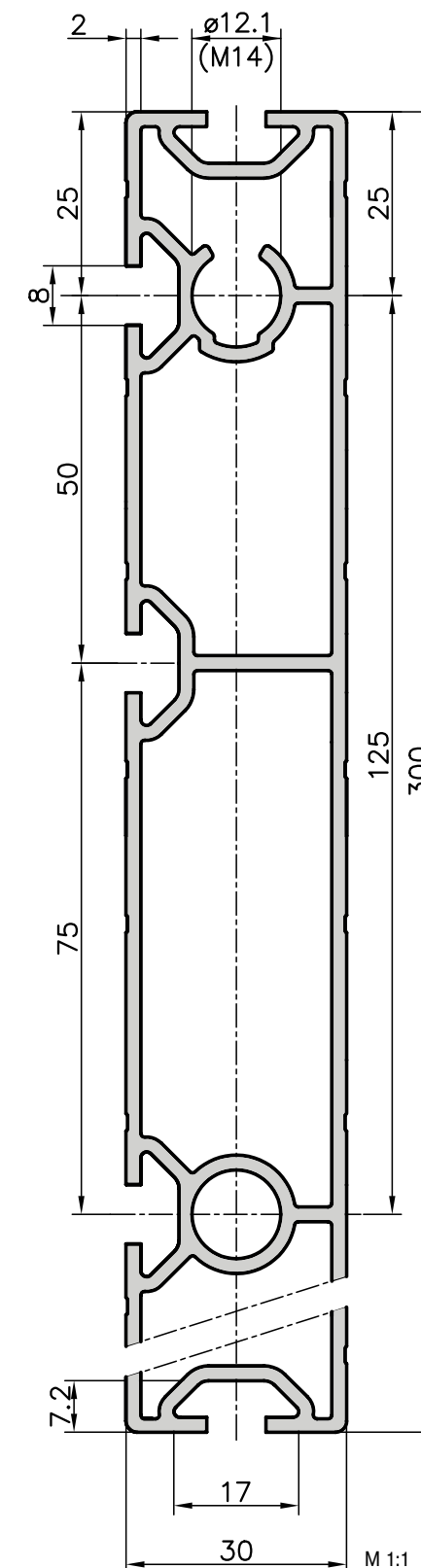
I_x	=	1755.64 cm ⁴
I_y	=	26.06 cm ⁴
W_x	=	117.04 cm ³
W_y	=	17.30 cm ³
Surface de profilé	=	18.74 cm ²
Poids	=	5.10 kg/m
Alliage	=	EN AW-6063

Indications de commande N° de référence

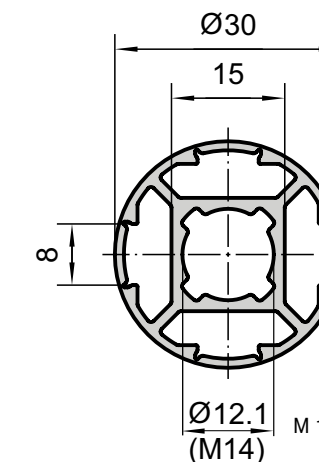
Profilé frontal 30x300
Longueur unitaire 5000 mm B03-3-5M

Profilé frontal 30x300
Découpe sur mesure B03-3-02-02/...

Usinages supplémentaires [Pages 24-26](#)

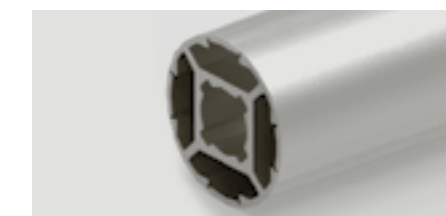


Tube rond Ø30 Type R03-98



Application

Ce tube rond est très adapté aux mains courantes simples et, avec les éléments de fixation correspondants qui sont bien combinés avec les tubes rectangulaires.



Données techniques

$I_{x,y}$	=	13.13 cm ⁴
$W_{x,y}$	=	8.75 cm ³
Surface de profilé	=	2.35 cm ²
Poids	=	0.64 kg/m
Alliage	=	EN AW-6063

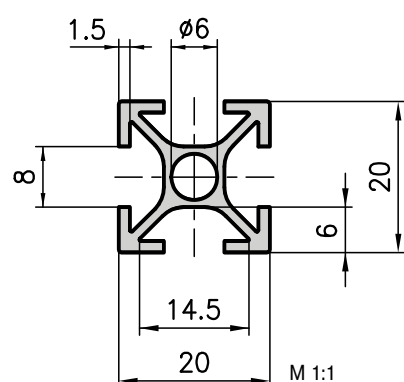
Indications de commande N° de référence

Tube rond Ø30
Longueur unitaire 6000 mm R03-98-6M

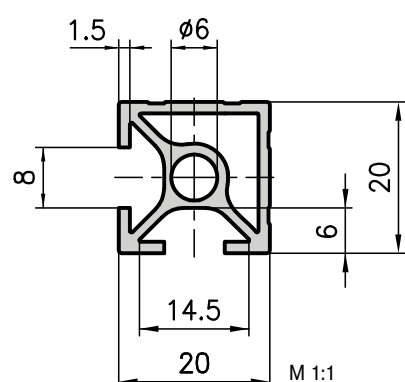
Tube rond Ø30
Découpe sur mesure R03-98-02-02/...

Usinages supplémentaires [Pages 24-26](#)

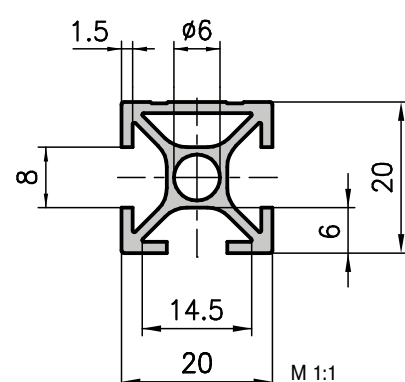
Profilé de base 20x20 Type D01-5



Profilé d'angle 20x20 Type D01-3



Profilé frontal 20x20 Type D01-8

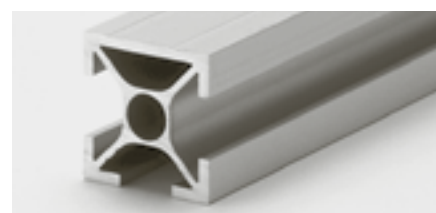
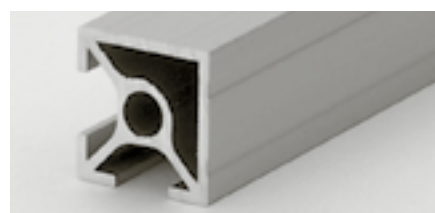
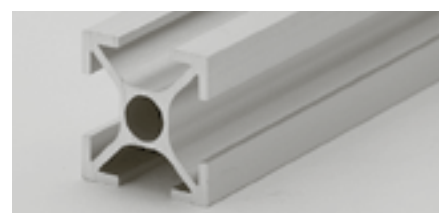
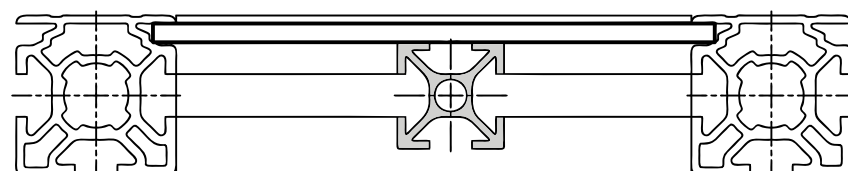


Application

Les profilés 20x20/40, de par leur relative légèreté et leurs propriétés de résistance réduites, ne peuvent supporter que de petites charges: les utiliser comme renforcement de fins de course, cadres en filigrane, petites vitrines etc.

Avec tous les profilés D avec perçage Ø6, les inserts hélicoïdaux M6 (DIN 8140) peuvent être utilisés. Code d'usinage: H3/H4.

Les profilés 20x20/40 ont fait leurs preuves en tant que profilés de renforcement ou de support, montés comme face postérieure des éléments de surface en combinaison avec des éléments d'habillage de la base 30. (Voir croquis)



Données techniques

$I_{x,y}$	=	0.60 cm ⁴
$W_{x,y}$	=	0.60 cm ³
Surface de profilé	=	1.40 cm ²
Poids	=	0.38 kg/m
Alliage	=	EN AW-6060

Données techniques

$I_{x,y}$	=	0.65 cm ⁴
$W_{x,y}$	=	0.65 cm ³
Surface de profilé	=	1.54 cm ²
Poids	=	0.42 kg/m
Alliage	=	EN AW-6063

Données techniques

I_x	=	0.68 cm ⁴
I_y	=	0.59 cm ⁴
W_x	=	0.68 cm ³
W_y	=	0.59 cm ³
Surface de profilé	=	1.46 cm ²
Poids	=	0.39 kg/m
Alliage	=	EN AW-6063

Indications de commande N° de référence

Profilé de base 20x20	
Longueur unitaire 5000 mm	D01-5-5M
Profilé de base 20x20	
Découpe sur mesure	D01-5-02-02/...
Usinages supplémentaires	Pages 24-26

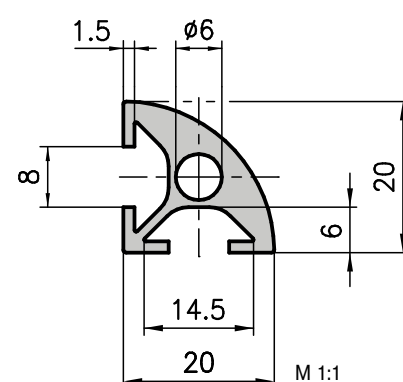
Indications de commande N° de référence

Profilé d'angle 20x20	
Longueur unitaire 5000 mm	D01-3-5M
Profilé d'angle 20x20	
Découpe sur mesure	D01-3-02-02/...
Usinages supplémentaires	Pages 24-26

Indications de commande N° de référence

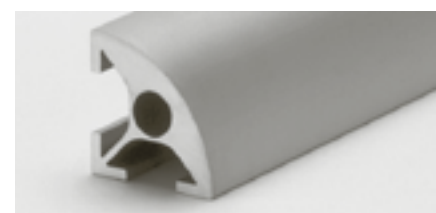
Profilé frontal 20x20	
Longueur unitaire 5000 mm	D01-8-5M
Profilé frontal 20x20	
Découpe sur mesure	D01-8-02-02/...
Usinages supplémentaires	Pages 24-26

Profilé softline 20x20 Type D03-8



Application

Pour de petits encadrements ainsi que des applications décoratives.



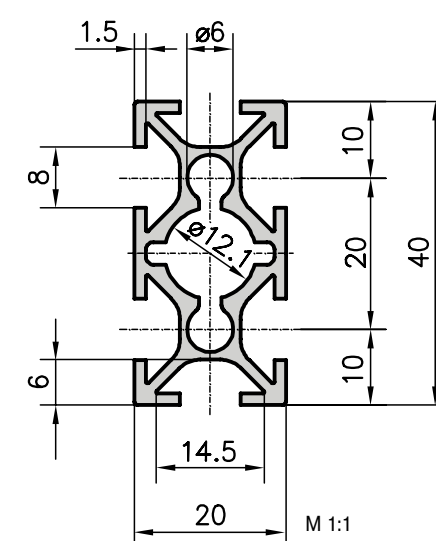
Données techniques

$I_{x,y}$	=	0.47 cm ⁴
$W_{x,y}$	=	0.47 cm ³
Surface de profilé	=	1.29 cm ²
Poids	=	0.35 kg/m
Alliage	=	EN AW-6060

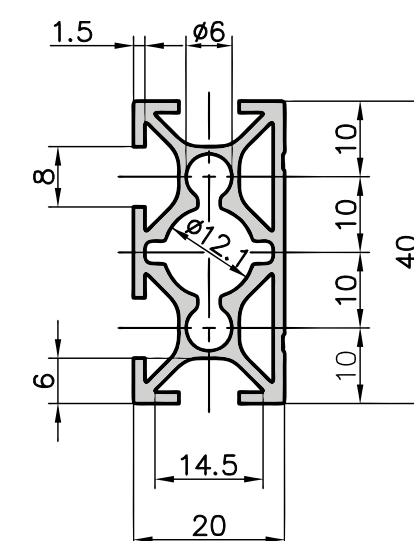
Indications de commande N° de référence

Profilé d'angle arrondi 20x20	
Longueur unitaire 5000 mm	D03-8-5M
Profilé d'angle arrondi 20x20	
Découpe sur mesure	D03-8-02-02/...
Usinages supplémentaires	Pages 24-26

Profilé de base 20x40 Type D01-7

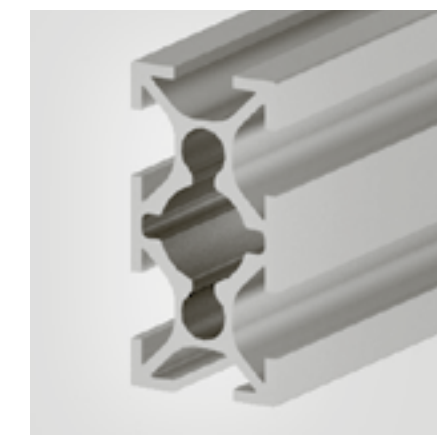


Profilé frontal 20x40 Type D02-8



Application

Un profilé non seulement à usages multiples mais encore à combiner d'une façon simple avec les profilés de base 40. L'ouverture centrale Ø12.1 a été conçue spécialement pour accueillir le grand raccord PVS, étendant ainsi ses applications.



Données techniques

I_x	=	3.91 cm ⁴
I_y	=	1.10 cm ⁴
W_x	=	1.95 cm ³
W_y	=	1.10 cm ³
Surface de profilé	=	2.69 cm ²
Poids	=	0.73 kg/m
Alliage	=	EN AW-6060

Indications de commande N° de référence

Profilé de base 20x40	
Longueur unitaire 5000 mm	D01-7-5M
Profilé de base 20x40	
Découpe sur mesure	D01-7-02-02/...
Usinages supplémentaires	Pages 24-26

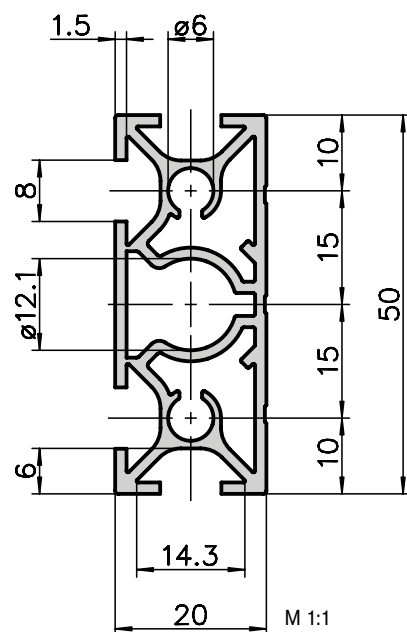
Données techniques

I_x	=	4.15 cm ⁴
I_y	=	1.26 cm ⁴
W_x	=	2.07 cm ³
W_y	=	1.18 cm ³
Surface de profilé	=	2.79 cm ²
Poids	=	0.75 kg/m
Alliage	=	EN AW-6060

Indications de commande N° de référence

Profilé frontal 20x40	
Longueur unitaire 5000 mm	D02-8-5M
Profilé frontal 20x40	
Découpe sur mesure	D02-8-02-02/...
Usinages supplémentaires	Pages 24-26

Profilé frontal 20x50 Type D02-5



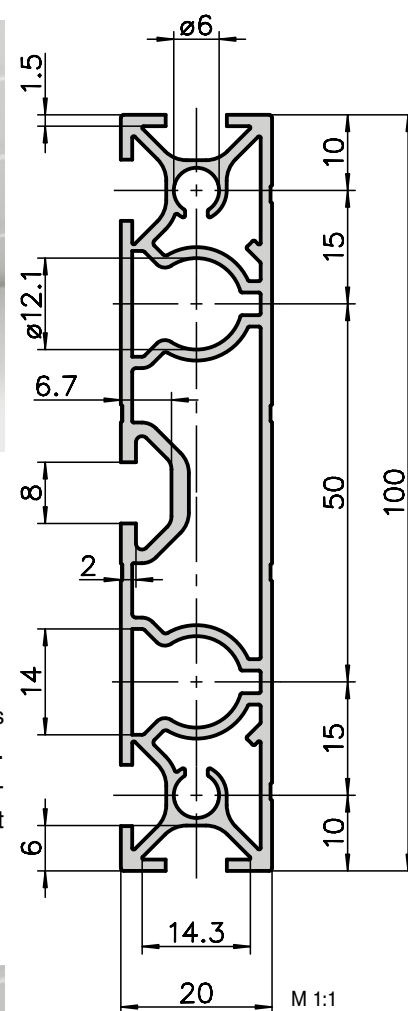
Application

Ce profilé combiné 20x50 permet de raccorder les profilés de base 20 avec ceux de base 50. Le centre important permet de recevoir un raccord de base 20 d'un ø12.1

Application

Ce profilé de 20x100 mm est léger mais très stable lorsqu'il est placé de champs. Il est requis pour la construction des appareils à faces hermétiques. Il convient aussi comme plinthes de passerelles.

Profilé frontal 20x100 Type D02-1



Données techniques

I _x	=	55.5 cm ⁴
I _y	=	3.01 cm ⁴
W _x	=	11.1 cm ³
W _y	=	3.01 cm ³
Surface de profilé	=	5.7 mm ²
Poids	=	1.55 kg/m
Alliage	=	EN AW-6063

Indications de commande N° de référence

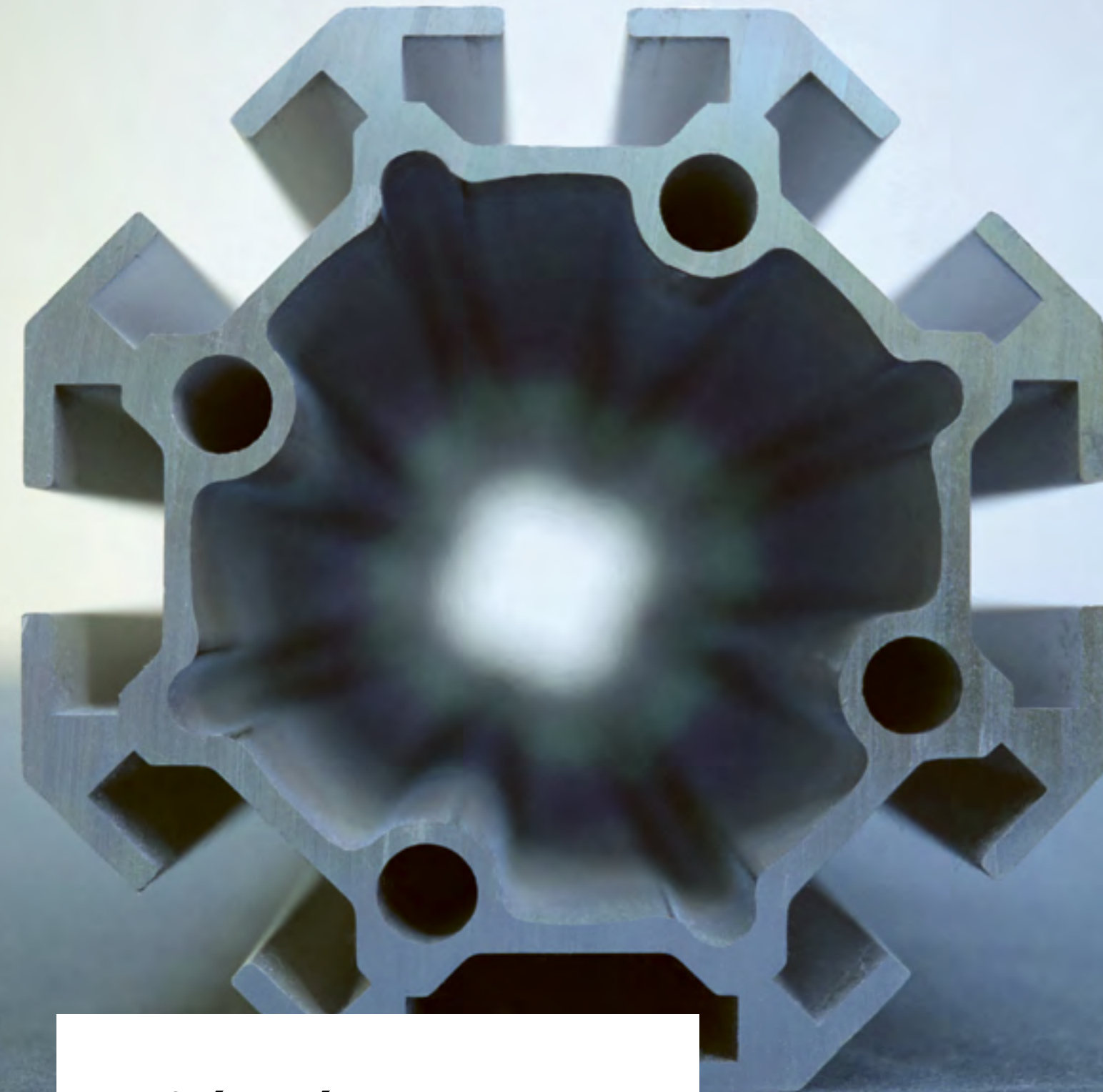
Profilé frontal 20x100	
Longueur unitaire 5000 mm	D02-1-5M
Profilé frontal 20x100	
Découpe sur mesure	D02-1-02-02/...
Usinages supplémentaires	Pages 24-26

Données techniques

I _x	=	7.71 cm ⁴
I _y	=	1.58 cm ⁴
W _x	=	3.08 cm ³
W _y	=	1.58 cm ³
Surface de profilé	=	3.25 cm ²
Poids	=	0.88 kg/m
Alliage	=	EN AW-6063

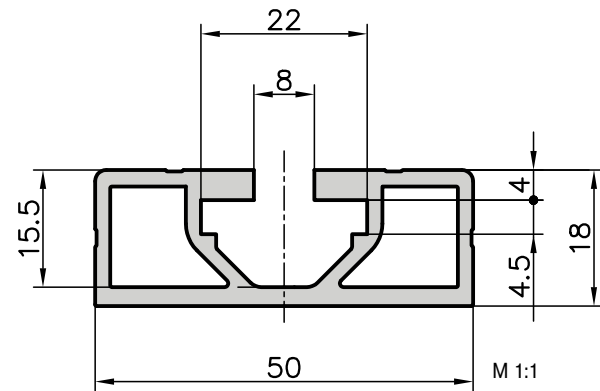
Indications de commande N° de référence

Profilé frontal 20x50	
Longueur unitaire 5000 mm	D02-5-5M
Profilé frontal 20x50	
Découpe sur mesure	D02-5-02-02/...
Usinages supplémentaires	Pages 24-26



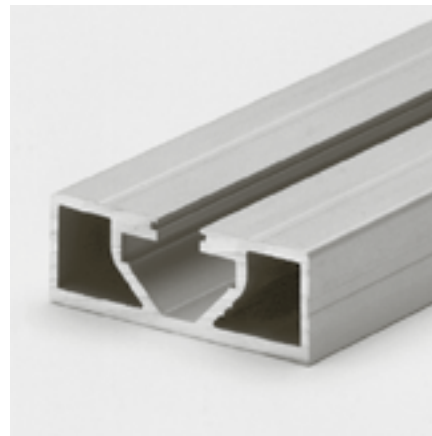
Profilés spéciaux

Profilé rail 50x18 Type A19-9

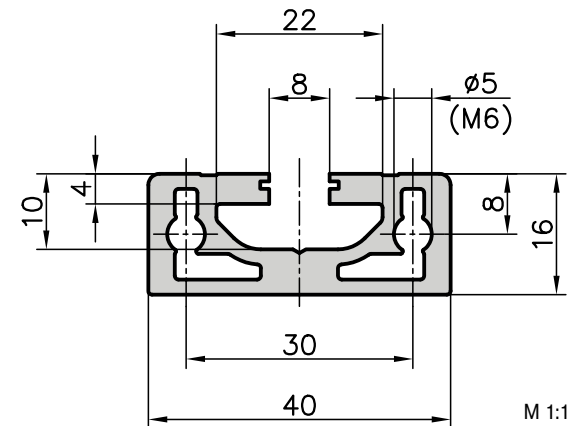


Application

Une fois vissé à un mur, ce profilé permet la fixation très aisée de support d'étagères réglables en hauteur.

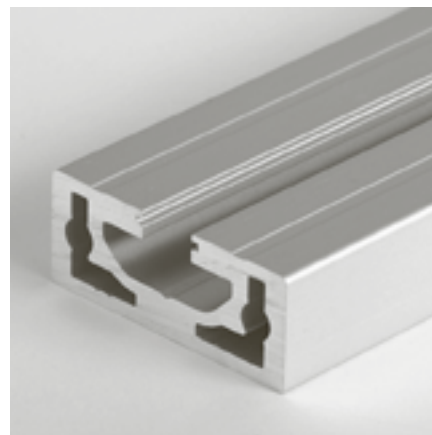


Profilé à coulisses 16x40 Type C08-1



Application

Un rail robuste avec une géométrie de rainure de la base 40. Le fond de la rainure massif permet de recevoir des alésages taraudés. Vissé à un mur, ce profilé permet la fixation très aisée de support d'étagères réglables en hauteur.



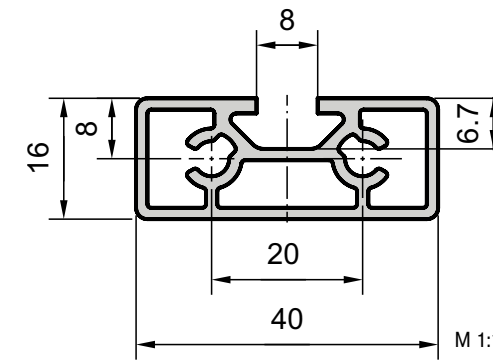
Données techniques

Surface de profilé	=	3.55 cm ²
Poids	=	1.0 kg/m
Alliage		EN AW-6063

Indications de commande N° de référence

Profilé à coulisses 16x40	
Longueur unitaire 5000 mm	C08-1-5M
Profilé à coulisses 16x40	
Découpe sur mesure	C08-1-02-02/...

Profilé à coulisses 16x40 Type B19-4



Application

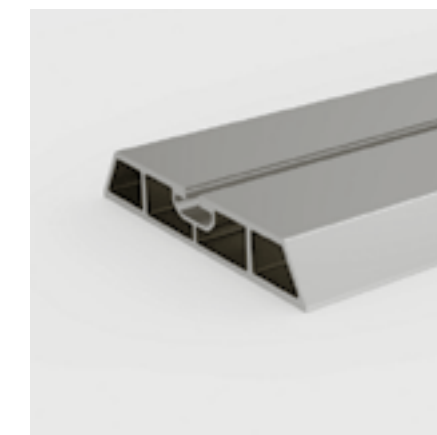
La profilé à coulisses a une rainure standard de e la base 30 et l'espacement des trous de noyau est choisi de manière à ce que les têtes de vis ne dépassent pas latéralement en cas de vis encastrées (M5), ce qui permet de fixer latéralement de manière esthétique une surface par exemple.

Données techniques

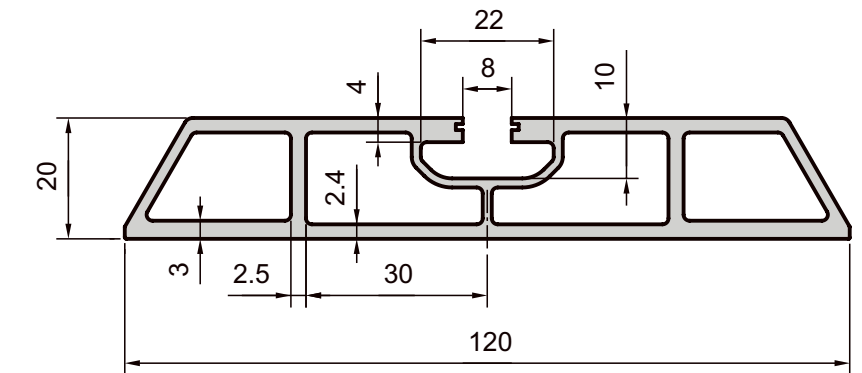
Surface de profilé	=	2.45 cm ²
Poids	=	0.66 kg/m
Alliage		EN AW-6063

Indications de commande N° de référence

Profilé à coulisses 16x40	
Longueur unitaire 5000 mm	B19-4-5M
Profilé à coulisses 16x40	
Découpe sur mesure	B19-4-02-02/...



Profilé rail 20x120 Type C08-4



Application

Comme son nom l'indique, cette section est souvent vissée à un mur afin de pouvoir ajouter des installations à la rainure centrale. Des caches gris sont disponibles pour les extrémités ouvertes.

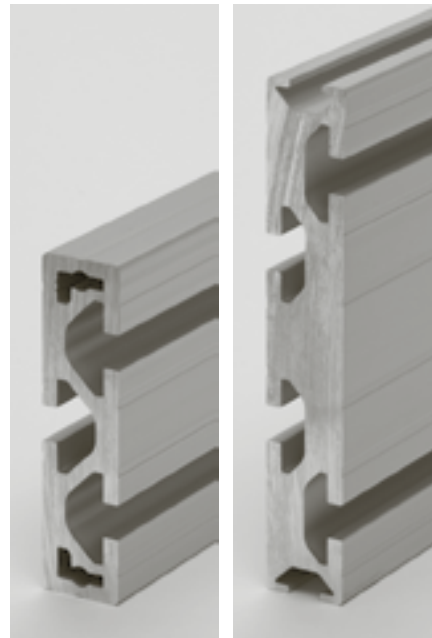
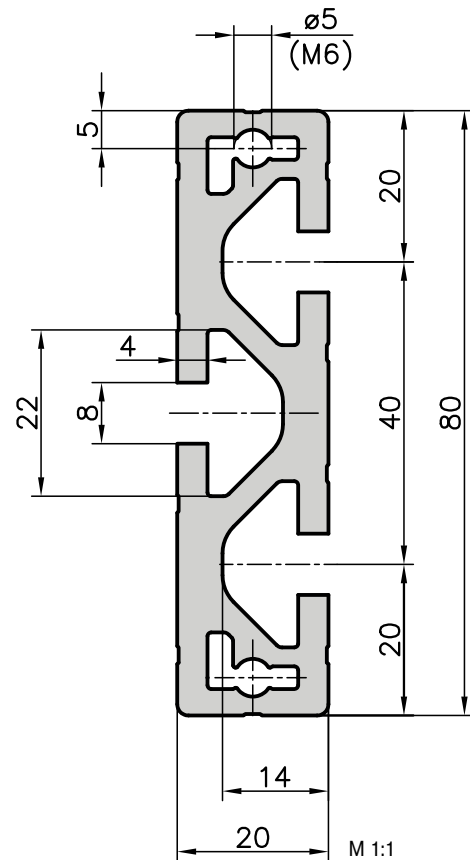
Données techniques

Surface de profilé	=	7.7 cm ²
Poids	=	2.1 kg/m
Alliage		EN AW-6063

Indications de commande N° de référence

Profilé rail 20x120	
Longueur unitaire 5000 mm	C08-4-5M
Profilé rail 20x120	
Découpe sur mesure	C08-4-02-02/...

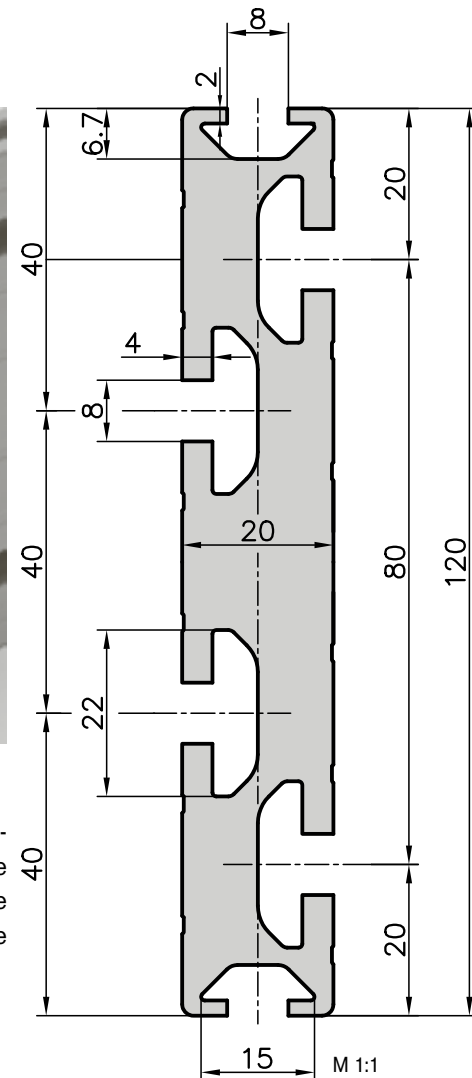
Profilé à coulisses 20x80 Type C08-2



Application

Ces profilés à coulisses peuvent être utilisés de diverses manières. P. ex. comme plaques de sol ou d'adaptation, comme guidage de lourdes charges, profilé de jonction ou plaques de base

Profilé à coulisses 20x120 Type C08-3



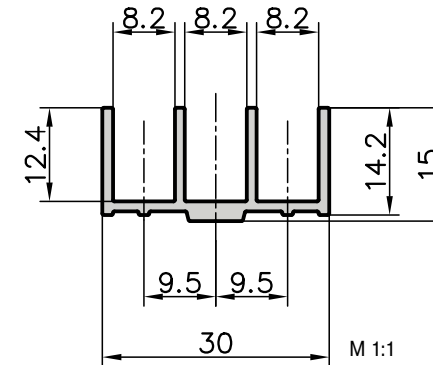
Données techniques

Ix	=	177.95 cm ⁴
Iy	=	6.31 cm ⁴
Wx	=	29.66 cm ³
Wy	=	6.31 cm ³
Surface de profilé	=	16.40 cm ²
Poids	=	4.42 kg/m
Alliage	=	EN AW-6063

Indications de commande N° de référence

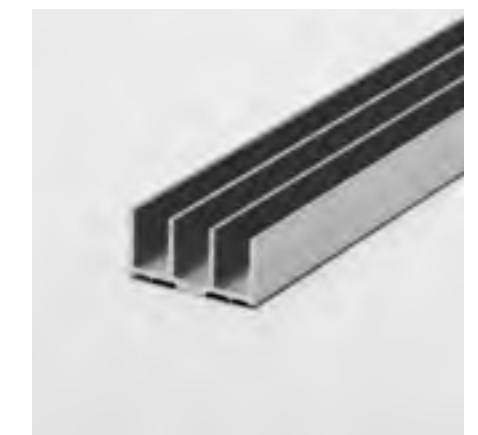
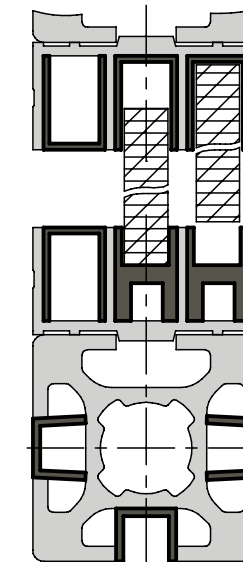
Profilé à coulisses 20x80	
Longueur unitaire 5000 mm	C08-3-5M
Profilé à coulisses 20x120	
Découpe sur mesure	C08-3-02-02/...

Profilé à glissière 30x15 Type B05-1



Application

Un profilé rapporté tout à fait qualifié pour l'isolation, vitrages et portes coulissantes, donc partout où l'esthétique et la fonctionnalité sont requises. Le profilé à glissière s'adapte à tous les profilés de construction des bases 30 mm. Les profilés PVC B39-55 et B39-35 (page 98) peuvent être utilisés pour faciliter le coulissement des portes ou comme profilés de réduction des rainures ou le recouvrement de celles-ci.



Données techniques

Surface de profilé	=	1.18 cm ²
Poids	=	0.32 kg/m
Alliage	=	EN AW-6060

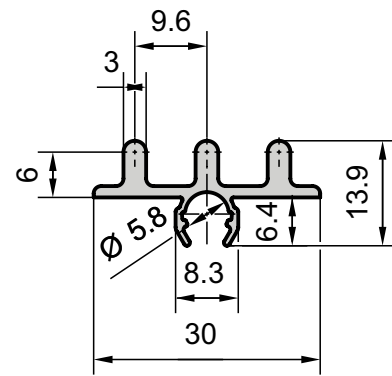
Indications de commande N° de référence

Profilé à glissière 30x15	
Longueur unitaire 5000 mm	B05-1-5M
Profilé à glissière 30x15	
Découpe sur mesure	B05-1-02-02/...

Indications de commande N° de référence

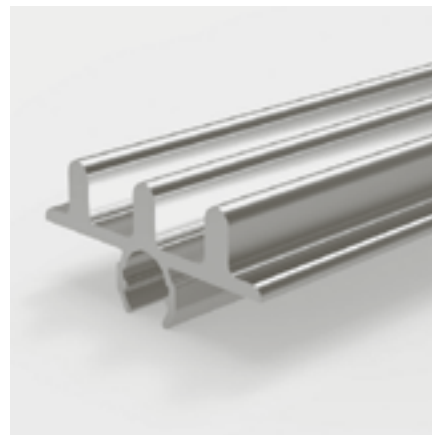
Profilé main courante 50x50	
Longueur unitaire 5000 mm	A19-1-5M
Profilé main courante 50x50	
Découpe sur mesure	A19-1-02-02/...
Usinages supplémentaires	Pages 24-26

Triple guidage de rouleaux Type B06-3

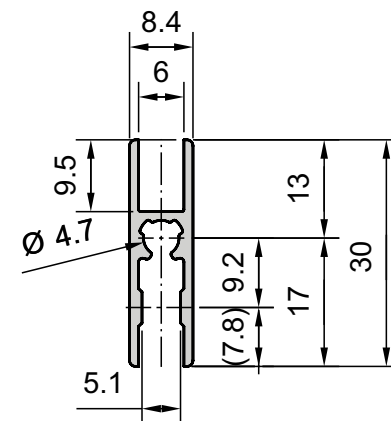


Application

Le guidage à rouleaux convient très bien aux portes coulissantes en verre. Il est possible de réaliser 3 portes coulissantes sur roulettes dans un espace réduit. Pour la fixation, le profilé est simplement clipsé dans les profilés de support.



Rail en verre 5 mm Type B06-4



Application

Le rail en verre peut recevoir dans sa partie supérieure des surfaces d'une épaisseur maximale de 6,0 mm. Celles-ci sont collées dans le fond de la rainure. Dans la partie inférieure, le profilé filigrane présente un épaississement destiné à recevoir des roulettes. En combinaison avec le profilé de guidage des galets, il est ainsi possible de réaliser des portes coulissantes qui se déplacent facilement dans des espaces restreints.

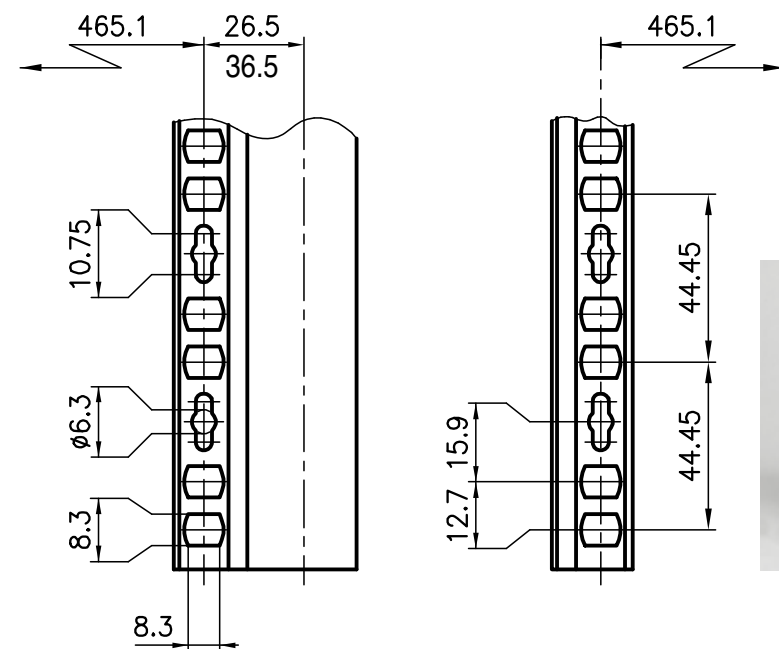
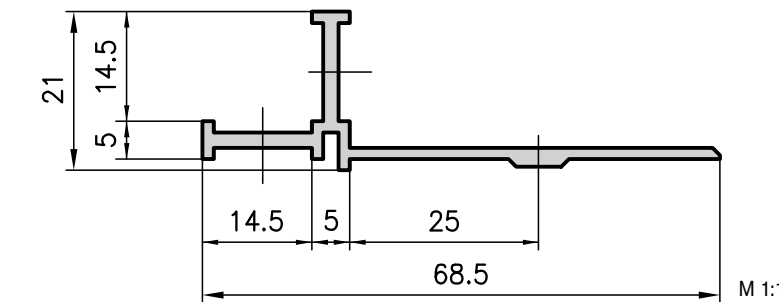
Données techniques

Surface de profilé = 0.91 cm²
Poids = 0.25 kg/m
Alliage EN AW-6060

Indications de commande N° de référence

Rail en verre 5 mm
Longueur unitaire 5000 mm B06-4-5M
Rail en verre 5 mm
Découpe sur mesure B06-4-02-02/...

Profilé complémentaire 19" Type A05-2



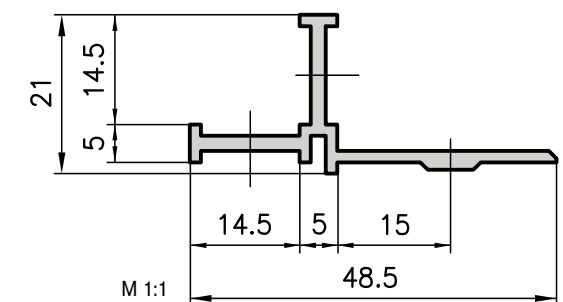
Données techniques

Surface de profilé = 1.67 cm²
Poids = 0.5 kg/m
Alliage EN AW-6060

Indications de commande N° de référence

Profilé complémentaire 19"
Longueur unitaire 5000 mm A05-2-5M
Profilé complémentaire 19"
Découpe sur mesure A05-2-02-02/...

Profilé complémentaire 19" Type B05-2



Application

Ce profilé rapporté permet l'insertion d'entrevous 19" dans les domaines de l'électronique, du pneumatique et de l'hydraulique. Ce rail spécialement perforé se laisse visser sur chaque profilé de construction des bases 50/30mm. Monté à intervalles corrects, il satisfait aux exigences de la technique 19". Les inserts adéquats avec clips de retenue facilitent l'adaptation du module.

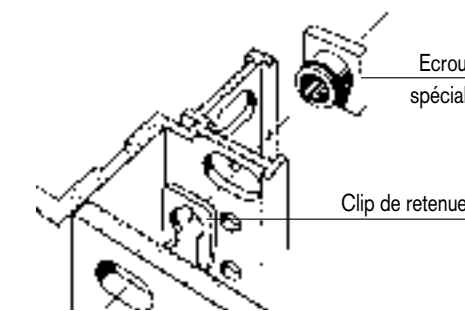


Données techniques

Surface de profilé = 1.37 cm²
Poids = 0.4 kg/m
Alliage EN AW-6060

Indications de commande N° de référence

Profilé complémentaire 19"
Longueur unitaire 5000 mm B05-2-5M
Profilé complémentaire 19"
Découpe sur mesure B05-2-02-02/...



Indications de commande N° de référence

Clip de retenue H2-506
Ecroû spécial M6 H2-504

Données techniques

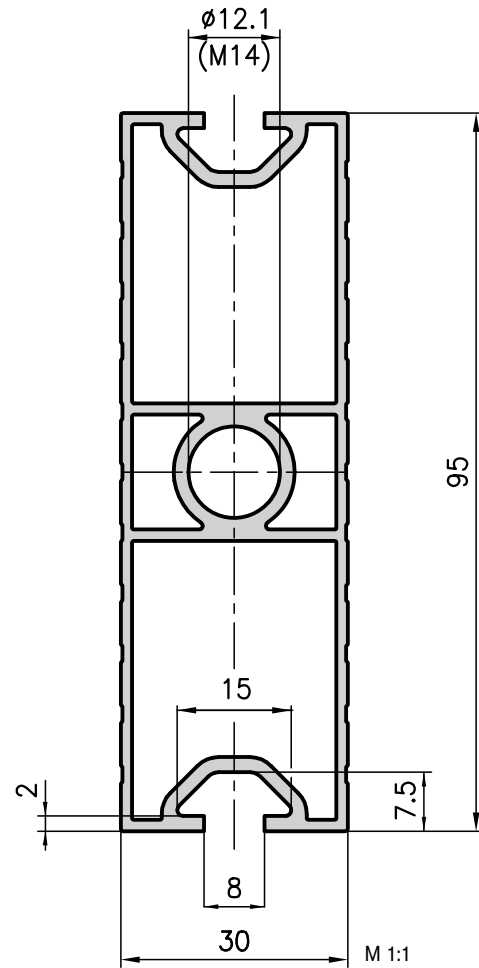
Surface de profilé = 1.08 cm²
Poids = 0.30 kg/m
Alliage EN AW-6060

Indications de commande N° de référence

Triple guidage de rouleaux
Longueur unitaire 5000 mm B06-3-5M
Triple guidage de rouleaux
Découpe sur mesure B06-3-02-02/...



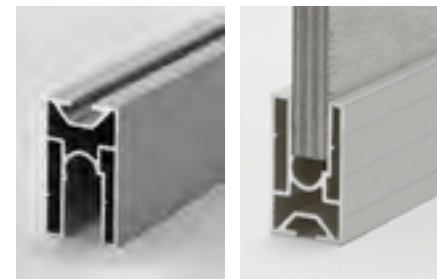
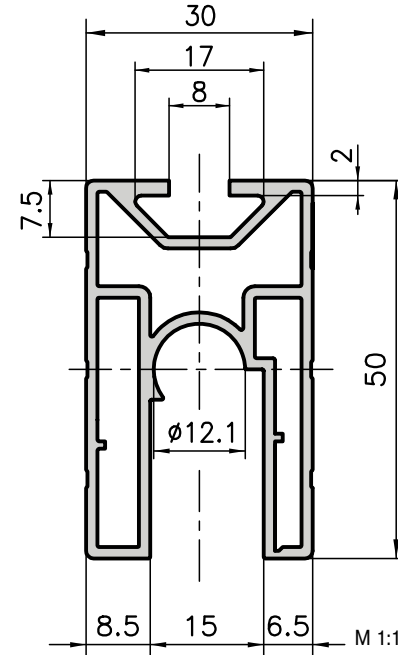
Profilé 30x95 Type B01-7



Application

Matériau de base pour chariot simple ou double (voir [page 90](#)). Ces profilés peuvent également servir d'encadrement pour éléments de surface épais.

Profilé à glissière 30x50 Type B10-9



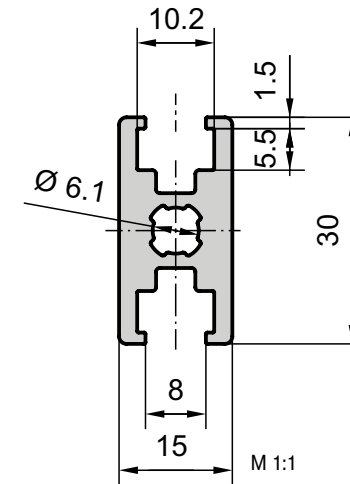
Données techniques

I_x	=	9.17 cm ⁴
I_y	=	4.51 cm ⁴
W_x	=	3.37 cm ³
W_y	=	2.98 cm ³
Surface de profilé	=	3.94 cm ²
Poids	=	1.1 kg/m
Alliage	=	EN AW-6063

Indications de commande N° de référence

Profilé à glissière 30x50	
Longueur unitaire 5000 mm	B10-9-5M
Profilé à glissière 30x50	
Découpe sur mesure	B10-9-02-02/...

Profilé du cadre 30x15 Type B15-1



Application

Ce profilé très étroit et léger peut être relié aux éléments de fixation de la base 20. Un coulisseau M6 du commerce peut être utilisé comme écrou à encoches ou une vis M6 6Kt comme vis en T.



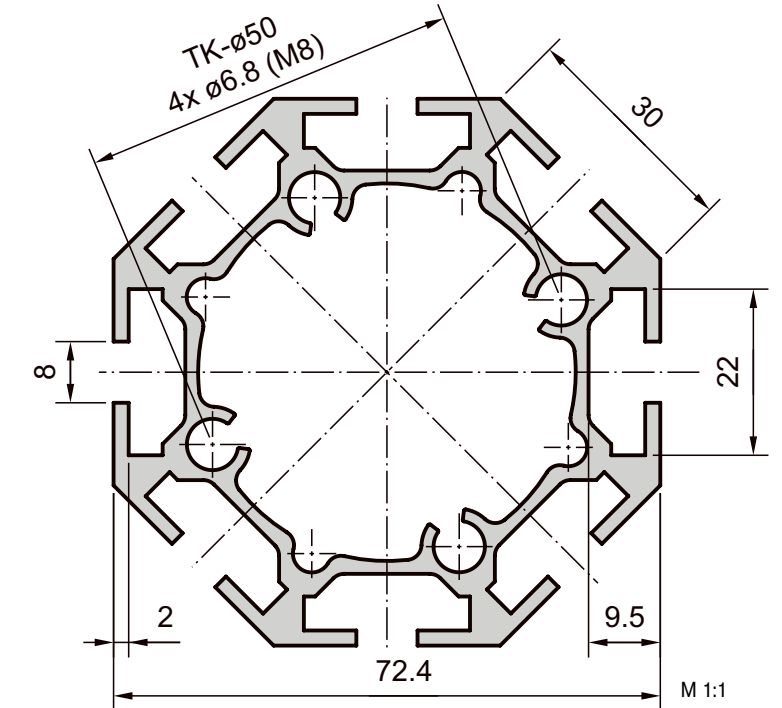
Données techniques

I_x	=	1.4 cm ⁴
I_y	=	0.71 cm ⁴
W_x	=	0.933 cm ³
W_y	=	0.473 cm ³
Surface de profilé	=	244.9 mm ²
Poids	=	0.66 kg/m
Alliage	=	EN AW-6063

Indications de commande N° de référence

Longueur unitaire 5000 mm	B15-1-5M
Découpe sur mesure	B15-1-02-02/...

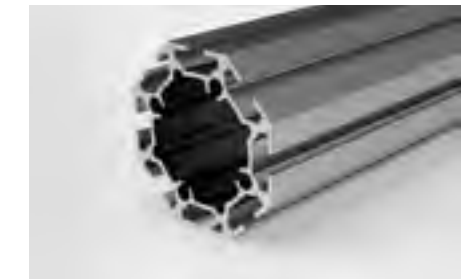
Profilé octogonal, base 30 mm Type B15-3



Application

Idéal pour de grands et lourds habillages de machine de type circulaire ou également comme profilé axial pour constructions rotatives. En plus, ce profilé peut servir en tant que plaques de support vissées.

Profilé élégant pour la construction d'aménagements d'intérieur, p.ex. pour tables, chariots à tables etc.



Données techniques

I_x, y	=	50.5 cm ⁴
W_x, y	=	14.02 cm ³
Surface de profilé	=	9.93 mm ²
Poids	=	2.7 kg/m
Alliage	=	EN AW-6063

Indications de commande N° de référence

Profilé octogonal base 30 mm	
Longueur unitaire 5000 mm	B15-3-5M
Profilé octogonal base 30 mm	
Découpe sur mesure	B15-3-02-02/...
Usinages supplémentaires	Pages 24-26

Données techniques

I_x	=	55.99 cm ⁴
I_y	=	7.94 cm ⁴
W_x	=	11.79 cm ³
W_y	=	5.29 cm ³
Surface de profilé	=	6.54 cm ²
Poids	=	1.8 kg/m
Alliage	=	EN AW-6063

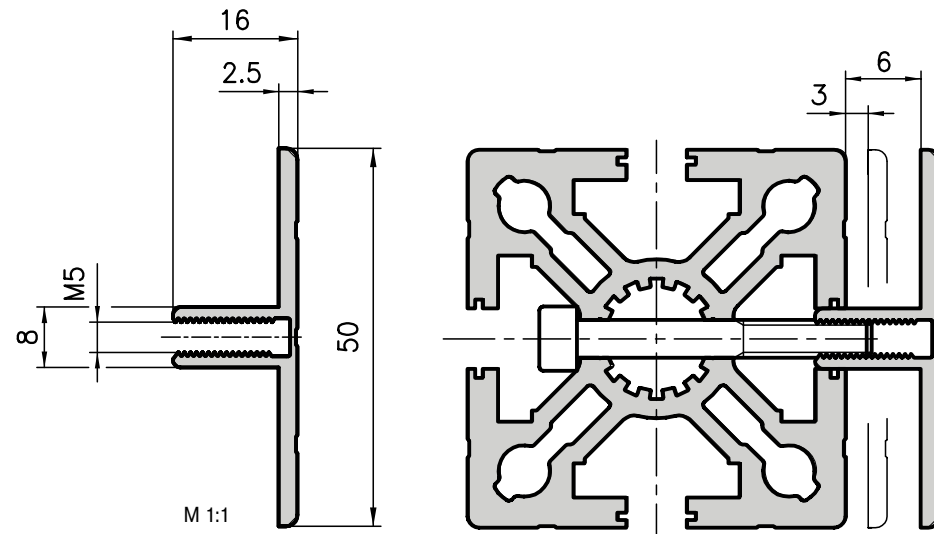
Indications de commande N° de référence

Profilé 30x95	
Longueur unitaire 5850 mm	B01-7-5M
Profilé 30x95	
Découpe sur mesure	B01-7-02-02/...



Usinages supplémentaires [Pages 24-26](#)

Profilé de serrage double 16x50 Type A05-7



Application

Tout simplement deux profilés géniaux pour fixer les éléments de surface de toutes sortes. Ils peuvent être introduits ultérieurement dans toutes les rainures de 8 mm des profilés des bases 50, 45 et 40 mm. Les éléments de surface peuvent être montés d'un ou des deux côtés ou être échangés très aisément sans démonter la construction de base.

Données techniques

Surface de profilé	=	1.70 cm ²
Poids	=	0.46 kg/m
Alliage	=	EN AW-6063

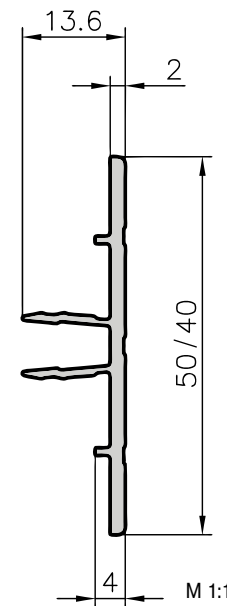
Indications de commande N° de référence

Profilé de serrage double 16x50
Longueur unitaire 5000 mm A05-7-5M

Profilé de serrage double 16x50
Découpe sur mesure A05-7-02-02/...



Profilés de recouvrement Type A05-8/C05-8



Application

Analogue aux profilés de serrages, par contre ce profilé peut être encliqueté. Spécialement approprié pour les panneaux ALUCOBOND et DIBOND ou d'autres éléments de surface d'une épaisseur de 2 mm resp. 4 mm (Le serrage nécessite 2 points pour encliqueter!)

Données techniques

Surface de profilé	=	1.26 cm ²
Poids	=	0.34 kg/m
Alliage	=	EN AW-6060

Indications de commande N° de référence

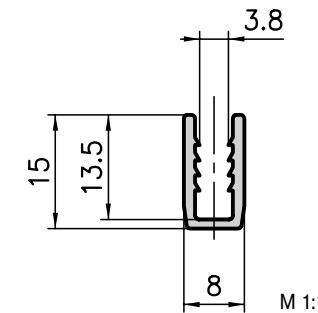
Profilé de recouvrement 13.5x50
Longueur unitaire 6000 mm A05-8-6M

Profilé de recouvrement 13.5x50
Découpe sur mesure A05-8-02-02/...

Profilé de recouvrement 13.6x40
Longueur unitaire 6000 mm C05-8-6M

Profilé de recouvrement 13.6x40
Découpe sur mesure C05-8-02-02/...

Profilé de serrage en U 8x13.5 Type B19-6



Application

Profilé spécial pour le blocage de treillis. Ce profilé en U s'adapte à tous les profilés des bases 50/45/40 et 30.

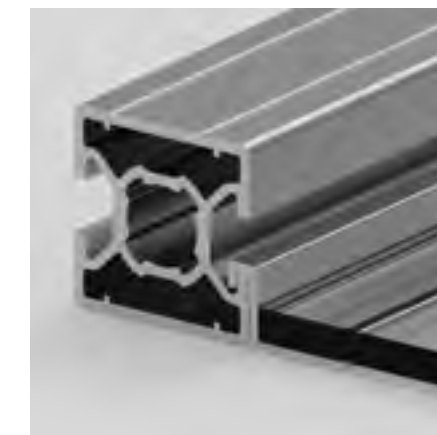
Données techniques

Surface de profilé	=	0.53 cm ²
Poids	=	0.14 kg/m
Alliage	=	EN AW-6060

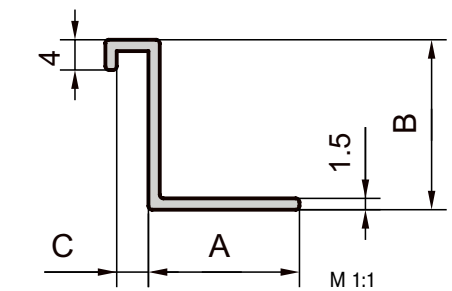
Indications de commande N° de référence

Profilé de serrage en U 8x13.5
Longueur unitaire 5000 mm B19-6-5M

Profilé de serrage en U 8x13.5
Sciage sur mesure B19-6-02-02/...



Profilé d'accrochage base 30/base 50



Measurements

Type	Base	A	B	C
S91-013	30	16.5	12.5	2.2
S91-014	50	20.0	22.5	4.0

Application

Le profilé d'accrochage pour les profilés en aluminium de la base 30 et 50 affleure avec le profilé. Il sert de support aux éléments de surface tels que le verre, etc. Aucune vis de fixation n'est nécessaire. Aucune vis de fixation n'est nécessaire, car les éléments de surface sont simplement posés.

Données techniques

Surface de profilé	=	0.5 cm ²
Poids	=	0.14 kg/m
Alliage	=	EN AW-6063

Indications de commande N° de référence

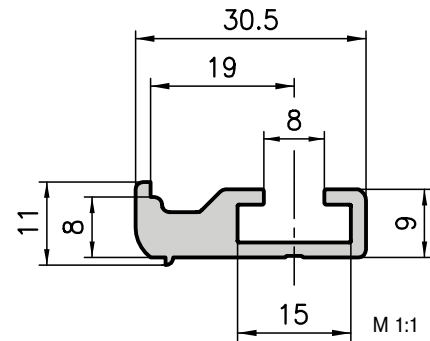
Profilé d'accrochage base 30
Longueur unitaire 5000 mm S91-013

Profilé d'accrochage base 30
Sciage sur mesure S91-013-02-02/...

Profilé d'accrochage base 50
Longueur unitaire 5000 mm S91-014

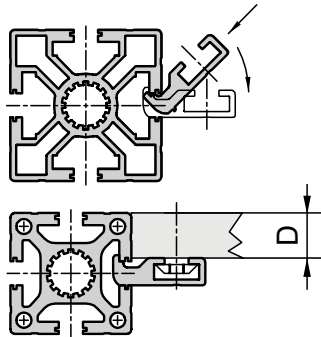
Profilé d'accrochage base 50
Sciage sur mesure S91-014-02-02/...

Profilé de butée 11x30.5 Type B19-7



Application

Le profilé de butée est ancré dans les rainures de 8 mm des profils de construction et sert de support pour plateaux de tables, étagères, éléments de surface etc.



Dimensions

Taille du profilé	D
Base 30	10
Base 40	15
Base 45	17.5
Base 50	20

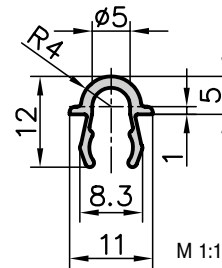
Données techniques

Surface de profilé	= 1.62 cm ²
Poids	= 0.44 kg/m
Alliage	EN AW-6060

Indications de commande N° de référence

Profilé de butée 11x30,5	
Longueur unitaire 5000 mm	B19-7-5M
Profilé de butée 11x30,5	
Découpe sur mesure	B19-7-02-02/...

Profilé de guidage alu Type B19-8



Application

Ce guidage en aluminium s'introduit aisément dans toutes les rainures des bases 50/45/40/30. Pour les profils de la base 30, une fonction d'encliquetage empêche le guidage de glisser. Pour les profils des bases 50/40, le guidage est bloqué dans la rainure. Si nécessaire, une broche en acier Ø 6 peut être introduite en plus pour éviter un éventuel déplacement du guidage. Avantages de ce guidage :

- montage rapide et simple avec un coût limité
- rainures fermées empêchant toute accumulation de poussière
- possibilité d'extension aux constructions existantes n'importe quand

Portes coulissantes réalisables très facilement et à un prix avantageux. Applications notamment là où il faut éviter tout dépôt de saleté dans une rainure ouverte ou un guidage.

Ce profilé sert principalement de rail de roulement du galet concave.

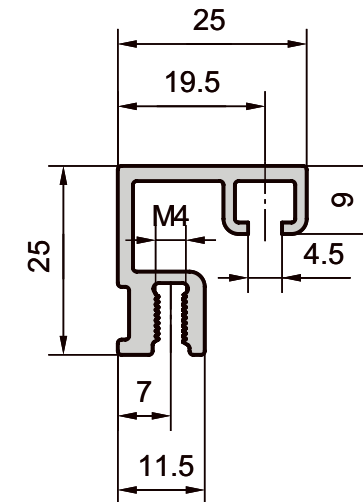
Chariot, voir [page 64](#)

Alliage EN AW-6060

Indications de commande N° de référence

Profilé de guidage alu	
Longueur unitaire 5000 mm	B19-8-5M
Découpe sur mesure	B19-8-02-02/...

Profilé de butée 25x25 Type B05-5



Application

Le profilé de butée est vissé sur un profilé de la base 40 au moyen de glissières de perçage étagées et forme ainsi un cadre de butée périphérique. Les surfaces peuvent alors être directement vissées sur le canal de vissage intégré.

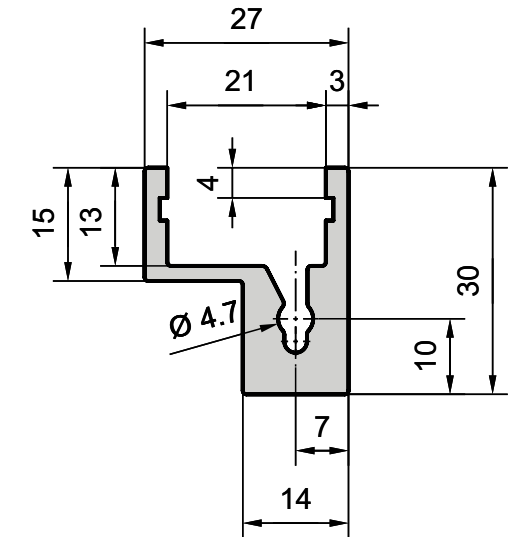
Données techniques

Surface de profilé	= 1.77 cm ²
Poids	= 0.48 kg/m
Alliage	EN AW-6060

Indications de commande N° de référence

Profilé de butée 25x25	
Longueur unitaire 5000 mm	B05-5-5M
Profilé de butée 25x25	
Découpe sur mesure	B05-5-02-02/...

Profilé de cadre 27x30 Type B05-6



Application

Le profilé de cadre peut être pourvu de trous étagés dans les coins et forme ainsi un cadre stable pour recevoir des éléments de surface. Les éléments de surface sont insérés avec le joint de serrage. La forme du profilé forme, avec le profilé de butée B05-5 et le joint d'étanchéité correspondant, une finition esthétique. Pour les surfaces vissées, le profilé de cadre est réalisé avec un perçage étagé et fixé directement sur le canal de vissage du B05-5.

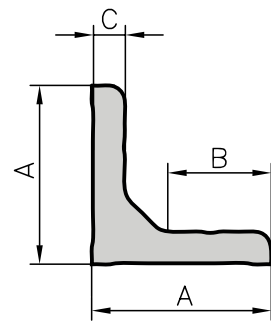
Données techniques

Surface de profilé	= 2.91 cm ²
Poids	= 0.79 kg/m
Alliage	EN AW-6060

Indications de commande N° de référence

Profilé de cadre 27x30	
Longueur unitaire 5000 mm	B05-6-5M
Profilé de cadre 27x30	
Découpe sur mesure	B05-6-02-02/...

Profilé d'équerre Type A30-0/C30-0

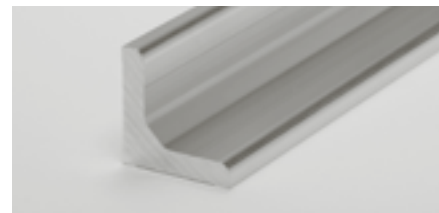


Dimensions

Type	A	B	C
A30-0	38	21	8
C30-0	31	17	6

Données techniques

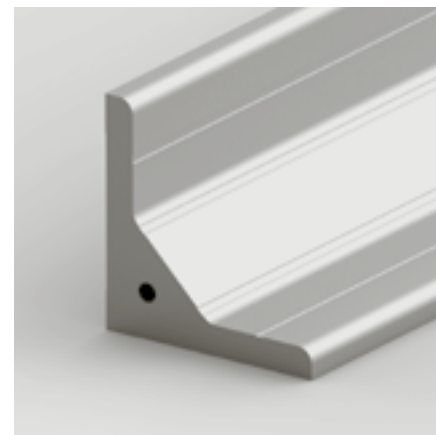
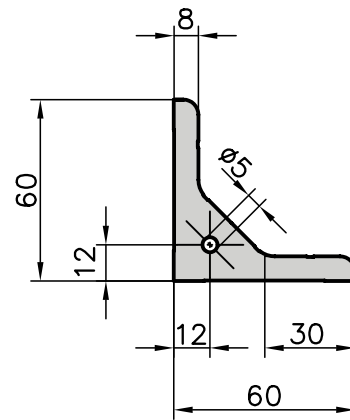
	A30-0	C30-0
Surface de profilé	= 5.52 cm ²	3.46 cm ²
Poids	= 1.49 kg/m	0.94 kg/m
Alliage	EN AW-6060	



Indications de commande N° de référence

Profilé d'équerre 38x38 brut	
Longueur unitaire 3000 mm	A30-0-3M
Profilé d'équerre 38x38 brut	
Découpe sur mesure	A30-0-02-02/...
Profilé d'équerre 38x38 brut	
Longueur unitaire 3000 mm	C30-0-3M
Profilé d'équerre 38x38 brut	
Découpe sur mesure	C30-0-02-02/...

Profilé d'équerre Type A30-2



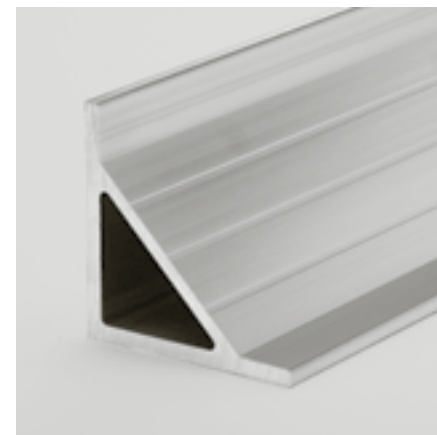
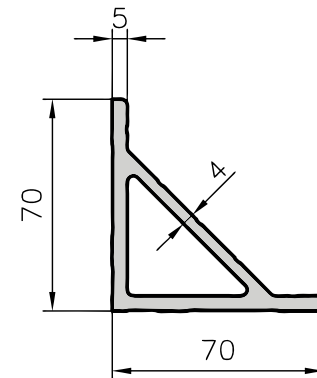
Données techniques

Surface de profilé	= 10.15 cm ²
Poids	= 2.75 kg/m
Alliage	EN AW-6060

Indications de commande N° de référence

Profilé d'équerre 60x60 brut	
Longueur unitaire 3000 mm	A30-2-3M
Profilé d'équerre 60x60 brut	
Découpe sur mesure	A30-2-02-02/...

Profilé d'équerre Type C30-3



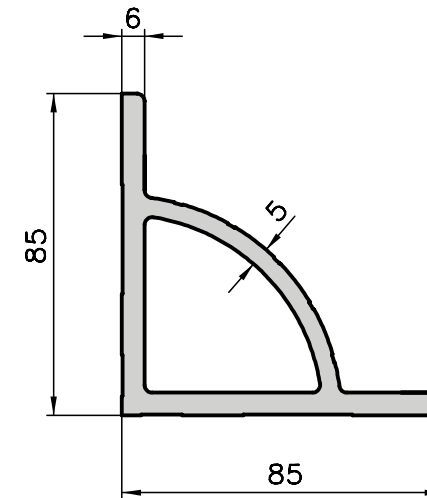
Données techniques

Surface de profilé	= 9.23 cm ²
Poids	= 2.49 kg/m
Alliage	EN AW-6060

Indications de commande N° de référence

Profilé d'équerre 70x70 brut	
Longueur unitaire 3000 mm	C30-3-3M
Profilé d'équerre 70x70 brut	
Découpe sur mesure	C30-3-02-02/...

Profilé d'équerre Type E30-3



Application

Ce profilé est essentiel au montage d'angles sur la Base 45. Le design de son arc de renforcement avec sa surface rainurée est une exclusivité Kanya.

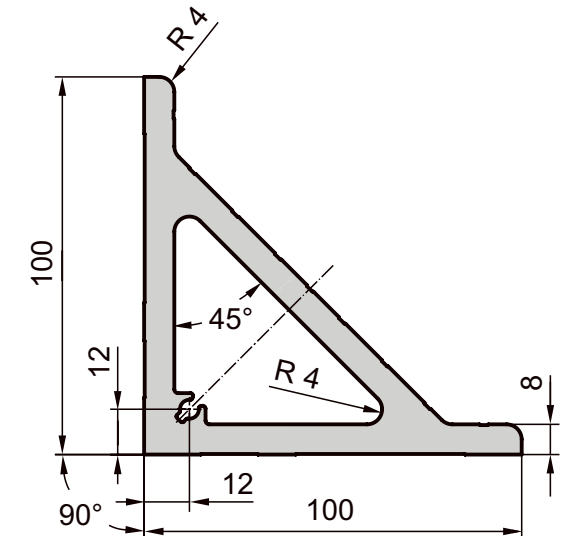
Données techniques

Surface de profilé	= 13.44 cm ²
Poids	= 3.70 kg/m
Alliage	EN AW-6060

Indications de commande N° de référence

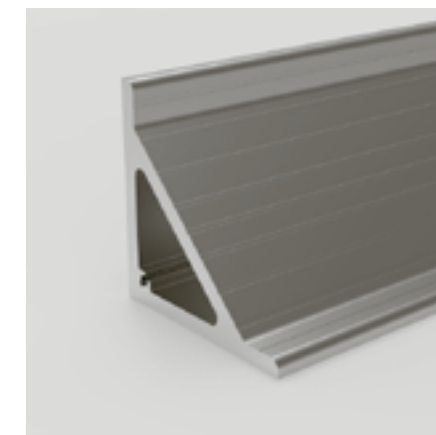
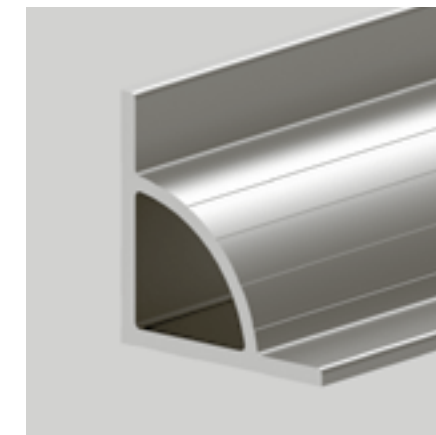
Profilé d'équerre 85x85 brut	
Longueur unitaire 3000 mm	E30-3-3M
Profilé d'équerre 85x85 brut	
Découpe sur mesure	E30-3-02-02/...

Profilé d'équerre Type A30-4



Application

Ces profilés très stables sont utilisés comme matériau de base pour les équerres de montage. En plus, ils servent comme renforcement de constructions pour fortes charges.



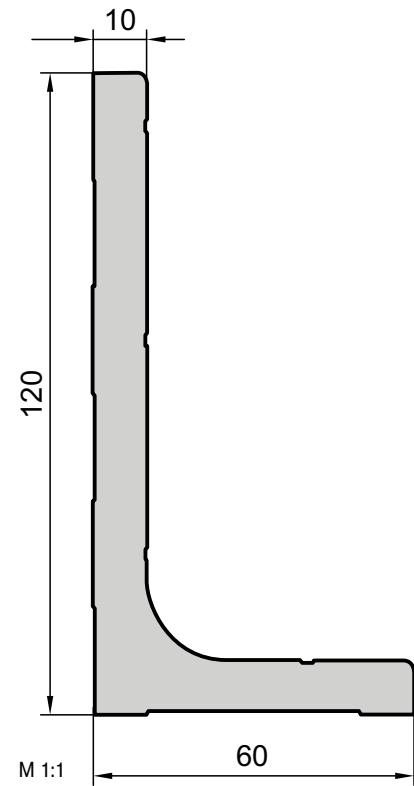
Données techniques

Surface de profilé	= 23.63 cm ²
Poids	= 6.38 kg/m
Alliage	EN AW-6060

Indications de commande N° de référence

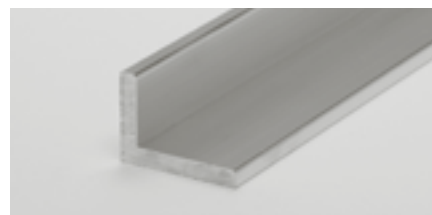
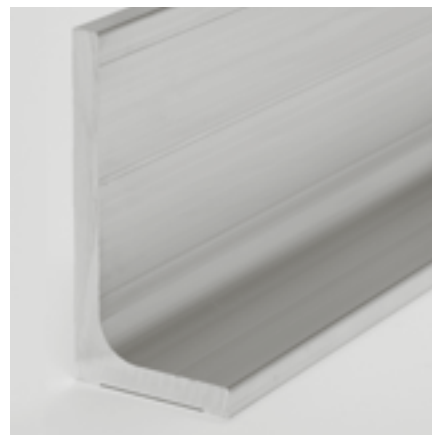
Profilé d'équerre 100x100 brut	
Longueur unitaire 3000 mm	A30-4-3M
Profilé d'équerre 100x100 brut	
Découpe sur mesure	A30-4-02-02/...

Profilé d'équerre Type A47-0



Application

Matériau de base pour équerres de fondation ou comme renforcement de haute résistance.



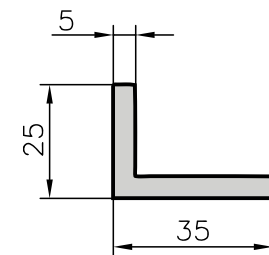
Données techniques

Surface de profilé	= 17.15 cm ²
Poids	= 4.63 kg/m
Alliage	EN AW-6060

Indications de commande N° de référence

Profilé d'équerre 60x120 brut	
Longueur unitaire 3600 mm	A47-0-3.6M
Profilé d'équerre 60x120 brut	
Découpe sur mesure	A47-0-02-02/...

Profilé d'équerre Type A30-5



Application

Matériau de base pour équerres de montage et de fixation ou comme équerre d'appui.

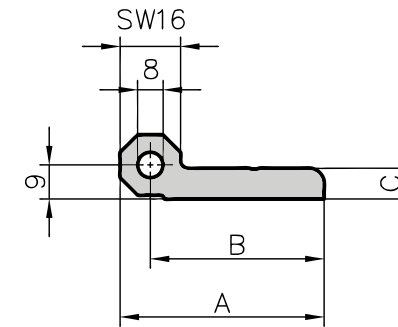
Données techniques

Surface de profilé	= 2.74 cm ²
Poids	= 0.74 kg/m
Alliage	EN AW-6060

Indications de commande N° de référence

Profilé d'équerre 25x35 brut	
Longueur unitaire 5000 mm	A30-5-5M
Profilé d'équerre 25x35 brut	
Découpe sur mesure	A30-5-02-02/...

Profilé charnière Type A60-6/C60-6



Données de mesures

Type	A	B	C
A60-6	54	46	8
C60-6	44	36	8

Application

Matériau de base pour charnières mobiles et fortes charges ou la fabrication de charnières spéciales.

Description:

Aluminium brut



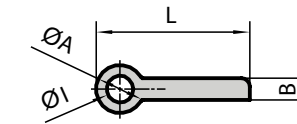
Données techniques

	A60-6	C60-6
Poids	= 1.33 kg/m	1.11 kg/m
Alliage		EN AW-6060

Indications de commande N° de référence

Profilé de charnière 17x54	
Longueur unitaire 3000 mm	A60-6-3M
Profilé de charnière 17x54	
Sciage sur mesure	A60-6-02-02/...
Profilé de charnière 17x44	
Longueur unitaire 3000 mm	C60-6-3M
Profilé de charnière 17x44	
Sciage sur mesure	C60-6-02-02/...

Profilé charnière Type A60-1, A60-2, B60-1, B60-2

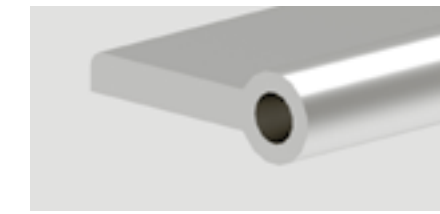


Dimensions

Type	L	B	ØA	Ø1	kg/m
A60-1	57.5	8	18	10	1.33
B60-1	47.5	8	18	10	1.11
Alliage					EN AW-6063
A60-2	47.0	4	10	6	0.54
B60-2	37.0	4	10	6	0.43
Alliage					EN AW-6060

Description

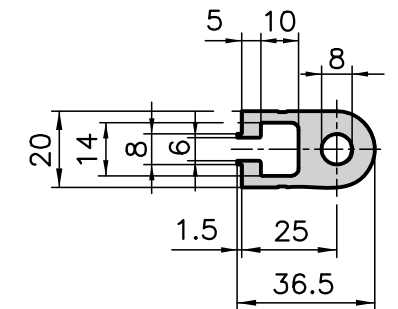
Aluminium brut



Indications de commande N° de référence

Profilé charnière	
Longueur unitaire 3000 mm	A60-1-3M
Profilé charnière	
Découpe sur mesure	A60-1-02-02/...
Profilé charnière	
Longueur unitaire 3000 mm	B60-1-3M
Profilé charnière	
Découpe sur mesure	B60-1-02-02/...
Profilé charnière	
Longueur unitaire 3000 mm	A60-2-3M
Profilé charnière	
Découpe sur mesure	A60-2-02-02/...
Profilé charnière	
Longueur unitaire 3000 mm	B60-2-3M
Profilé charnière	
Découpe sur mesure	B60-2-02-02/...

Profilé charnière Type A60-5

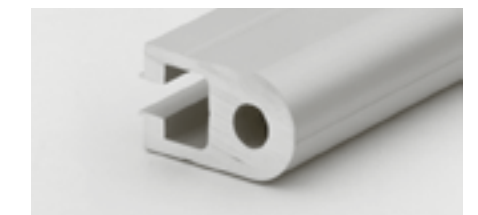


Application

Matériau de base pour charnières spéciales ou support de fixation pour de simples mécanismes pivotants.

Description:

Aluminium anodisé



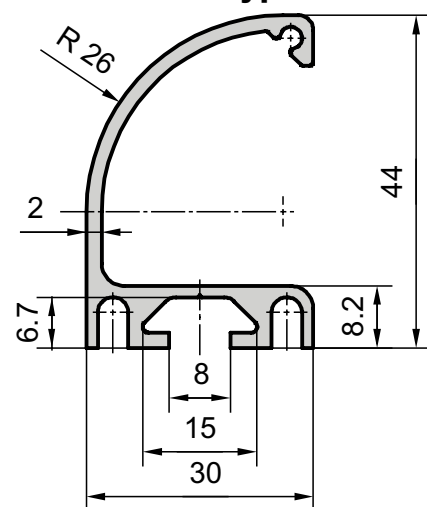
Données techniques

Poids	= 1.19 kg/m
Alliage	EN AW-6063

Indications de commande N° de référence

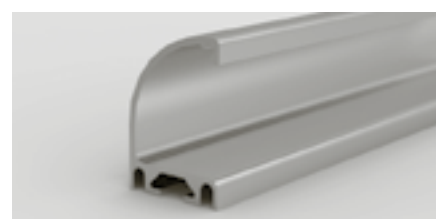
Profilé charnière 20x36.5	
Longueur unitaire 5000 mm	A60-5-5M
Profilé charnière 20x36.5	
Découpe sur mesure	A60-5-02-02/...

Profilé pour main courante Typ B65-6



Application

La poignée-barre peut être utilisée comme poignée de tiroir ou comme poignée pour portes et fenêtres.



Données techniques

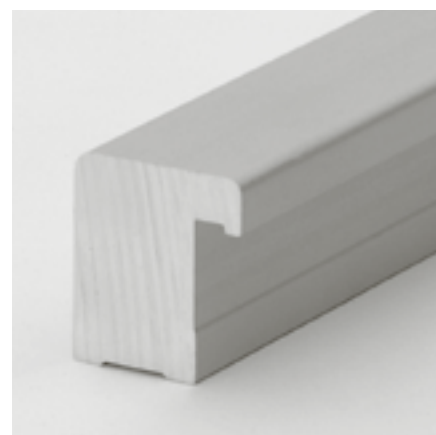
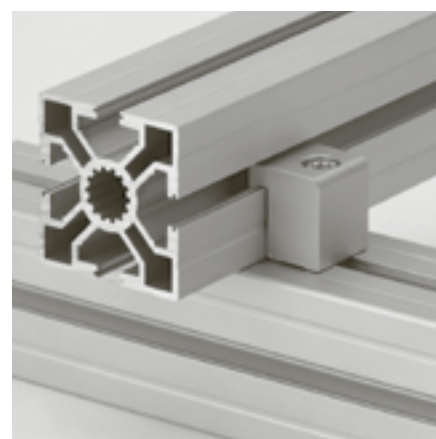
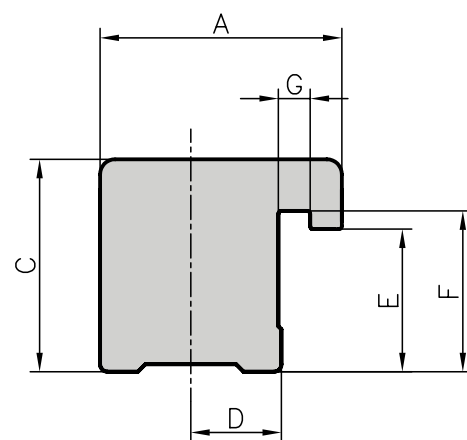
Surface de profilé	=	2.37 cm ²
Poids	=	0.64 kg/m
Alliage		EN AW-6063

Indications de commande N° de référence

Profilé pour main courante 30x44
Longueur unitaire 5000 mm B65-6-5M

Profilé pour main courante 30x44
Découpe sur mesure B65-6-02-02/...

Barres de fixation



Application

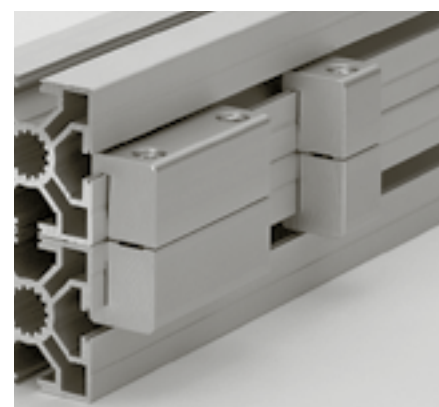
Pour accoupler les profilés des bases 50, 40 et 30. Permet un assemblage en diagonal ou parallèle extrêmement stable. Pour l'assemblage parallèle, deux barres de fixation sont nécessaires.

Barres de fixation usinées, voir [page 81](#).

Alliage EN AW-6060

Dimensions

Type	A	C	D	E	F	G	kg/m
30	17	15	6.5	9.4	10.6	2.1	0.51
40	25	22	10	14.4	15.6	4	1.31
50	25	27	10	19.4	20.6	4	1.58



Indications de commande N° de référence

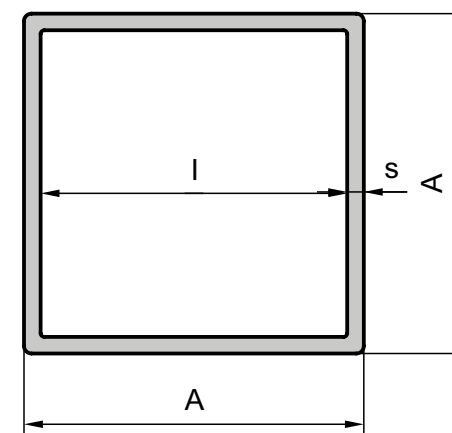
Barres de fixation brut

Profilés base 50
Longueur unitaire 3000 mm A34-0-3M
Découpe sur mesure A34-0-02-02/...

Profile Basis 40
Longueur unitaire 3000 mm C34-0-3M
Découpe sur mesure C34-0-02-02/...

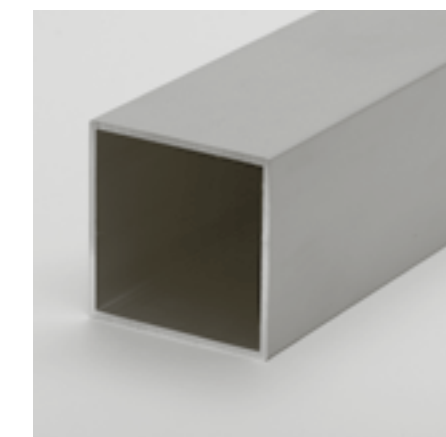
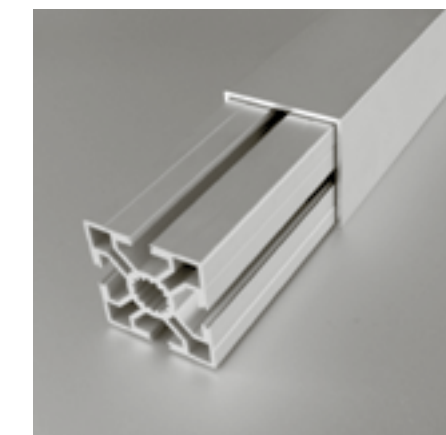
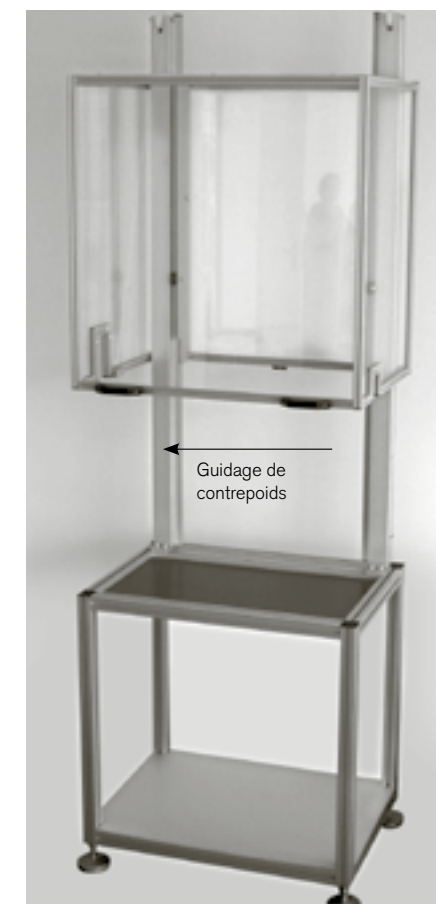
Profilés base 30
Longueur unitaire 3000 mm B34-0-3M
Découpe sur mesure B34-0-02-02/...

Tube à section carrée



Application

De simples fonctions télescopiques peuvent être réalisées à l'aide du tube à section carrée et ceci en combinaison avec le profilé 50, 45, 40 et 30. Ce profilé a également fait ses preuves en tant que guidage pour les contrepoids des portes levées. En plus utilisé pour toutes les applications classiques du tuyau à section carrée.



Dimensions

	I	A	S
A19-5	50.6	55	2.2
C19-5	40.6	45	2.2
B19-5	31	35	2
E19-5	46	50	2

Alliage EN AW-6060

Données techniques

	A19-5	E19-5	C19-5	B19-5
I _{x,y}	21.58 cm ⁴	14.75 cm ⁴	11.4 cm ⁴	4.80 cm ⁴
W _{x,y}	7.85 cm ³	5.9 cm ³	5.06 cm ³	2.74 cm ³
Surface de profilé	4.64 cm ²	3.85 cm ²	3.75 cm ²	2.64 cm ²
Poids	1.25 kg/m	1.05 kg	1.02 kg	0.71 kg

Indications de commande N° de référence

Tube à section carrée 55x55
Longueur unitaire 6000mm A19-5-6M

Tube à section carrée 55x55
Découpe sur mesure A19-5-02-02/...

Tube à section carrée 50x50
Longueur unitaire 5000 mm E19-5-5M

Tube à section carrée 50x50
Découpe sur mesure E19-5-02-02/...

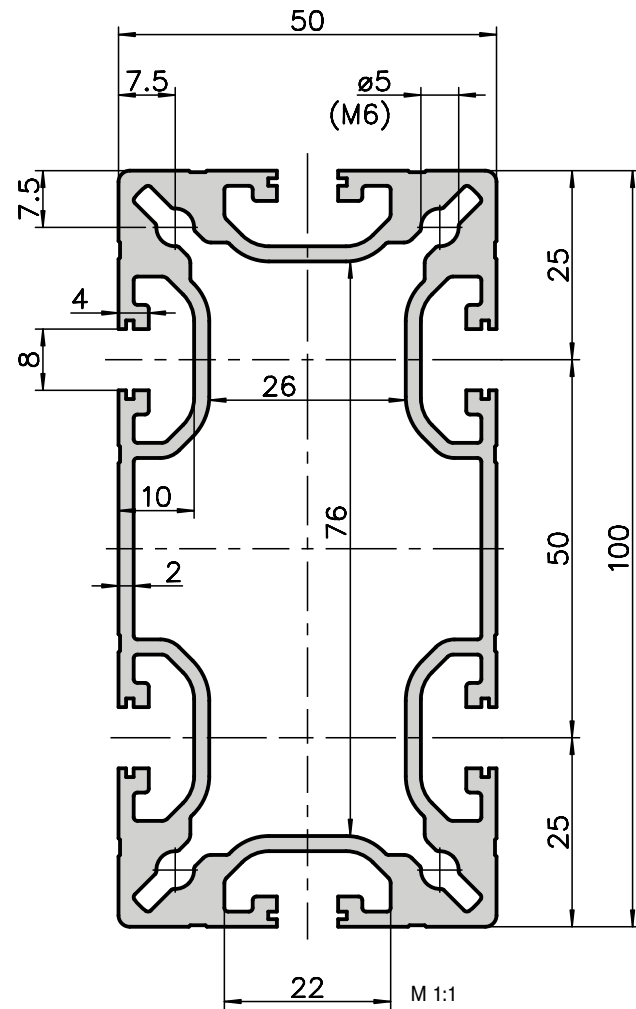
Tube à section carrée 45x45
Longueur unitaire 5000 mm C19-5-5M

Tube à section carrée 45x45
Découpe sur mesure C19-5-02-02/...

Tube à section carrée 35x35
Longueur unitaire 5000 mm B19-5-5M

Tube à section carrée 35x35
Découpe sur mesure B19-5-02-02/...

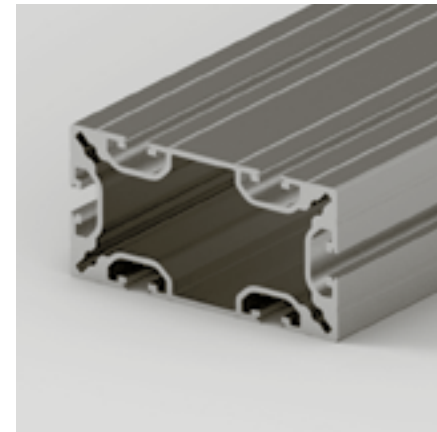
Profilé de contrepoids 50x100 Type A19-2



Application

Des contrepoids peuvent être introduits dans ce profilé pour le déplacement de portes coulissant verticalement. Profilé de combinaison des bases 40 + 50. Les rainures sont inspirées de la géométrie de la base 40, idéale par conséquent pour les accessoires de la base 40.

Ce profilé peut être raccordé avec PVSDirect ([page 77](#)).



Données techniques

I_x	=	41.82 cm ⁴
I_y	=	16.43 cm ⁴
W_x	=	8.36 cm ³
W_y	=	6.57 cm ³
Surface de profilé	=	12.33 cm ²
Poids	=	3.33 kg/m
Alliage		EN AW-6063

Indications de commande N° de référence

Profilé de contrepoids 50x100	
Longueur unitaire 6000mm	A19-2-6M
Découpe sur mesure	A19-2-02-02/...



Technique d'assemblage



Video Technique d'assemblage

La technique d'assemblage Kanya

Le système d'assemblage de profilés PVS® intègre de toutes nouvelles possibilités de résoudre tous les problèmes de construction: qu'il s'agisse de machines, systèmes de transfert ou de traitement, tables de travail, étagères, aménagements de laboratoires, cloisons ou encore de constructions de stands. Que ce soit d'angle, rond, vertical ou incliné, fixe ou amovible: La solution idéale s'appelle Kanya.

Assemblage rapide et stable:

Avec le PVS® Kanya, la réalisation de n'importe quelle construction se fait en un temps record. La pièce maîtresse de ce système est le raccord PVS® créé par Kanya et breveté sur le marché international. Chaque profilé s'assemble de manière stable avec nos autres modèles.

Montage simple et flexible:

Un montage simple et un vaste choix de profilés et d'accessoires sont les conditions de base pour élaborer les solutions individuelles. Selon les besoins, tous les agrandissements et transformations peuvent être entrepris sans problèmes pour réaliser la combinaison désirée, tout en utilisant le matériel existant.

Haute rentabilité:

Chaque pièce sera commandée sur mesure. Fini les usinages et traitements de surface coûteux. Les constructions compliquées sont dorénavant superflues, ce qui fait gagner du temps et diminuer les coûts. De plus, toutes les pièces sont réutilisables étant donné que tous les assemblages peuvent être démontés à tout moment. Voilà pourquoi ce système est pour vous, à court, moyen et long terme, le plus avantageux qui soit.

Exemple de montage simple d'un assemblage à 90°:

Chaque assemblage PVS® Kanya est réalisable en employant ce système simple quelle que soit l'orientation ou la dimension.



1. Introduire la pièce transversale dans le perçage du profilé annexe.



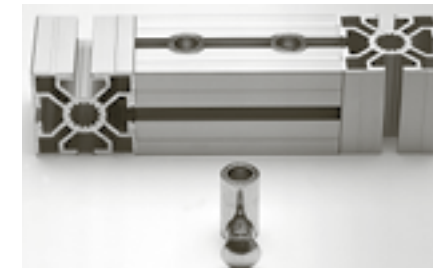
2. Passer l'ancrage avec le ressort de rappel dans le perçage central de la pièce transversale



3. Glisser ou emboîter la tête d'ancrage dans la rainure longitudinale du profilé opposé et tourner. Resserrer la vis – terminé.

Vue d'ensemble des raccords PVS®

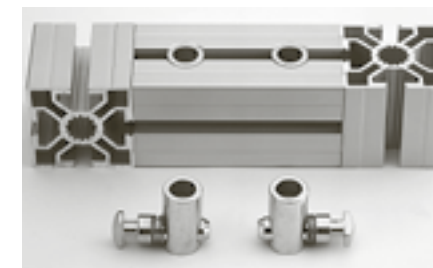
1. Raccordements universels



La tête d'ancrage ronde permet de placer les profilés dans chaque position, mais doit être enfoncée dans l'encoche d'arrêt. **Livrable également en version inoxydable ou avec liaison équipotentielle. (conducteur de l'électricité)**



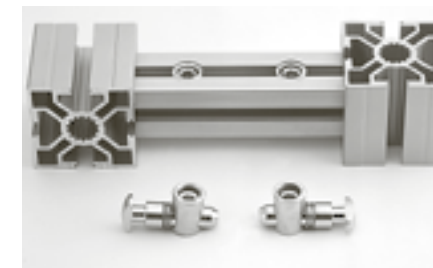
2. Raccordements standard



La tête d'ancrage fraisée permet une adaptation ultérieure des profilés. Pour garantir leur position, le type d'ancrage fraisé horizontal et le type vertical sont requis. **Livrable également en version inoxydable ou avec liaison équipotentielle. (conducteur de l'électricité)**



3. Raccordements combinés



Utilisation analogue au raccordement standard pour relier toutes les sections entre elles de façon optimale.



4. Raccordements spéciaux



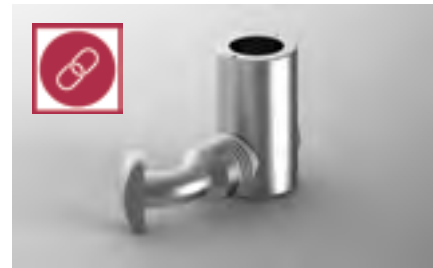
L'ancre spécial de différentes longueurs rend possible les raccords parallèles ou en croix.



5. Raccordements d'onglet



La tête d'ancrage recourbée à - 15°, 30° et 45° à gauche ou à droite – ou avec une tête articulée permet de réaliser facilement des assemblages dans presque tous les angles.



6. Raccordements d'onglets doubles



L'ancre pivotant de 0° – 90° d'utilisation universelle permet de réaliser un cadre stable à rainures périphériques.



7. Rallongements de profilés



L'ancre rigide garantit un rallongement de profilé très stable.



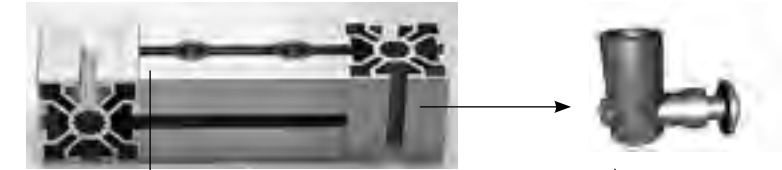
8. Raccordements filetés



L'ancre fileté (M6 / M8) permet l'adaptation aux constructions d'autres systèmes mais aussi l'adaptation d'une protection de machine sur un plateau de table existant sans matériel de fixation supplémentaire.

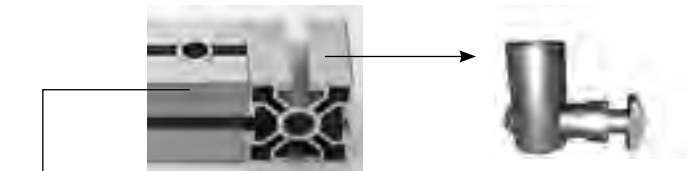


1. Raccordements universels



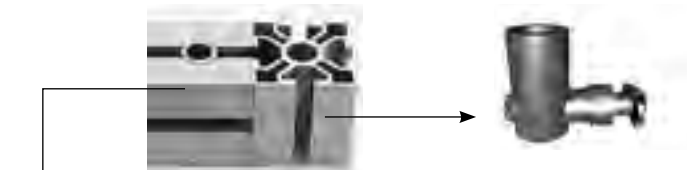
	N° de référence				
Profilé avec base	50	45	40	30	20
50	A20-90 (-I/-P)*				
45	E20-90 (-I/-P)*	E20-90 (-I/-P)*			
40	C20-90 (-I/-P)*	C20-90 (-I/-P)*	C20-90 (-I/-P)*		
30	B210-90 (-I/-P)*	B210-90 (-I/-P)*	B210-90 (-I/-P)*	B20-90	
Perçage 20 12.1 mm	D210-90 (-I/-P)*	D210-90 (-I/-P)*	D210-90 (-I/-P)*	D20-90	D20-90
Perçage 20 6.0 mm	DD210-90	DD210-90	DD210-90	DD20-90	DD20-90
A02-8	A20-95				
C02-8 / C03-8	C20-95	C20-95	C20-95		
B01-8	B210-95	B210-95	B210-95	B20-95	

**2a. Raccordements standards
Trou en travers de la rainure**



	N° de référence				
Profilé avec base	50	45	40	30	20
50	A20-10(-I/-P)*				
45		E20-10(-I/-P)*			
40			C20-10(-I/-P)*		
30				B20-10(-I/-P)*	
Perçage 20 12.1 mm					D20-10(-I/-P)*
Perçage 20 6.0 mm					DD20-10
A02-8	A20-50				
C02-8 / C03-8	C20-50	C20-50	C20-50		
B01-8				B20-50	

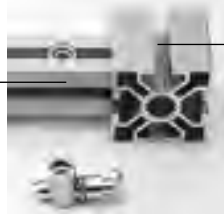

**2b. Raccordements standards
parallèle à la rainure**



	N° de référence				
Profilé avec base	50	45	40	30	20
50	A20-20(-I/-P)*				
45		E20-20(-I/-P)*			
40			C20-20(-I/-P)*		
30				B20-20(-I/-P)*	
Perçage 20 12.1 mm					D20-20(-I/-P)*
Perçage 20 6.0 mm					DD20-20
A02-8	A20-51				
C02-8 / C03-8	C20-51	C20-51	C20-51		
B01-8				B20-51	

*...-P = Raccordement avec liaison équipotentielle
*...-I = Raccordement inoxydable 1.4305

**3a. Raccordements combinés
Trou en travers de la rainure**






N° de référence

Profilé avec base	50	45	40	30	20
50	A20-10	A20-10	A20-10	AB20-10	AB20-10
45	E20-10	E20-10	E20-10	EB20-10	EB20-10
40	C20-10	C20-10	C20-10	CB20-10	CB20-10
30	B210-10	B210-10	B210-10	B20-10	B20-10
Perçage 20 12.1 mm	D210-10	D210-10	D210-10	D20-10	D20-10
Perçage 20° 6.0 mm	DD210-10	DD210-10	DD210-10	DD20-10	DD20-10
C02-8 / C03-8	C20-50	C20-50	C20-50		
B01-8	B210-50	B210-50	B210-50	B20-50	
A02-8	A20-50	A20-50	A20-50		

* Perçage 6.0 mm

**3b. Raccordements combinés
parallèle à la rainure**

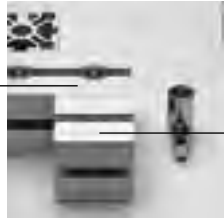




N° de référence

Profilé avec base	50	45	40	30	20
50	A20-20	A20-20	A20-20	AB20-20	AB20-20
45	E20-20	E20-20	E20-20	EB20-20	EB20-20
40	C20-20	C20-20	C20-20	CB20-20	CB20-20
30	B210-20	B210-20	B210-20	B20-20	B20-20
Perçage 20 12.1 mm	D210-20	D210-20	D210-20	D20-20	D20-20
Perçage 20° 6.0 mm	DD210-20	DD210-20	DD210-20	DD20-20	DD20-20
C02-8 / C03-8	C20-51	C20-51	C20-51		
B01-8	B210-51	B210-51	B210-51	B20-51	
A02-8	A20-51	A20-51	A20-51		

* Perçage 6.0 mm

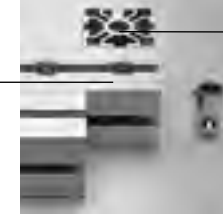

**4a. Raccordements spéciaux
sortant latéralement,
vertical**

N° de référence

Profilé avec base	50	45	40	30	20
50	A20-10	A20-10	A20-10	AB20-10	AB20-10
45	E20-15	E20-15	E20-15	EB20-15	EB20-15
40	C20-15	C20-15	C20-15	CB20-15	CB20-15
30	B210-15	B210-15	B210-15	B20-15	B20-15
A02-8	A20-50	A20-50	A20-50		

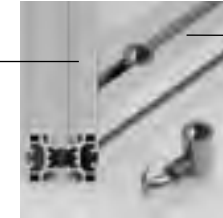

**4b. Raccordements spéciaux
sortant latéralement,
horizontal**

N° de référence

Profilé avec base	50	45	40	30	20
50	A20-20	A20-20	A20-20	AB20-20	AB20-20
45	E20-25	E20-25	E20-25	EB20-25	EB20-25
40	C20-25	C20-25	C20-25	CB20-25	CB20-25
30	B210-25	B210-25	B210-25	B20-25	B20-25
A02-8	A20-51	A20-51	A20-51		

**5a. Raccordements d'onglet
avec ancrage à droite**

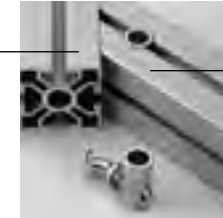

N° de référence

Profilé avec base	50	45	40	30	20	20*
50	A22-α	E22-α	C22-α	B221-α	sur demand	sur demand
45		E22-α	C22-α	B221-α	sur demand	sur demand
40			C22-α	B221-α	sur demand	sur demand
30				B22-α	D22-α	DD22-α
20					D22-α	DD22-α

Indiquer l'angle α 15° = -15, α 30° = -30, α 45° = -45

* Perçage 6.0 mm

**5b. Raccordements d'onglet
avec ancrage à gauche**

N° de référence

Profilé avec base	50	45	40	30	20	20*
50	A23-α	E23-α	C23-α	B231-α	sur demand	sur demand
45		E23-α	C23-α	B231-α	sur demand	sur demand
40			C23-α	B231-α	sur demand	sur demand
30				B23-α	D23-α	DD23-α
20					D23-α	DD23-α

Indiquer l'angle α 15° = -15, α 30° = -30, α 45° = -45

* Perçage 6.0 mm

5c. Raccordements d'onglet avec ancrage courbé (jusqu'à 55° max.)

N° de référence

Profilé avec base	50	45	40	30	20
50	A22-00	E22-00	C22-00	B221-00	D221-00
45		E22-00	C22-00	B221-00	D221-00
40			C22-00	B221-00	D221-00
30				B22-00	D22-00

5d. Raccordements d'onglet avec ancrage courbé 90° (jusqu'à 55° max.)

N° de référence

Profilé avec base	50	45	40	30
50	A22-90	E22-90	C22-90	B221-90
45		E22-90	C22-90	B221-90
40			C22-90	B221-90
30				B22-90

6a. Raccordements d'onglet doubles

N° de référence

Profilé avec base	50	45	40	30	20	20°	A02-8	C02-8	B01-8
50	A24-10								
45		E24-10							
40			C24-10						
30				B24-10					
Perçage 20 12.1 mm					D24-10				
Perçage 20° 6.0 mm						DD24-10			
A02-8							A24-51		
C02-8 / C03-8								C24-51	
B01-8									B24-51

* Perçage 6.0 mm

6b. Raccordements d'onglet doubles, latéral

N° de référence

Profilé avec base	50	45	40	30	20	A02-8	C02-8	B01-8
50	A24-19**							
45		E24-19						
40			C24-19					
30				B24-19				
Perçage 20 12.1 mm					D24-19			
A02-8						A24-59		
C02-8 / C03-8							C24-59	
B01-8								B24-59

** impossible pour un angle intérieur < 95° à l'intérieur

7. Rallongements de profilé

N° de référence

Profilé avec base	50	45	40	30	20	20°	A02-8	C02-8	B01-8
50	A24-00								
45		E24-00							
40			C24-00						
30				B24-00					
Perçage 20 12.1 mm					D24-00				
Perçage 20° 6.0 mm						DD24-00			
A02-8							A24-50		
C02-8 / C03-8								C24-50	
B01-8									B24-50

* Perçage 6.0 mm

8. Raccordements à filet

N° de référence

Profilé avec base	Gewinde	M6	M8	A
50		A20-66	A20-60	13
45		E20-66	E20-60	13
40		C20-66	C20-60	13
30		B20-66	B20-60	10
Perçage 20 12.1 mm		D20-66	D20-60	10
Perçage 20° 6.0 mm		DD20-66		7
A02-8	sur demand		A20-65	
C02-8 / C03-8	sur demand		C20-65	
B01-8	sur demand		B20-65	

* Perçage 6.0 mm

9a. Raccord de tube transversal à l'axe du profilé

Tube profilé Ø	Ø 30	30	40/45/50
30	R30-30-10	R30-35-10	R30-45-10

N° de référence

9b. Raccord de tube parallèle à l'axe du profilé

Tube profilé Ø	Ø 30	30	40/45/50
30	R30-30-20	R30-35-20	R30-45-20

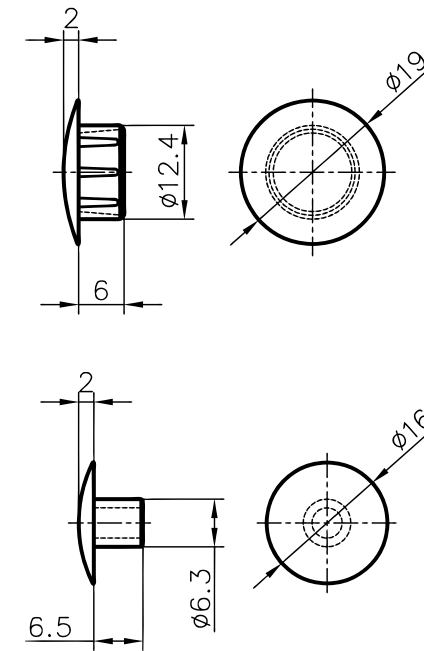
N° de référence

10. Raccord fileté pour tube

Tube profilé Ø	M6	M8
30	R30-30-66	R30-30-60

N° de référence

Garnitures de protection pour raccords PVS



Vis PVS® «Safe»



Vis spéciale PVS® Safe M12x12 destinée aux constructions de sécurité indémontables pour toute personne non autorisée. Une broche empêche le desserrage de la vis à l'aide d'une clé Allen courante.

Application

Les garnitures de protection pour raccords PVS remplissent deux fonctions: non seulement du point de vue optique mais encore protectrice. La partie visible du raccordement, placé sur un côté fermé du profilé, peut être couverte d'une façon élégante par une garniture de protection.

Garniture de protection pour raccords PVS



Description

Matériau PE, gris

Indications de commande N° de référence

Fermeture frontale du profilé	
Base 50 / 45 / 40	A40-99
Base 30	B40-99

Indications de commande N° de référence

Vis PVS® Safe	125-80-S
---------------	----------

Données sur la force

Le diagramme montre l'effort de glissement nécessaire afin de déplacer l'assemblage et ceci en fonction du couple de serrage (Nm) et le nombre de points de jonction les plus importants. Cet effort de glissement pour un point de jonction s'élève à peu près à 4000 N et ceci avec un couple de serrage de 30 Nm.

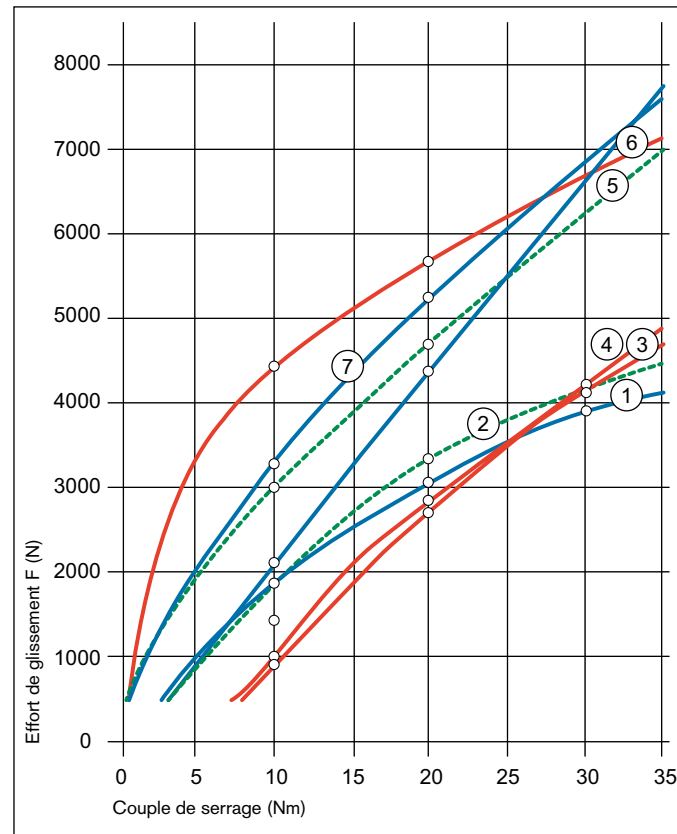
Couples de serrage conseillés pour les raccords universels et standards:
 Profilés base 50/45/40: 30-35Nm
 Profilés base 30/20 20-25Nm
 Profilés base 20 (Ø6): max. 6Nm
 (autres raccords sur demande)

Remarque:

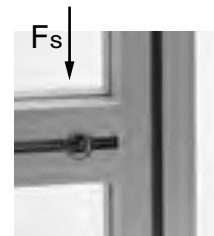
Les couples de serrage ne doivent pas dépasser les valeurs spécifiées :
 ⇒ Risque de rupture de la tête d'ancrage

Les efforts de glissement du tableau ci-contre sont des valeurs indicatives. Condition indispensable: récontrainte des raccords avec couple de serrage maximal!

Poussée

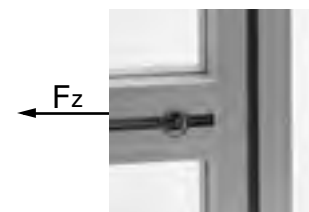


N°	Profilé	Raccord
1	50x50	1
2	40x40	1
3	30x30	1
4	30x50	1
5	40x80	2
6	30x100	2
7	50x100	2



Force de traction (conception de la rainure lourde)

Force de traction profilé	Fz Raccords universels	Fz Raccords standards
Base 50	14'000N	10'000N
Base 45	14'000N	10'000N
Base 40	14'000N	10'000N
Base 30	4'000N	3'500N
Base 20	2'000N	1'800N



Couples de serrage et forces de traction pour les plaques taraudées et les coulisseaux



Couples de serrage pour les plaques taraudées

	M5	M6	M8
Base 40/45/50	6Nm	10Nm	15Nm
Base 20/30	4Nm	6Nm	6Nm

Force d'arrachement des plaques taraudées

Base 50 / 45 / 40	10'000N
Base 0	3'500N
Base 20	1'800N

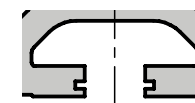
Force d'arrachement des coulisseaux*

Base 50 / 45 / 40	8'000N
Base 30	3'000N
Base 20	1'500N

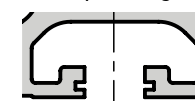
*Coulisseau pivotante avec une version à rainure forte

La force d'arrachement dépend essentiellement de la géométrie du coulisseau, car le point le plus faible est le coulisseau en aluminium. Faites attention à l'épaisseur du coulisseau dans chaque cas.

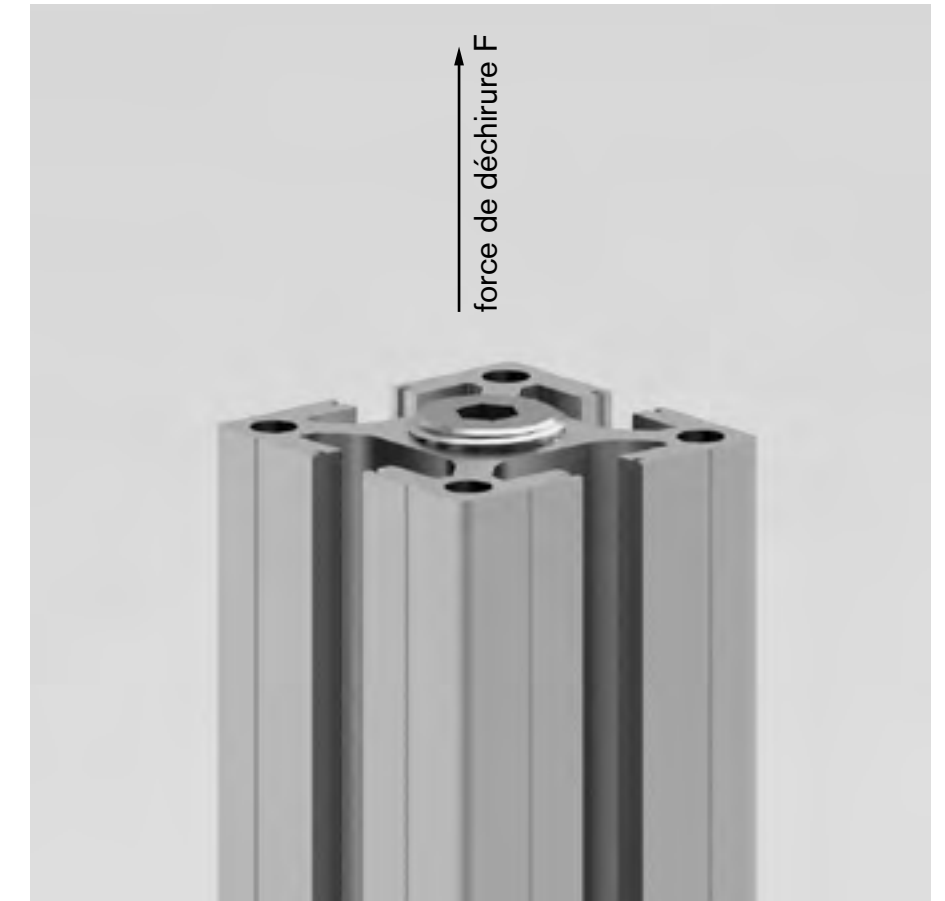
conception forte



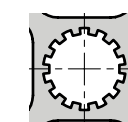
conception légère



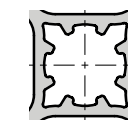
Les forces d'arrachement frontales du filetage central Longueur 25 mm



Les dimensions du profilé du trou central 40/45/50

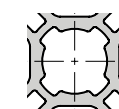


F en N
65'000

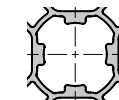


42'000

Les dimensions du profilé du trou central 30



F en N
48'000

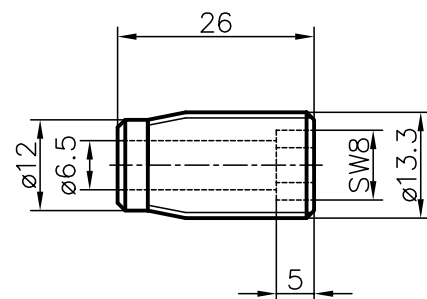


22'000

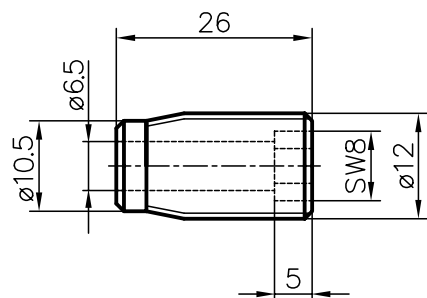
Les couples de serrage des inserts filetés auto-taraudant sont de 8Nm pour toutes les tailles de profilé.

Raccord PVS direct

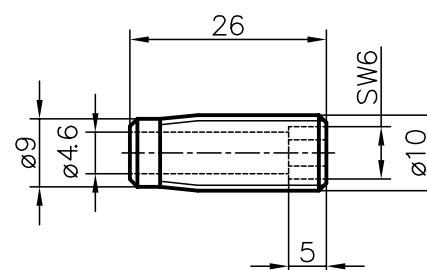
Base 50



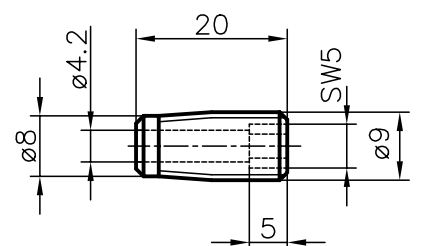
Base 45



Base 40



Base 30



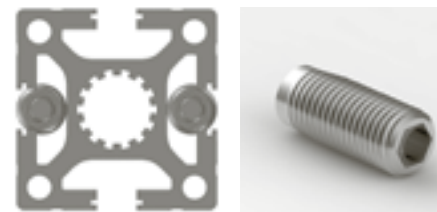
Connecteurs de différentes tailles de profilés sur demande

Application

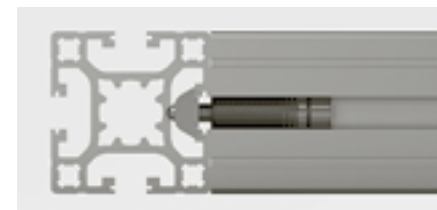
Ce raccord permet d'assembler deux profilés sans usinage. La douille autotaraudeuse est vissée avec une clé Allen dans la rainure du premier profilé. La vis traverse dans la douille et vient se fixer perpendiculairement dans le coulisseau, glissé dans la rainure du second profilé. Le montage de ce raccord PVS® direct est plus délicat que celui du raccord standard. L'accès aux rainures des deux profilés est requis.

Remarque

Les fentes latérales sont bloquées par la connection. Il faudrait donc usiner les panneaux à l'endroit des fixations. Les panneaux devraient donc être usinés à l'emplacement des fixations. Les flancs partiels du filetage réduisent la résistance de la transmission des forces. La résistance est donc légèrement inférieure à celle du connecteur PVS® standard.

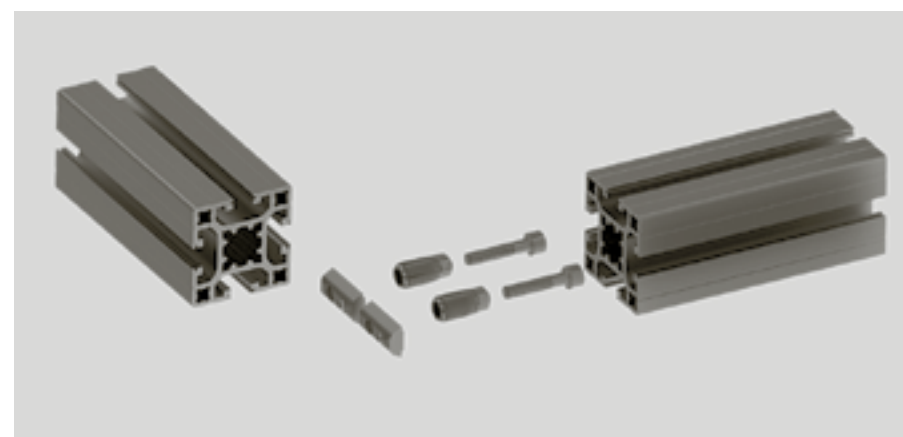


Douille taraudée



Raccord intégré

L'écrou peut se plier sous l'effet d'une charge de moment. En outre, la profondeur de l'écrou de la base 30 est trop faible pour permettre d'insérer complètement le connecteur dans l'écrou ; l'insert fileté dépasse légèrement de l'écrou.



Fournitures

2 vis
 2 douilles taraudées
 1 coulisseau doubles (base 30: 2 coulis-seaux pivotant)

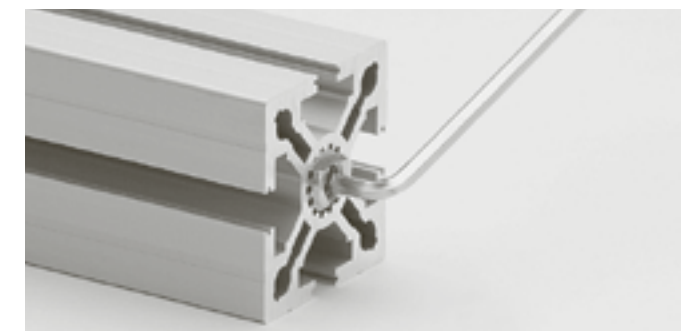
Indications de commande N° de référence

Base 50	A33-90
Base 45	E33-90
Base 40	C33-90
Base 30	B33-90

La technique d'assemblage Kanya

PVS®-SUPERLIGHT

1. Introduire l'insert autotaraudant dans l'ouverture centrale du profilé.



2. Effectuer un perçage étagé dans le profilé.

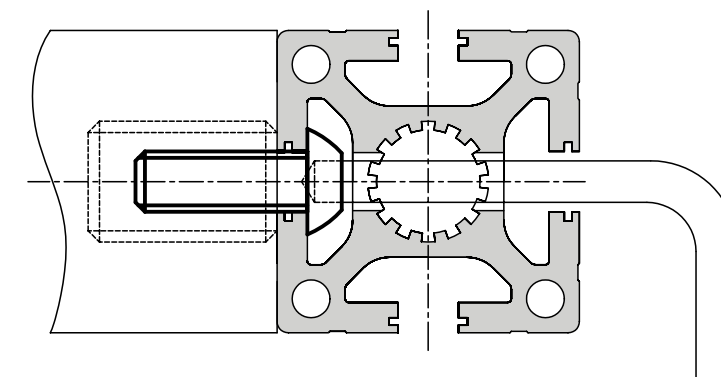


3. Visser la vis à tête cylindrique – terminé.

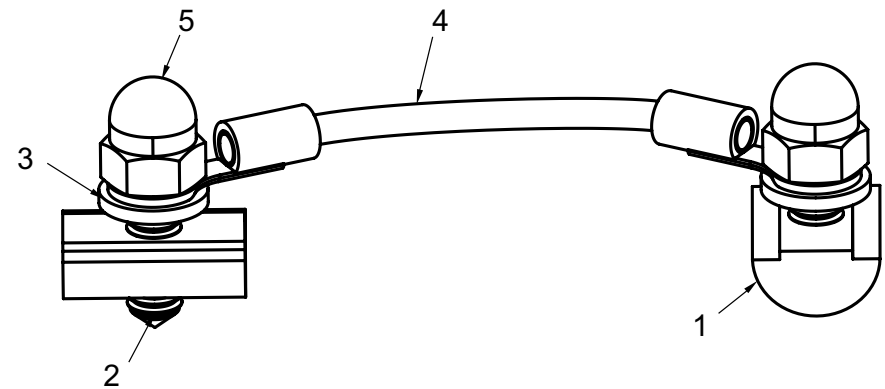


Remarque:

Pour un raccordement latéral, un coulisseau ou une plaque taraudée peuvent être également utilisés.



Ponts de câbles pour la conductivité électrique



Application

Si les profilés doivent être reliés électriquement à d'autres composants, par exemple l'EDD, ces connexions peuvent être réalisées avec des composants simples.

Pour les profilés Kanya, nous recommandons les connecteurs avec liaison équipotentielle (P).

Fournitures

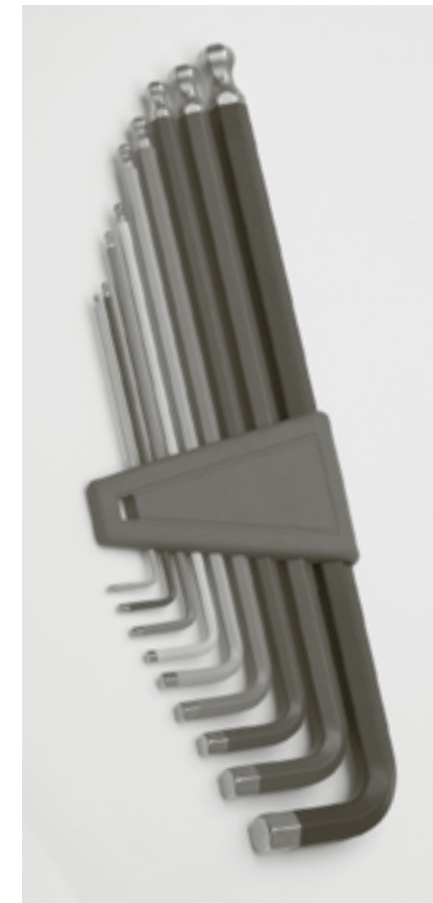
- 1 Coulisseaux légers (2x)
- 2 Vis de fixation avec pointe (2x)
- 3 U-Rondelles (2x)
- 4 Câble avec cosse d'environ (1mm²) 100 mm (1x)
- 5 Ecrous borgnes (2x)



Indications de commande	N° de référence
-------------------------	-----------------

Pont de câbles	
Base 30	B36-00
Base 40	C36-00
Base 45/50	AE36-00

Set de clés Allen SW 1,5 – 10



Application

Pour toutes les pièces à visser à six pans creux.

Les bouts sphériques permettent une position oblique de la clé Allen, ce qui est impératif pour un bon fonctionnement du nouveau raccord breveté PVS®-EASY.

Indications de commande	N° de référence
-------------------------	-----------------

Set de clés Allen E97-5 SW 1,5 – 10	E97-5
SW = ouverture de clé	

Clé KANYA SW 6



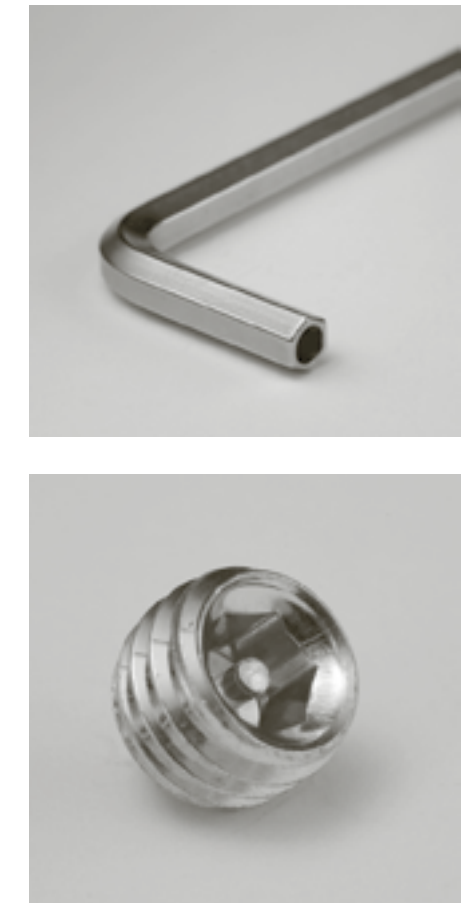
Description

Acier galvanisé

Indications de commande	N° de référence
-------------------------	-----------------

Clé KANYA SW6 courte	E97-1
Clé KANYA SW6 longue	E97-2

Clé Allen pour vis PVS® Safe



Application

Clé Allen spéciale pour raccord PVS® avec vis PVS® Safe M12x12.

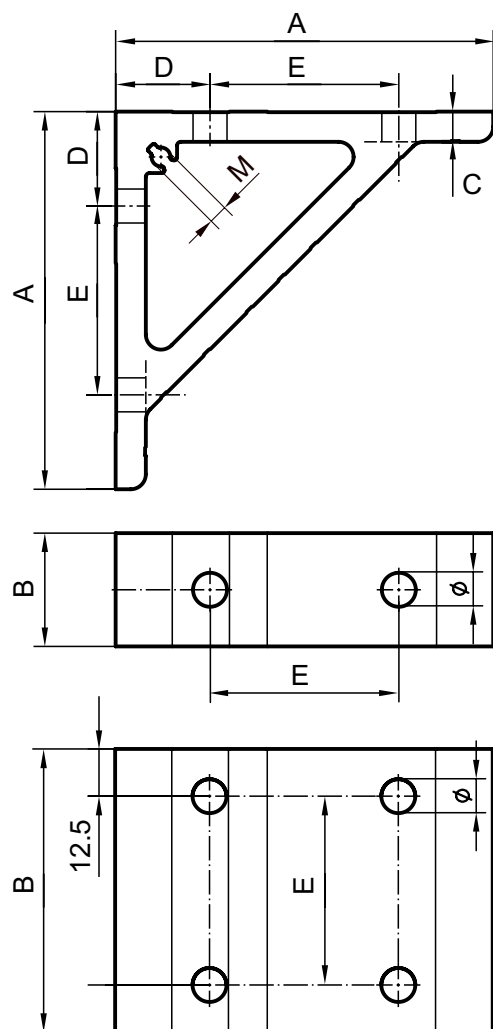
Indications de commande	N° de référence
-------------------------	-----------------

Clé KANYA pour Vis PVS® Safe	E97-2-S 125-80-S
------------------------------	---------------------



Accessoires

Equerres de montage

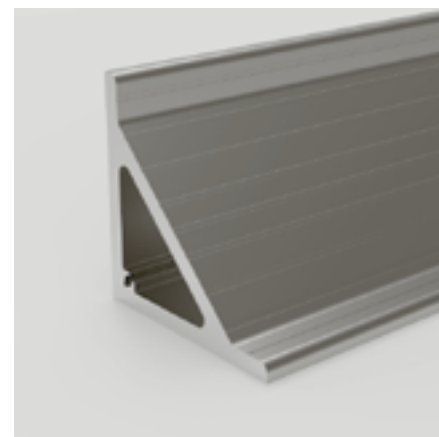


Application

L'équerre de montage est essentiellement un élément à utiliser en combinaison avec le raccord PVS, et sert avant tout à renforcer.

Description

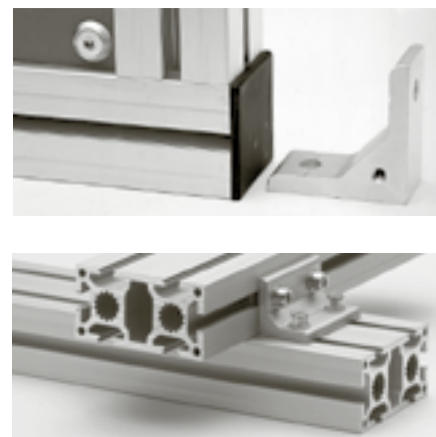
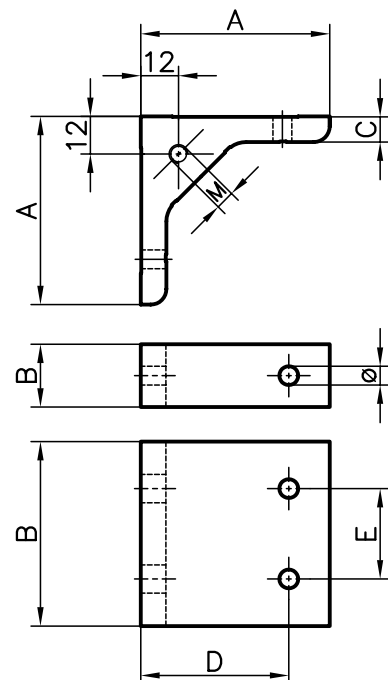
Aluminium mat anodisé naturel



Dimensions N° de référence

A	B	C	D	E	Ø	M*	N° de référence
100	30	8	25	50	9	-	A30-41
100	75	8	25	50	9	-	A30-42
100	30	8	35	55	9	-	A30-43
100	30	8	35	55	9	M6	A30-44
100	20	8	35	55	6.5	-	B30-43
100	20	8	35	55	6.5	M6	B30-44
70	25	5	20	40	6.5	-	C30-30
70	65	5	20	40	6.5	-	C30-32

*Insert

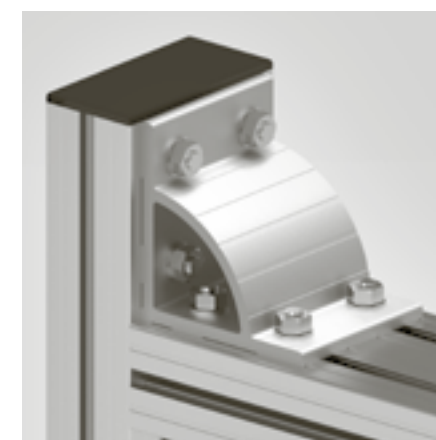
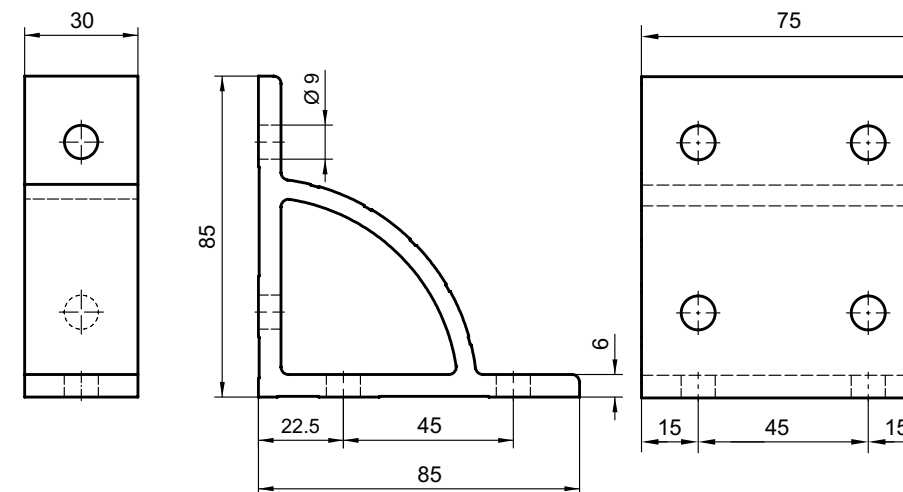


Dimensions N° de référence

A	B	C	D	E	Ø	M*	N° de référence
60	20	8	45	-	6.5	-	B30-12
60	20	8	45	-	6.5	M6	B30-22
60	30	8	45	-	9	-	A30-12
60	30	8	45	-	9	M6	A30-22
38	70	8	22.5	45	9	-	E30-02
38	30	8	22.5-25	-	9	-	AE30-00
38	80	8	25	50	9	-	A30-02
31	20	6	20	-	6.5	-	C30-00
31	60	6	20	40	6.5	-	C30-02

*filetage

Equerres de montage



Application

L'équerre possède un entraxe compatible avec la Base 45. Son arc de renforcement à la fois fonctionnel et esthétique laisse l'accès libre pour le serrage des vis.

Description

Aluminium mat, anodisé naturel

Indications de commande N° de référence

Equerres de montage 85x85x30	E30-30
Equerres de montage 85x85x75	E30-32

Angle



Application

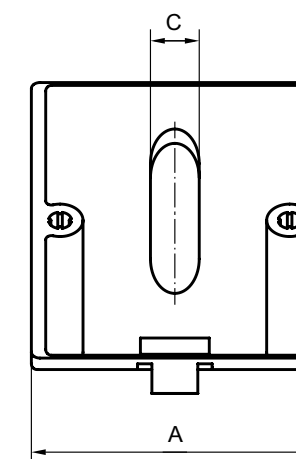
En raison de sa taille, le petit angle peut être monté dans le sens de la longueur, mais aussi transversalement au profilé. Le garniture de protection correspondant dissimule les vis et répond également aux exigences de conception.

Description

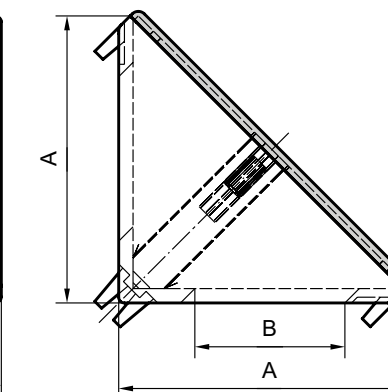
Zinc moulé sous pression, revêtement par poudre gris RAL 7035

Set de fixation

1 angle de zinc moulé sous pression
1 garniture de de protection en plastique noir



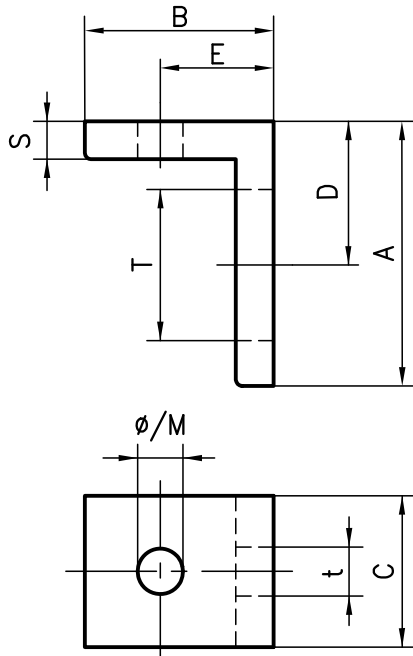
Basis	A	B	C
50	50	25	8.5
40	40	20	7



Bestellangabe Bestellnummer

Angle, base 50	A25-10
Angle, base 40	C25-10

Equerres de fixation



Application

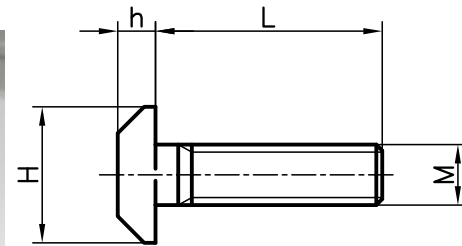
L'équerre de fixation sert pour le montage d'appareillages supplémentaires, habillages, dessus de tables, détecteurs, commutateurs électriques et bien plus encore.

Son avantage réside dans le fait que la rainure apportée sur un côté permet un ajustement sur mesure.

Description

Aluminium mat, anodisé naturel

Vis T



Application

Les vis T servent à fixer les éléments de construction les plus divers et peuvent également être utilisées ultérieurement. La garantie antirotative apporte une aide précieuse dans le montage.

Description

Acier 8.8 galvanisé

Fournitures

Vis, écrou à 6 pans, rondelle

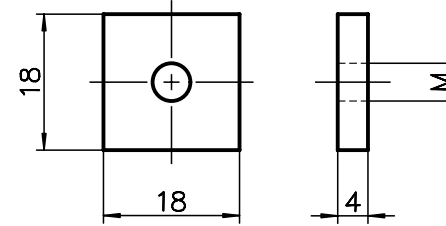


Indications de commande N° de référence

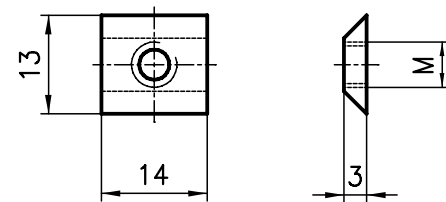
MxL	H	h	N° de référence
Profilé base 50 / 45			
M8x20	18	5	A35-20
M8x25	18	5	A35-25
M8x30	18	5	A35-30
M8x40	18	5	A35-40
M8x60	18	5	A35-60
Profilé base 50 / 45 / 40			
M6x18	18	5	C35-18
M6x25	18	5	C35-25
M6x30	18	5	C35-30
Profilé base 30			
M6x15	13	4	B35-15
M6x20	13	4	B35-20
M6x30	13	4	B35-30
M6x40	13	4	B35-40

Plaques taraudées

Profilé base 50 / 45 / 40



Profilés base 30 et 20



Application

Pour la fixation de composants plus ou moins légers. Les plaques taraudées doivent être insérées de face dans les rainures du profilé.

Description

Plaques taraudées : Acier galvanisé/inox
Base 50/45/40 cage de retenue : PP
Base 30 ressort de retenue en acier à ressorts



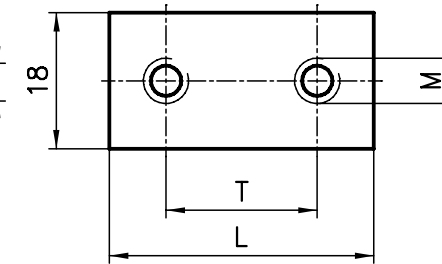
Indications de commande N° de référence

Filetage M	Profilés base 50 / 45 / 40	30 / 20
M3	-	B32-30 (-I)
M4	AC32-40 (-I)	B32-40 (-I)
M5	AC32-50 (-I)	B32-50 (-I)
M6	AC32-60 (-I)	B32-60 (-I)
M8	AC32-80 (-I)	B32-80 (-I)*

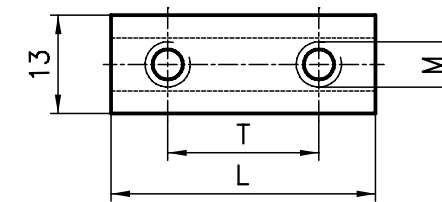
(-I=Inox) *Pas de force de serrage totale possible

Plaques taraudées doubles

Profilés base 50 / 45 / 40



Profilés base 30 et 20



Dimensions

Profilés base	L	T	M
50/45/40	45	30	M6
	30	18	M5
30/20	45	30	M6
	28	18	M5

Application

Les plaques taraudées doubles M6 seront utilisées pour fixer les charnières, M5 pour la languette de butée.

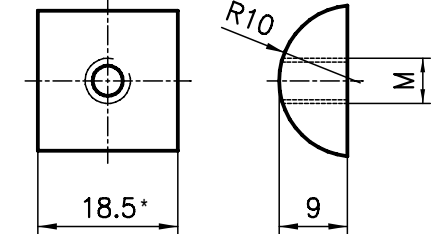


Indications de commande N° de référence

Plaques taraudées doubles	Profilé base 50 / 45 / 40	30 / 20
Perçage M	A32-58	B32-58
M6	A32-68	B32-68

Plaques taraudées demi-rondes

Profilés base 50



Application

Les plaques taraudées demi-rondes ne peuvent être utilisées qu'avec les profilés de base 50. Elles seules permettent des fixations à l'aide des vis M10! Les plaques sont utilisées pour fixer des roulettes pivotantes, des pieds réglables ou des boulons à œil.

Description

Acier galvanisé



Indications de commande N° de référence

Plaques taraudées mi-rondes	Profilé base 50
Perçage M	
M6	A32-61
M8 *	A32-81
M10	A32-91

* 25 mm

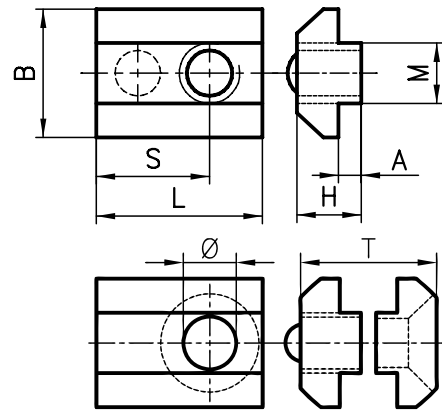
Indications de commande

N° de référence

A	B	C	D	E	S	Txt	Ø	filetage	trou de passage Ø	filetage M
45	45	20	25	25	5	20x6.5	6.2	M6	A30-76	A30-86
35	25	20	19	15	5	20x6.5	4.2	M4	A30-54	A30-64
35	25	20	19	15	5	20x6.5	5.2	M5	A30-55	A30-65
35	25	20	19	15	5	20x6.5	6.2	M6	A30-56	A30-66
25	25	15	14	15	4	13.5x6	3.2	M3	B30-53	B30-63
25	25	15	14	15	4	13.5x6	4.2	M4	B30-54	B30-64
25	25	15	14	15	4	13.5x6	5.2	M5	B30-55	B30-65
25	25	15	14	15	4	13.5x6	6.2	M6	B30-56	B30-66

Autres dimensions sur demande

Coulisseaux de serrage



Profilé base	B	H	L	S	A	T	Ø
50	18	12.2	25	15	2.8	-	-
45	20	9	20	14	1	-	-
40	17	8	22	15	2.8	-	-
50/50	18	12.2	25	15	2.8	23	6.5
50/40	18	12.2	25	15	2.8	23	6.5
40/40	17	8	25	15	2.8	19	6.5

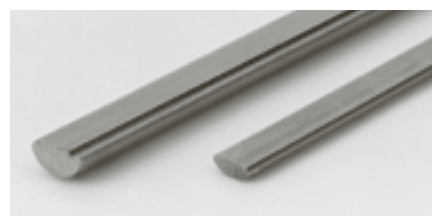
Application

Le coulisseau est conseillé pour la fixation de composants lourds à couple de serrage élevé. Les coulisseaux doivent être insérés de face dans les rainures du profilé.

Description

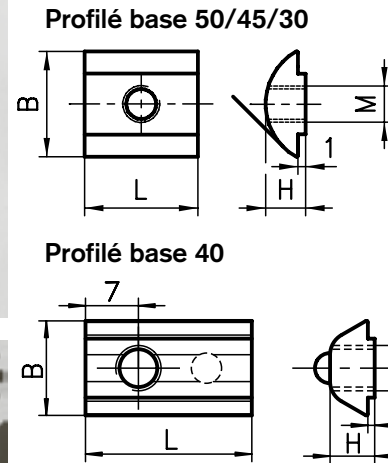
Acier galvanisé

Indications de commande N° de référence			
Coulisseaux	Profilé base		
Perçage M	50	45	40
M6	A32-63		C32-63
M8	A32-83	E32-83	C32-83
M10	-	E32-93	C32-93
Coulisseaux	50/50	50/40	40/40
M6	A32-69	A32-69	C32-69



*force de serrage limitée (I-Inox)

Coulisseaux pivotant



Dimensions			
Profilé base	B	H	L
50/45	14	7.8	20
40	12.5	5.9	22
30	11	4.1	20

Application

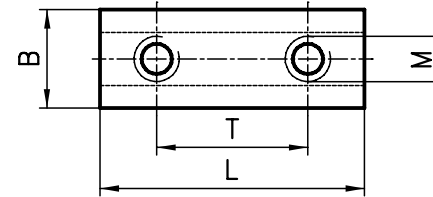
Les coulisseaux pivotants ont l'avantage de pouvoir être placés en longueur dans les rainures, mais peuvent entraîner des entailles dans le profilé Al si le couple de serrage est supérieur à 12 Nm. Pour la fabrication de coulisseaux spéciaux, des barres de profilé (acier brut) sont disponibles.

Si ces coulissants sont serrés avec un couple > 10Nm, ils répondent aux directives ESD lorsqu'ils sont utilisés avec des profilés légers.

Indications de commande N° de référence

Coulisseaux pivotant	Profilé base		
Perçage M	50/45	40	30
M4	A32-45	C32-45	B32-45 (-I)
M5	A32-55 (-I)	C32-55 (-I)	B32-55 (-I)
M6	A32-65 (-I)	C32-65 (-I)	B32-65 (-I)
M8	A32-85 (-I)	C32-85 (-I)	B32-85* (-I)
Barre de profilé (brut)			
Coulisseaux pivotant			
1.5 m	A32-52	C32-52	B32-52
Coulisseaux lourdes			
1.5 m	A32-12	C32-12	

Coulisseaux doubles légers



Dimensions						
Coulisseaux doubles						
Profilé base	B	H	L	T	M	
50 (avec billes)	18	12.2	80	50	M8	
40 (avec billes)	17	8	60	40	M8	
50/45	14	7.8	48	33	M6	
40 (avec billes)	13.6	5.9	38	28.7	M6	
Coulisseaux doubles légers						
Profilé base	B	H	L	T	M	
50/45	14	7.8	40	30	M6	
40 (avec billes)	13.6	5.9	40	30	M6	
30	11	4.1	40	30	M6	
30	11	4.1	30	18	M4	

Application

Les coulisseaux doubles sont surtout utilisés pour des assemblages de profilés très sollicités (raccordements à filet). Les coulisseaux doubles légers permettent la fixation ultérieure de charnières, resp. de verrous à clip.

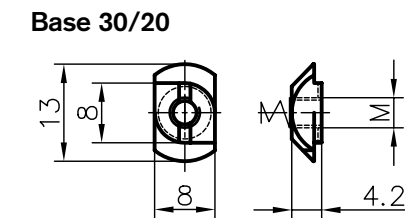
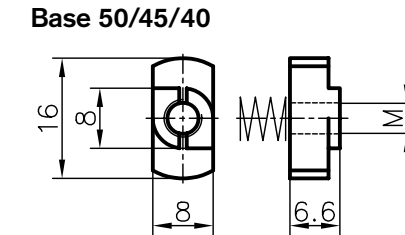


Indications de commande N° de référence

Coulisseaux doubles	Profilé base		
Perçage M	50	40	30
M8	A32-84	C32-84	-
Coulisseaux doubles légers			
M6	A32-67*	C32-67	B32-67
M6	A32-36*	-	-
M5	-	C32-36	-
M4	-	-	B32-47

* pour base 50+45

Écrou à ressort



Application

L'écrou à marteau peut être inséré ultérieurement dans la rainure du profilé. Grâce à leur largeur de seulement 8 mm, des petites distances entre fixations sont possibles. La capacité de charge est cependant nettement inférieure à celle des plaques taraudées et des coulisseaux.

Description

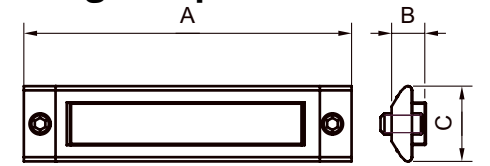
Acier galvanisé, ressort de retenue: acier à ressort



Indications de commande N° de référence

Perçage M	Profilé base	
	50/45/40	30/20
M3	AC31-35	BD31-35
M4	AC31-45	BD31-45
M5	AC31-55	BD31-55
M6	AC31-65	BD31-65

Coulisseaux magnétique



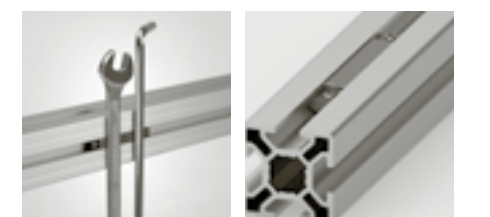
Dimensions			
Profilé base	A	B	C
50	58	11.5	15
40	58	8	15
30	62	6.3	14.2

Application

Les coulisseaux magnétique peuvent être insérés dans les profilés de la base 50 et 40. Ils sont simplement vissés dans n'importe quelle position. Les coulisseaux magnétiques peuvent être utilisés utilisés, par exemple, pour de simples retenues de porte, pour fixer des revêtements de tôle ou pour tenir des outils.

Description

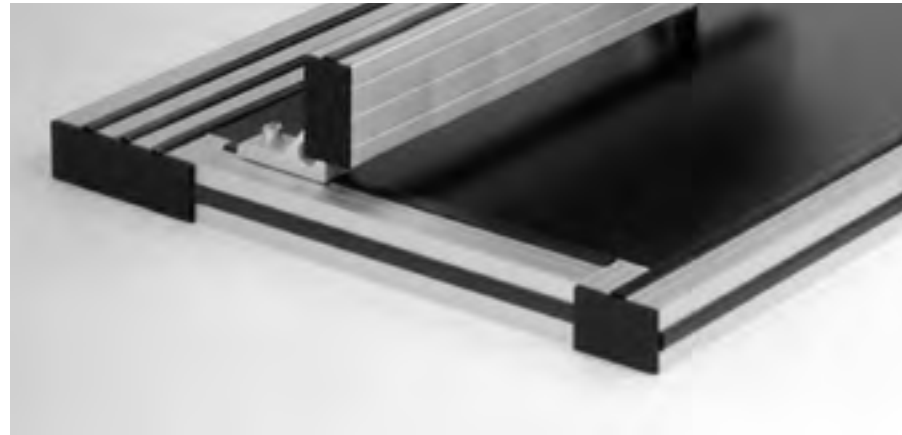
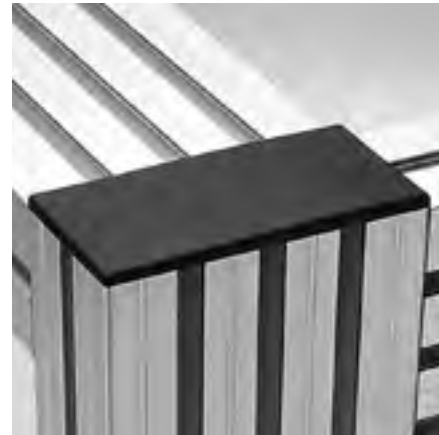
Bordures : plastique
 Vis : galvanisées
 Aimant : galvanisé
 Température de fonctionnement : jusqu'à 80° C
 Force adhésive : 150 N



Indications de commande N° de référence

Coulisseaux magnétique	
Profilé base	N° de référence
50	A32-86
40	C32-86
30	B32-86

Garnitures de protection



Application

Pour couvrir le côté frontal du profilé et prévenir les risques de coupures aux arêtes de celui-ci. Les centrages spécialement apportés permettent un montage facile et assurent une bonne mise en place. Pour couvrir de grands profilés, on utilisera deux garnitures, par ex. le profilé 80x120 nécessite deux garnitures 40x120!

Description

PA-GF noir / (-G) gris

Profilés	Hauteur de la garniture
Base 50/45/40	4 mm
Base 30/20	3 mm

Indications de commande N° de référence

Garnitures de protection

50x50	A40-10 (-G)
50x50	A40-19 (profilé A19-1)
50x45°	A40-80
50x100	A40-20 (-G)
50x150	A40-30
55x55	A40-55 (profilé A19-5)
100x100	A40-50 (-G)
45x45	E40-10
45x90	E40-30
90x90	E40-50
45x45	E40-83 (profilé E03-1)
40x40	C40-10 (-G)
40x40	C40-83 (profilé C03-8)
40x45°	C40-80 (profilé C02-8)
40x45°	C40-84 (profilé C04-4)
40x80	C40-30 (-G)
40x120	C40-90
40x120-G	C40-12 (Profil C08-4)
80x80	C40-40 (-G)
16x40	C40-81 (profilé C08-1)
20x80	C40-82 (profilé C08-2)
45x45	C40-45 (profilé C19-5)

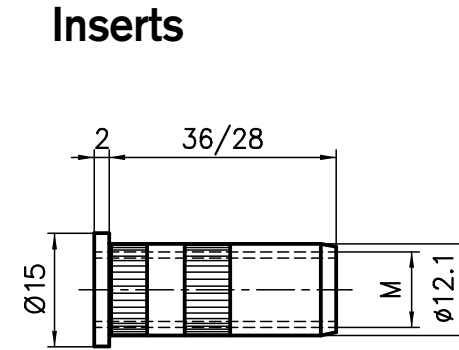


Indications de commande N° de référence

Garnitures de protection

30x30	B40-30 (-G)
30x30	B40-80 (profilé B01-8)
30x30°	B40-33
30x45°	B40-45
30x60°	B40-66
30x50	B40-90 (-G)
30x60	B40-60 (-G)
30x95	B40-50
30x100	B40-20
30 8-Kt.	B40-15
60x60	B40-65
20x20	D40-30 (-G)
20x20	D40-80 (profilé D03-8)
20x40	D40-60
20x50	D40-50
ø30	R40-30

Inserts

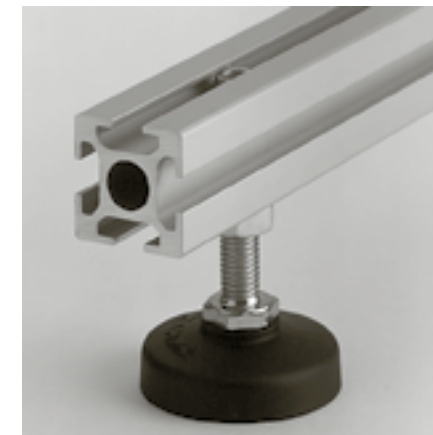


Application

L'insert conçu avec un rebord externe s'enfonce perpendiculairement au sens du profilé dans un alésage de Ø 12mm pour pouvoir monter des pieds réglables et des roues pivotantes sur les profilés horizontaux.

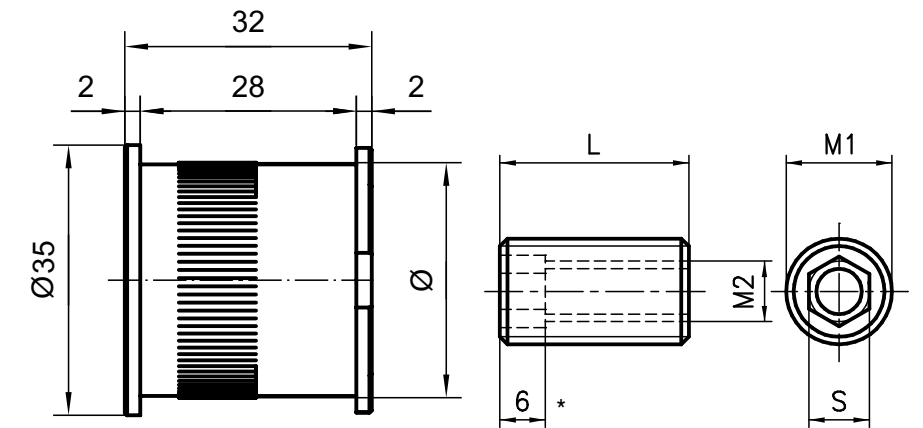
Description

Acier galvanisé



Indications de commande N° de référence

Filetage M	Profilés base	
M10	50/45/40 (L=36)	30 (L=28)
M8	C33-20	B33-20
	C33-22	B33-22

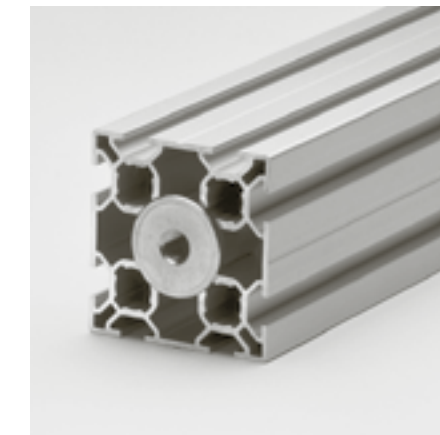


Application

Enfoncés de face dans les profilés B02-6/C03-4/, ils permettent le montage de pieds réglables ou de roues pivotantes.

Description

Aluminium brut



Dimensions N° de référence

Filetage	Profilés base	
M	B02-6	C03-4
M10	ø 24.6	30 B33-60
M14	ø 24.6	30 B33-64
M16	ø 30	30 - C33-16

Application

L'insert vissable sert avant tout au montage de pieds réglables ou de roues pivotantes ou à la fixation de plaques d'obturation et d'assise.

Noter qu'il n'y a pas de filetage dans la zone * de la vis à six pans.

Description

Acier galvanisé



Dimensions N° de référence

Filetage	Profilés base		
M1	M2	S L	50/45/40 30
M16	M12	12 25	A33-12
M16	M10	10 25	A33-20 (-I)
M16	M8	8 25	A33-28 (-I)
M16	M6	6 25	A33-26
M14	M10	10 25	B33-21 (-I)
M14	M8	8 25	B33-28
M14	M6	6 25	B33-26

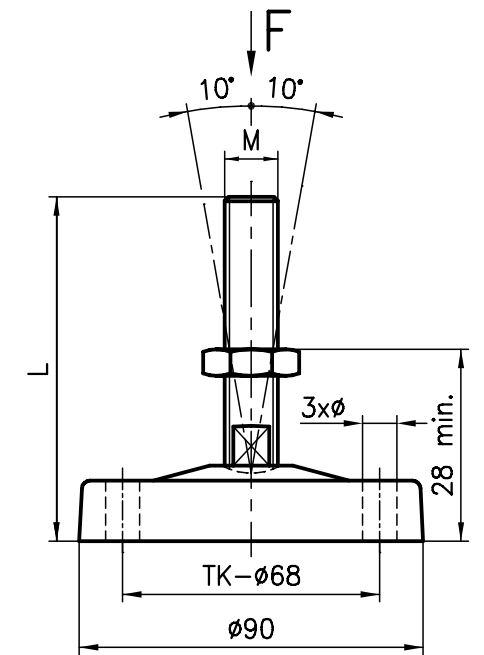
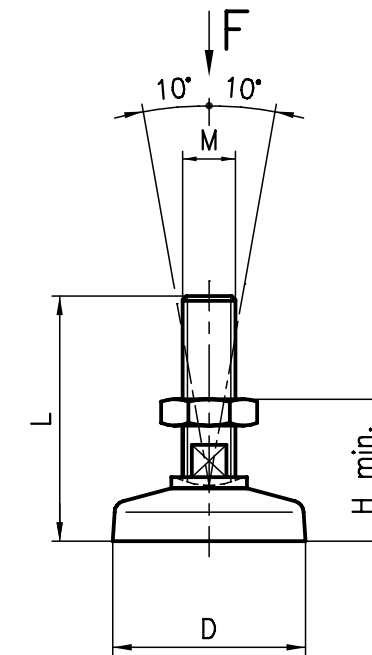
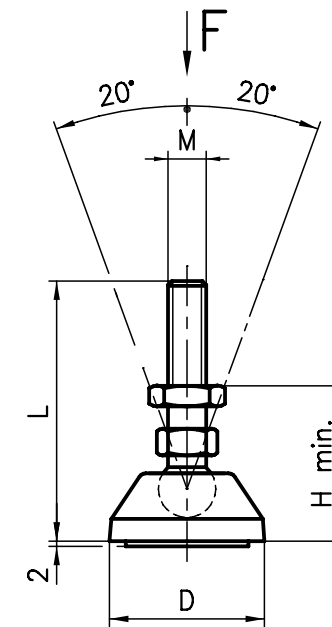
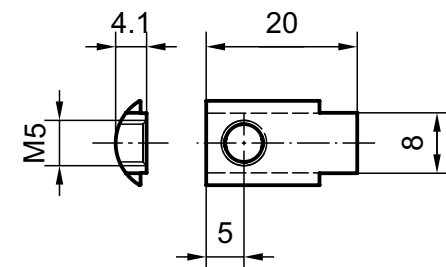
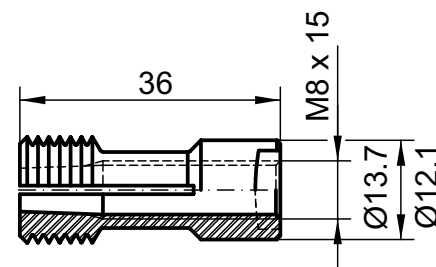
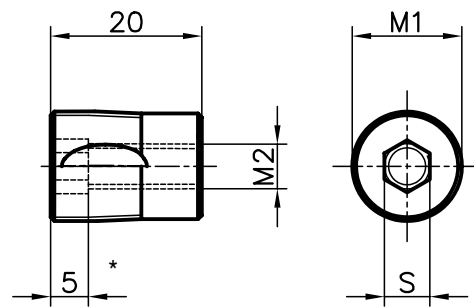
(-I=Inox)

Insert fileté auto-taroudant

Manchon expansible

Sécurité de torsion

Pieds réglables



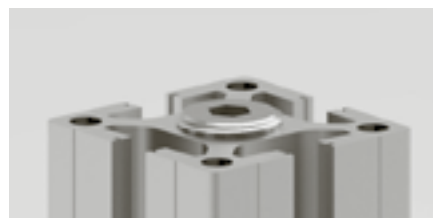
Application

L'insert fileté auto-taroudant offre l'avantage de ne demander aucun usinage pour fixer les éléments de face. Des fixations optimales sont en premier lieu celles soumises à des contraintes de traction. C'est-à-dire qu'il est déconseillé d'effectuer le montage de pieds réglables ou de roues pivotantes.

Noter qu'il n'y a pas de filetage dans la zone * de la vis à six pans.

Description

Acier galvanisé



Application

Le manchon expansible est utilisée pour créer un filetage dans le trou central de la section transversale. Enfoncer et serrer avec la vis d'expansion dans la section transversale donne un résultat de M8x15mm.

Couple de serrage

Vis d'expansion:
min. 10Nm, max. 12Nm

Description

Acier galvanisé

Fournitures

Manchon expansible, vis d'expansion



Indications de commande N° de référence

Profilé base 40, 45 et 50 (carottage Ø13.7)	A20-00
Profilé base 20 et 30 (carottage Ø12.1)	B20-00

Application

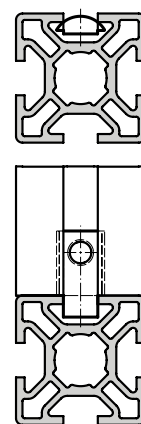
Pour tous les profilés assemblés avec un raccord PVS et ne pouvant supporter une torsion. La sécurité de torsion peut être également utilisée ultérieurement.

Description

Acier galvanisé

Fournitures

Sécurité de torsion, vis de réglage



Indications de commande N° de référence

	50/45/40	30/20
Sécurité de torsion	AC29-01	BD29-01

Description

Socle: PA-GF noir
Broche/contre-écrou: Acier 8.8 galvanisé
Élément anti-dérapant: NBR



Indications de commande N° de référence

MxL	D	H	F	N° de référence
M6x57	19	20	500 N	B43-02
M10x75	29	35	2000 N	B43-10
M10x75	39	35	3000 N	B43-11
M10x75	49	37	3000 N	B43-12
M16x155	39	38	8000 N	B43-16

Autres dimensions ou pieds spéciaux sur demande.

Application

Grâce au réglage en hauteur progressif, les pieds réglables sont utilisés dans les domaines les plus divers. Les inégalités du sol sont compensées par l'oscillation des socles.

Description

Socle: PA-GF noir
Broche/contre-écrou: acier 8.8 galvanisé



Indications de commande N° de référence

MxL	D	H	F	N° de référence
M10x70	50	30	2500 N	B42-50
M10x122	50	30	2500 N	B42-00
M14x65	50	25	3000 N	B42-54
M14x115	50	25	3000 N	B42-14
M16x65	50	25	3500 N	B44-50
M16x115	50	25	3500 N	B44-00

Description

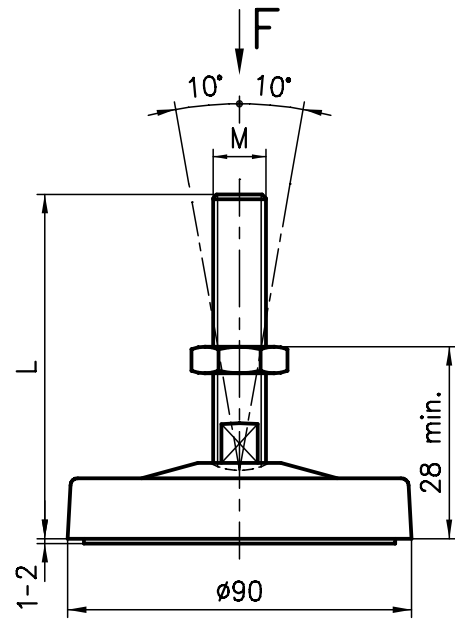
Socle: PA-GF noir ou aluminium
Broche: Acier 8.8 galvanisé



Indications de commande N° de référence

MxL	Ø	F	PA-GF	Aluminium
M14x70	9	4000 N	B45-54	B45-55
M14x120	9	4000 N	B45-14	B45-56
M16x70	9	5000 N	B45-50	B45-03
M16x120	9	5000 N	B45-00	B45-04
M14x70	9	8000 N		B45-51
M14x70	-	8000 N		B45-52
M14x120	9	8000 N		B45-01
M14x120	-	8000 N		B45-02
M16x70	9	10'000 N		B45-01
M16x70	-	10'000 N		B45-02
M16x120	9	10'000 N		B45-01
M16x120	-	10'000 N		B45-02

Pieds réglables avec semelles



Application
Le pied réglable en aluminium est disponible avec une semelle amortissante permettant aux constructions soumises à des vibrations de rester parfaitement fixées au sol.

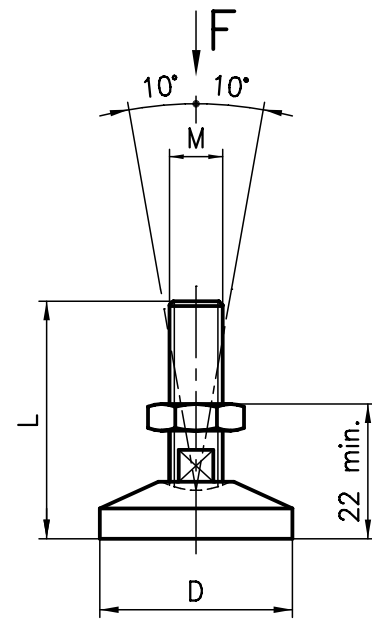
Description
Socle: Aluminium
Semelle Ø80x18 à structure composée de plusieurs couches, anti-dérapante et antivibratoire.
Broche/contre-écrou: acier 8.8 galvanisé



Indications de commande N° de référence

MxL	F	N° de référence
M14x70	5000 N	B45-56-D
M14x120	5000 N	B45-04-D
M16x70	5000 N	B45-52-D
M16x120	5000 N	B45-02-D

Pieds réglables conducteurs



Application
Pour des constructions où les charges électrostatiques doivent être dérivées. (voir aussi raccords PVS avec liaison équipotentielle)

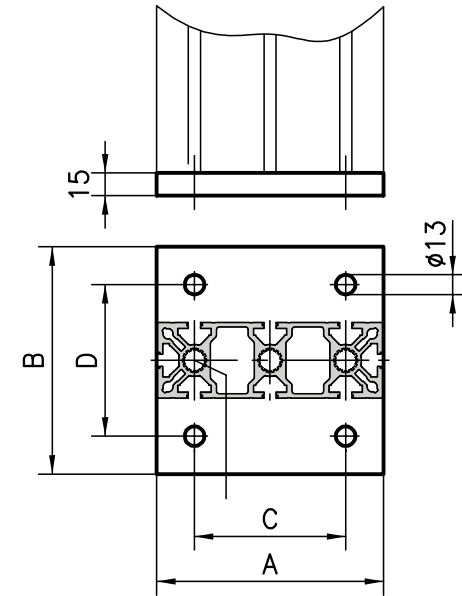
Description
Socle: aluminium, brut de presse
Broche: aluminium brut



Indications de commande N° de référence

MxL	D	F	N° de référence
M14x65	30	3000 N	B42-54-P
M16x115	50	3500 N	B44-00-P
M16x115	30	3500 N	B44-54-P

Plaques de support



Application
La stabilité d'une construction soumise à de très hautes charges est absolument indispensable. Voilà pourquoi cette massive plaque de support en acier remplit cette condition à tout point de vue et garantit une sécurité totale.

Description
Acier bruni

Set de fixation*
vis M16x30

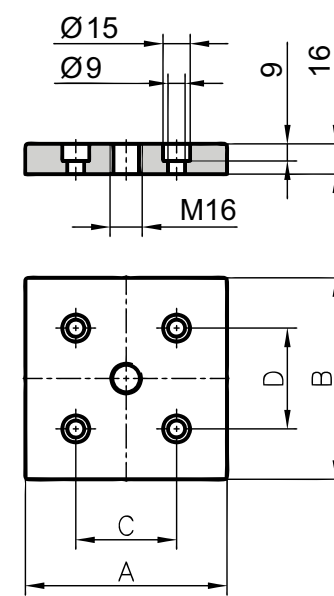


Indications de commande N° de référence

Profilé	A	B	C	D	N° de référence
50x50	150	50	120	-	A47-50(-S)*
50x150	150	150	100	100	A47-70(-S)*
100x100	200	100	150	70	A47-80(-S)*
40x40	120	40	90	-	C47-40(-S)*
80x80	150	80	120	50	C47-80(-S)*

* Set de fixation: compléter avec -S
Exemple : A47-50-S

Plaques d'assise



Application
Pour les profilés sans perçage central pour fixer les pieds réglables et les roues pivotantes.

Description
Zinc moulé sous pression, galvanisé

Set de fixation*
Vis et inserts



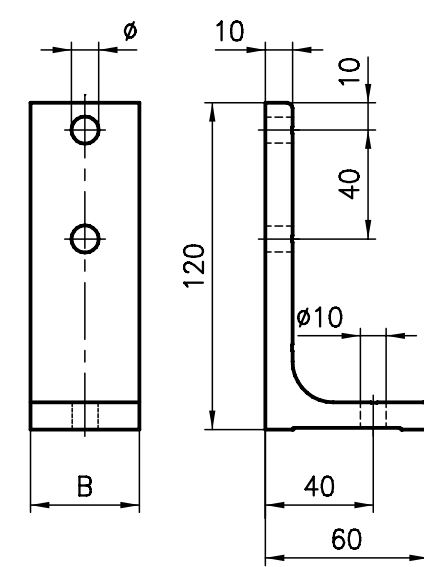
Indications de commande N° de référence

Profilé	A	B	C	D	N° de référence
100x00	100	100	50	50	A80-20*
90x90	90	90	45	45	E80-20*
80x80	80	80	40	40	C80-20*
45x90	45	90	-	45	E80-24*
40x80	40	80	-	40	C80-24*

* Set de fixation: compléter avec -S
Exemple : A80-20-S

D'autres dimensions sur demande.

Equerres d'immobilisation Gousset



Application
L'équerre d'immobilisation sera utilisée pour toute construction devant être ancrée au sol. Son utilisation ne présente aucune difficulté étant donné qu'elle s'ajuste en hauteur dans la rainure du profilé et qu'elle se fixe facilement au sol avec une vis d'ancrage.

Description
Aluminium, anodisé naturel

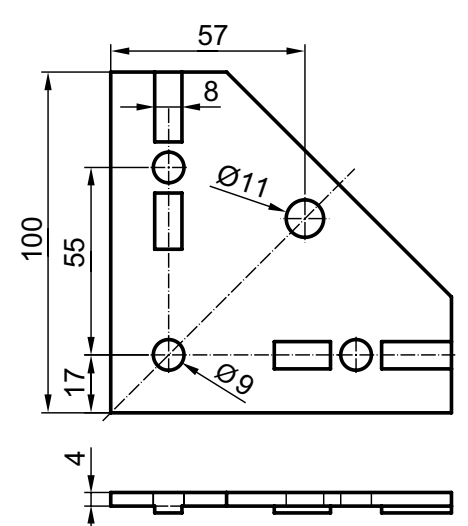
Set de fixation*
2 vis, 2 plaques taraudées, 2 rondelles



Indications de commande N° de référence

Profilé	B	ø	N° de référence
50/45/40	40	8.5	A47-00(-S)*
30	30	6.5	B47-00(-S)*

* Set de fixation: compléter avec -S
Exemple : A47-00-S



Application
Avec le gousset, vous créez un connexion renforcée de 2 profilés. Les perles poinçonnées positionnent le profilé. Dans le trou du milieu, des roulettes pivotantes doit être monté décalé vers l'intérieur.

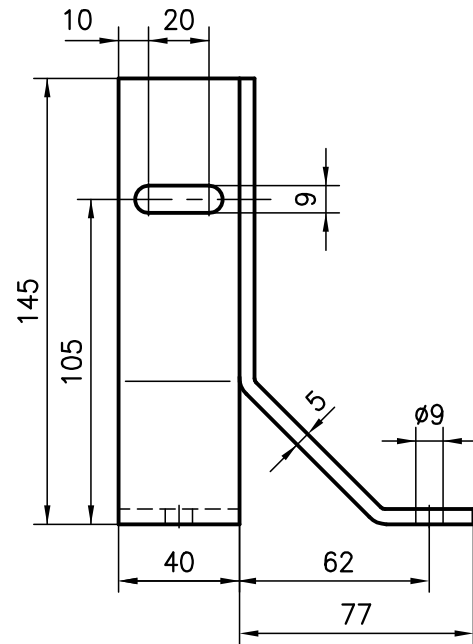
Description
Acier, galvanisé bleu
convient pour la base 40/45/50



Indications de commande N° de référence

Gousset 100x100x4	C30-50
-------------------	--------

Equerres doubles



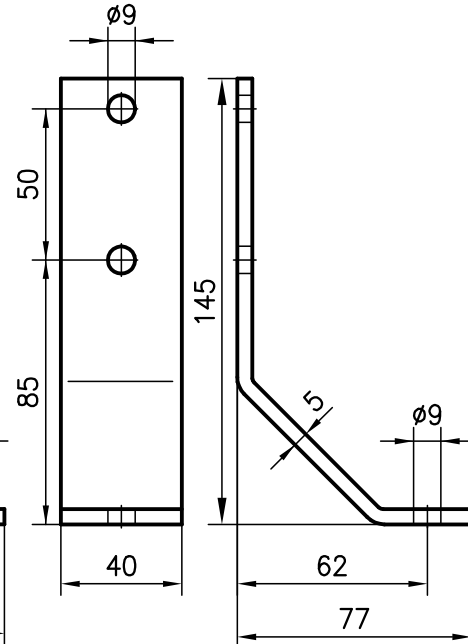
Application
Perfectionnement de l'équerre d'immobilisation normale, cette double équerre a de plus l'avantage de consolider une construction sur deux côtés et peut être utilisée avec les grands pieds réglables Ø 90 sans problème.

Description
Acier, revêtement par poudrage noir



Indications de commande N° de référence
Equerres doubles A47-20(-S)*

Equerres simples



Application
Permet une fixation au sol. Comme pour l'équerre double, cette équerre simple peut être combinée avec un pied réglable.

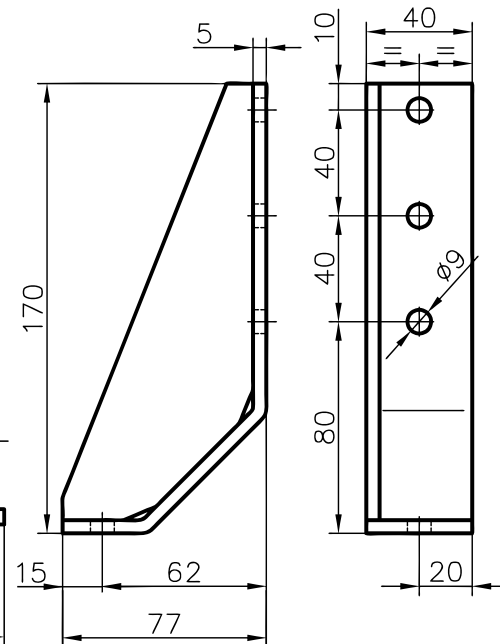
Description
Acier, revêtement par poudrage noir

Set de fixation *
2 vis
2 (3) plaques taraudées
2 rondelles

*Set de fixation : Compléter le numéro de commande avec -S

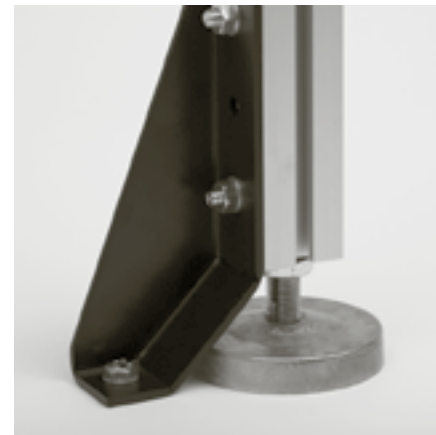
Indications de commande N° de référence
Equerres simples A47-21(-S)*

Equerres simples



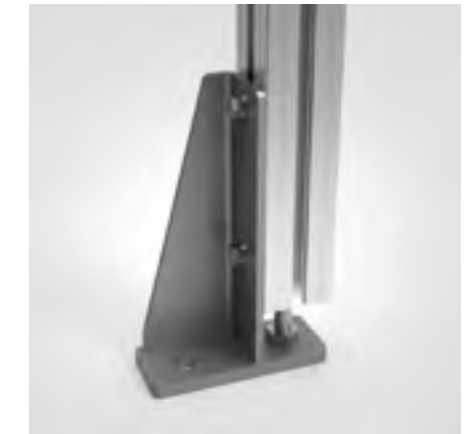
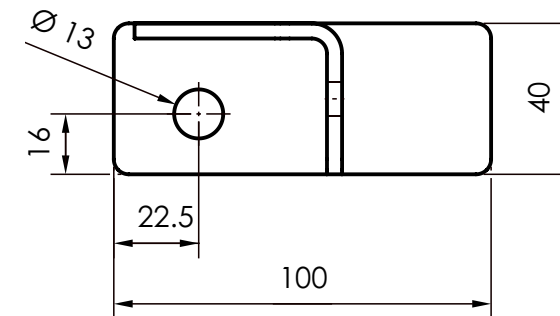
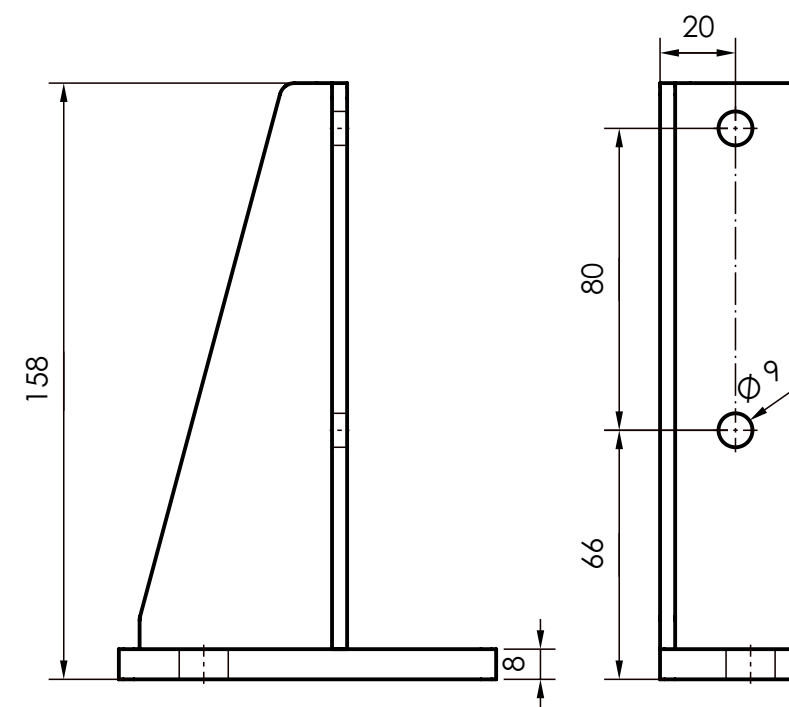
Application
Comparable à l'équerre d'immobilisation Alu avec l'avantage supplémentaire qu'elle peut être utilisée en même temps que les grands pieds réglables Ø 90.

Description
Acier, revêtement par poudrage noir



Indications de commande N° de référence
Equerres simples A47-22(-S)*

Equerre d'ancrage au sol



Application
L'équerre d'ancrage au sol permet un montage facile au sol des profilés en aluminium de taille 40x40 et 40x80, y compris la possibilité de mise à niveau.

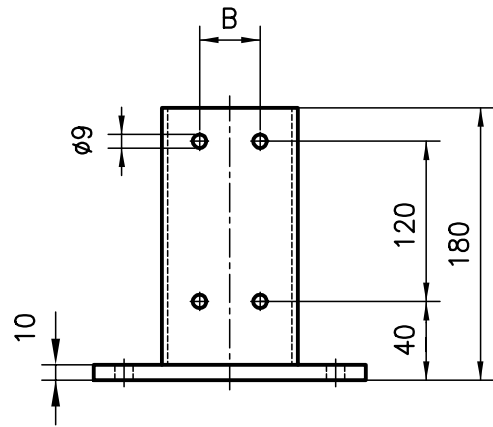
Description
Acier, revêtu par poudre gris

Set de fixation *
2 vis en T
1 vis de mise à niveau M10x60
1 insert fileté A33-20

*Set de fixation : Compléter le numéro de commande avec -S

Indications de commande N° de référence
Equerre d'ancrage au sol C47-31(-S)*

Pieds d'immobilisation

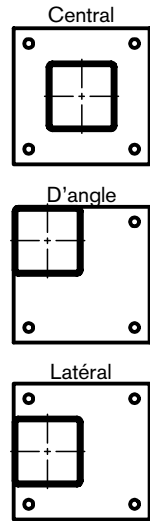
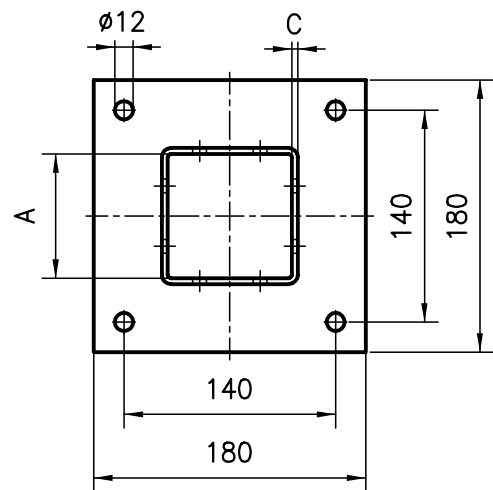


Application

Le pied d'immobilisation sert surtout à assurer une stabilité totale au sol. Le profil s'introduit aisément et s'ajuste à l'aide du set de fixation. Grâce aux trois variantes de montage, les impératifs de place peuvent être respectés.

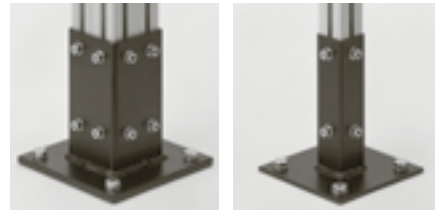
Description

Acier, revêtement par poudrage noir

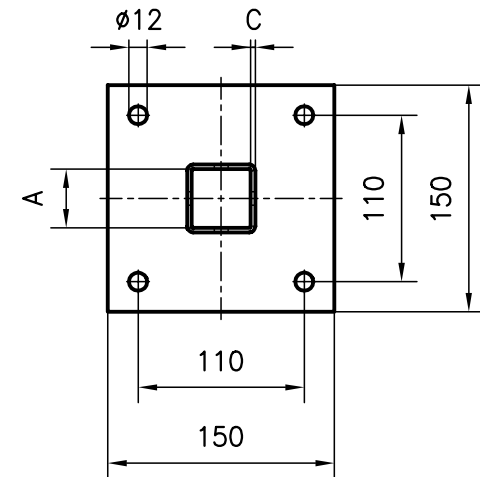
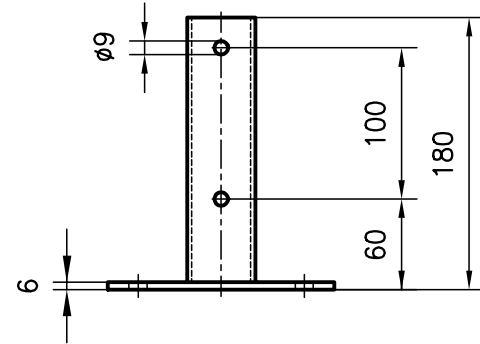


Set de fixation* (valable pour chaque type)

8 vis cylindriques, 8 plaques taraudées, 8 rondelles



Indications de commande				N° de référence	
A	B	C	Type		
Profilé 80x80	82	40	Central	C47-36	
			D'angle	C47-37	
			Latéral	C47-38	
*Set de fixation				C47-36-S	
Profilé 90x90	92	45	Central	E47-36	
				E47-36-S	
*Set de fixation					

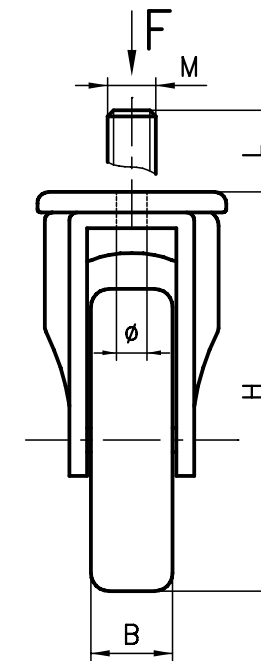
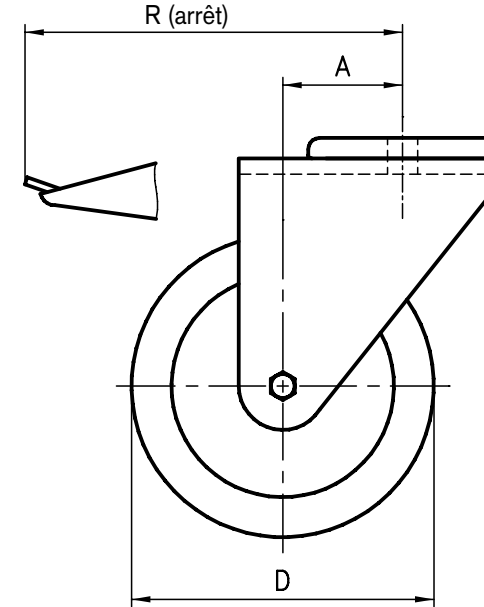


Set de fixation* (valable pour chaque type)

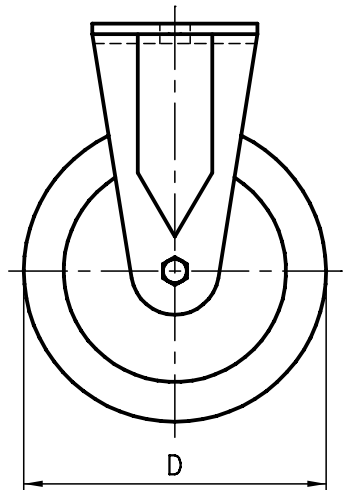
4 vis cylindriques, 4 plaques taraudées, 4 rondelles

Indications de commande				N° de référence	
A	B	C	Type		
Profilé 40x40	41	-	Central	C47-32	
			D'angle	C47-33	
			Latéral	C47-34	
*Set de fixation				C47-32-S	
Profilé 50x50	52	-	Central	A47-32	
			D'angle	A47-33	
			Latéral	A47-34	
*Set de fixation				A47-32-S	

Roues pivotantes



Roues avec fixation

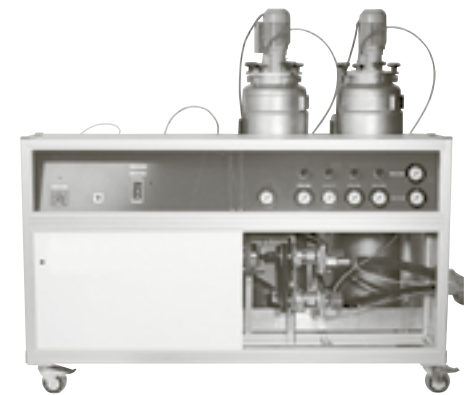


Application

Généralement utilisées pour toute construction mobile. Selon la charge à supporter, le choix est donné entre deux dimensions de roues, avec ou sans dispositif d'arrêt. Les roues pivotantes et les roues avec fixation ont les mêmes capacités de charge (F). Un trou de passage Ø 10.3 ou une vis creuse M16 / 14 x 25 permettent un montage facile sur le profilé. Utilisation de -17° à +60°C

Description

Fourche: acier galvanisé
roulement à billes
Roue: bandage en caoutchouc
roulement à billes
Garde de ficelle: en POM gris



	Indications de commande						N° de référence		
	D	B	H	A	R	Ø / MxL	F	sans arrêt	avec arrêt
Roue pivotante	50	18	69	24	72	Ø 10.3	400 N	B48-50	B49-50
Roue pivotante	50	18	69	24	72	M14x25	400 N	B48-54	B49-54
Roue pivotante	75	25	100	24	85	Ø 10.3	700 N	B48-75	B49-75
Roue pivotante	75	25	100	24	85	M14x25	700 N	B48-74	B49-74
Roue pivotante	100	32	135	44	118	Ø 10.3	800 N	B48-100	B49-100
Roue pivotante	100	32	135	44	118	M16x25	800 N	A48-100	A49-100
Roue pivotante	100	37	124	36	118	M16x25	1200 N	A48-101*	A49-101*
Roue pivotante	125	32	160	40	118	Ø 10.3	1000 N	B48-125	B49-125
Roue pivotante	125	32	160	40	118	M16x25	1000 N	A48-125	A49-125

Pour des charges >800N nous vous conseillons des roues pivotantes avec roues PO.

Celles-ci et d'autres dimensions, pour fortes charges et galets de roulement spéciaux sur demande.

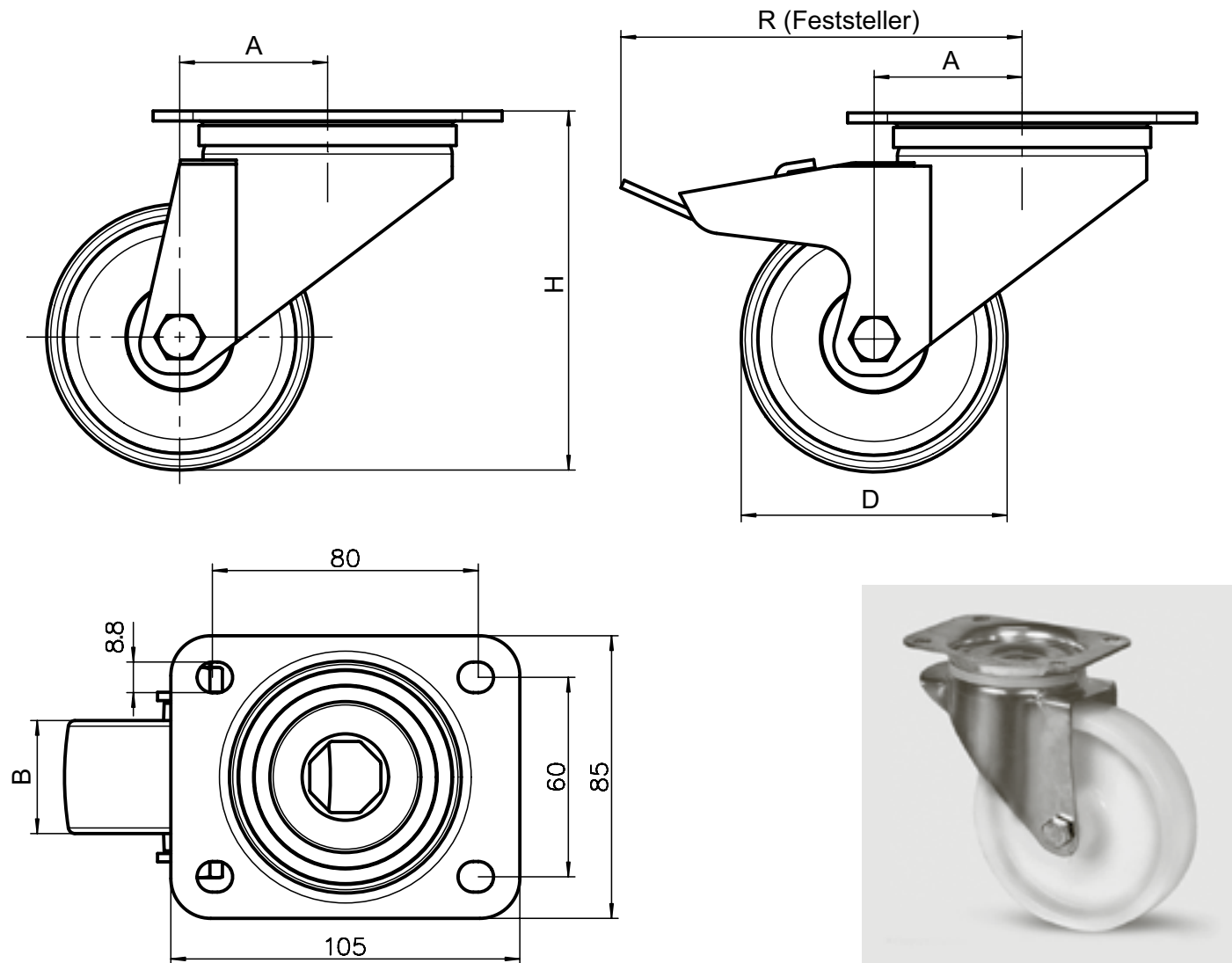
	Indications de commande				N° de référence	
	D	B	H	Ø / MxL		
Roue avec fixation	75	25	98	Ø 11	B48-77*	
Roue avec fixation	75	25	98	M14x25	B48-78*	
Roue avec fixation	100	32	135	Ø 11	B48-107	
Roue avec fixation	100	32	135	M16x25	A48-108	
Roue avec fixation	125	32	160	Ø 12	B48-127	
Roue avec fixation	125	32	160	M16x25	A48-128	

*incl. rondelle de 2 mm

Spécification de la charge F pour roue avec fixation:
 ø75 = 750N
 ø100 = 1000N
 ø125 = 1000N

* PO roues

Roues pivotantes avec plaque dorsale



Application

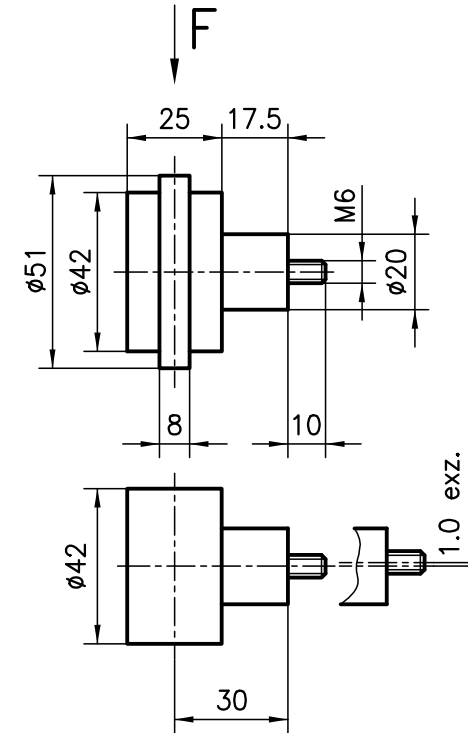
Ces roues pivotantes équipées d'une plaque dorsale peuvent être directement vissées dans la rainure du profilé. Conçues aussi pour postes de travail ou râteliers de stockage et toute construction mobile.

Description

Fourche : acier galvanisé, roulement à billes
Roue : PO, roulement à billes

	Indications de commande						N° de référence	
	D	B	H	A	R	F	sans arrêt	avec arrêt
Roue pivotante	80	33	108	44.5	115	2000N	B48-80	B48-81
Roue pivotante	125	40	160	50	120	3500N	B48-126	B49-126

Galets



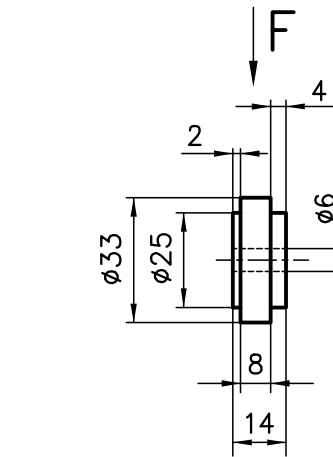
Application

Ce galet de roulement convient parfaitement pour les portes coulissantes lourdes, comme roue pour support de pièces à usiner, ou en général pour les constructions légèrement coulissantes. Le guidage introduit dans la rainure du profilé, les côtés extérieurs munis de bandages plats apportent une tolérance d'espace optimale pour combiner rails en profilés et chariots totalement indépendants.

Description

Galet en caoutchouc à roulement à billes
Douille d'écartement en acier bruni
Charge radiale F = 500 N

	Indications de commande		N° de référence	
	centr.	excentr.		
Galet avec saillie de guidage	C48-00	C48-01		
Galet sans saillie de guidage	C48-10	C48-11		



Application

Ce galet monté sur roulement à billes s'utilise surtout avec le profilé pour chariot. Peut également être monté directement sur d'autres profilés.

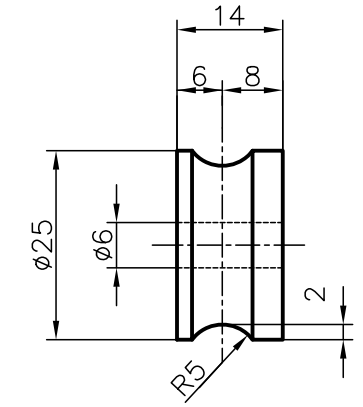
Description

Plastique PA 6 noir
2 roulement rainurés à billes avec disques de recouvrement
F = 150 N



Indications de commande	N° de référence
Galet PA	B48-05

Galet concave



Application

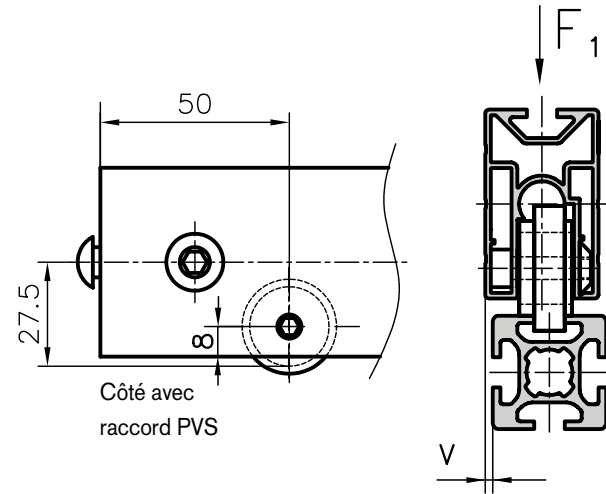
Ce galet monté sur roulement à billes s'utilise surtout avec le profilé à glissière. Peut également être monté directement sur d'autres profilés. Avec le profilé de guidage alu correspondant, type B19-8, on réalise en un tour de main une glissière économique.

Description

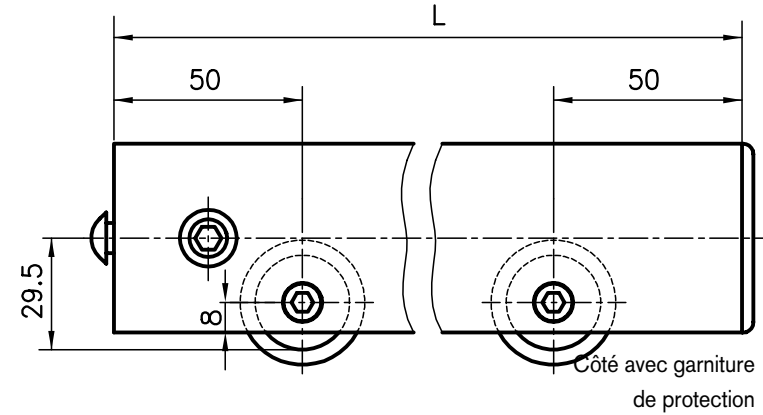
Plastique PA 6 noir
2 roulement rainurés à billes avec disques de recouvrement
F = 150 N

Indications de commande	N° de référence
Galet concave	B48-10

Chariot à 2 galets concaves



Chariot à 2 galets



Application

Les chariots à 2 galets permettent les applications les plus diverses. Porte-outils, portes coulissantes, dispositifs de levage etc. sont réalisables aisément et fiablement sur le plan mécanique. Les longueurs du profilé peuvent être définies selon les besoins. Il est cependant recommandé de ne pas dépasser les écarts entre galets de 1000 m.

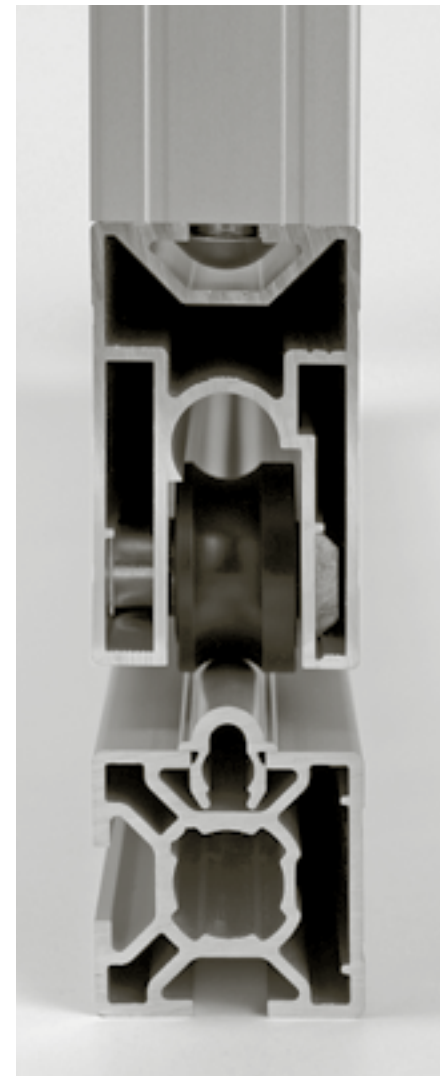
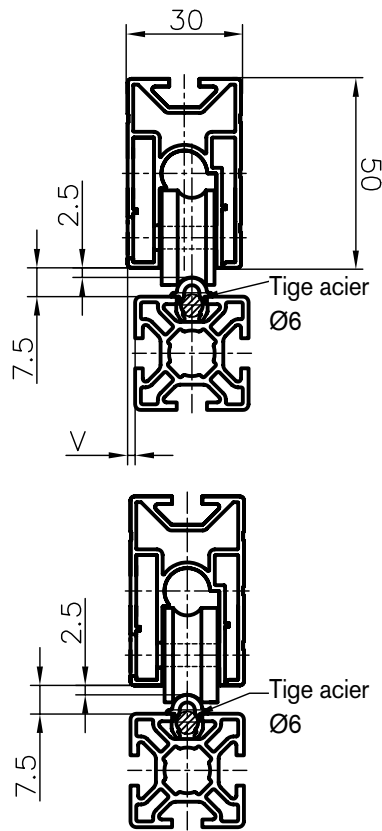
Les chariots sont livrables avec plus de 2 galets.

Les galets concaves combinés aux profilés de guidage en aluminium B19-8 à la page 132 permettent d'obtenir des guidages faciles à nettoyer.

Fournitures

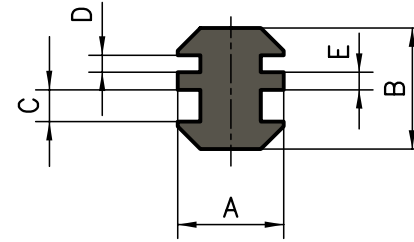
Profilé aluminium de ≥ 2 galets.
Raccord PVS et/ou garnitures de protection.

Charges : voir galets [page 89](#)



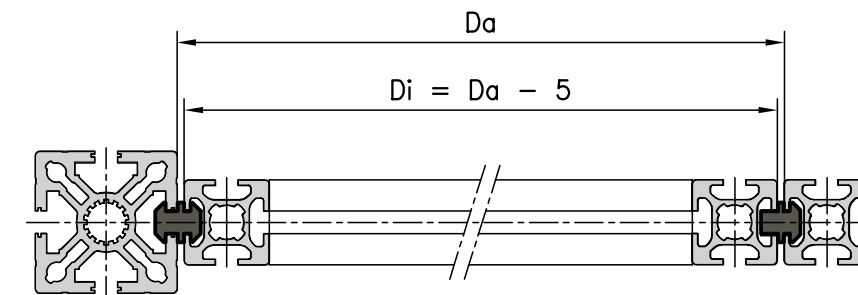
Indications de commande		N° de référence	
		v = 0 mm	v = 2 mm
Chariot à 2 galets	L= ... avec garnitures de protection	B37-52-02-02/...	B37-53-02-02/...
Chariot à 2 galets	L= ... avec raccord PVS	B37-52-10-10/...	B37-53-10-10/...
Chariot à 2 galets concaves	L=... avec garnitures de protection	B37-12-02-02/...	B37-13-02-02/...
Chariot à 2 galets concaves	L=... avec raccord PVS	B37-12-10-10/...	B37-13-10-10/...

Profilés à glissière en plastique



Description

Polyéthylène noir
Coefficient de friction de glissement: 0,2
Résistance à la chaleur selon DIN 53461: -250°C à 100°C
Dureté Brinell selon DIN 53456: 39N/mm²



Dimensions

Profilé base	A	B	C	D	E
50/40	21	21	4.1	4.1	2.3
50/40-30/20	14	16	4.1	2.2	2.3
30/20	14	14	2.2	2.2	2.3



Indications de commande N° de référence

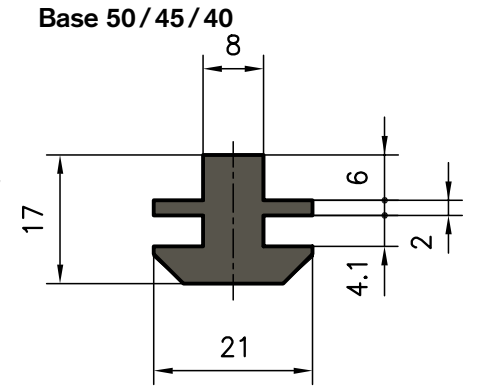
Profilés à glissière en plastique	Base 50/45/40
Longueur unitaire 4000 mm	A39-00-4M
Découpe sur mesure	A39-00-02-02/...
Profilés à glissière en plastique	Base 50/45/40 an 30/20
Longueur unitaire 4000 mm	AB39-00-4M
Découpe sur mesure	AB39-00-02-02/...
Profilés à glissière en plastique	Base 30/20
Longueur unitaire 4000 mm	B39-00-4M
Découpe sur mesure	B39-00-02-02/...

Application

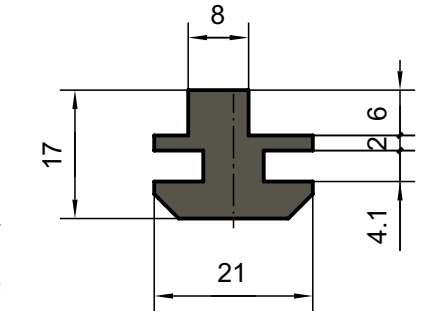
Idéal pour toute sorte de guidage de glissement, tels que portes coulissantes ou rails de tiroirs. Ce profilé à glissière est tout simplement emboîté dans la rainure du profilé Alu, créant ainsi un guidage parfait et inusable en un temps record. L'assemblage de deux profilés à l'aide de ce profilé à glissière entraîne une surépaisseur de 2,5 mm. Egalement conseillé pour l'assemblage de profilés (statique).

Indications de commande N° de référence

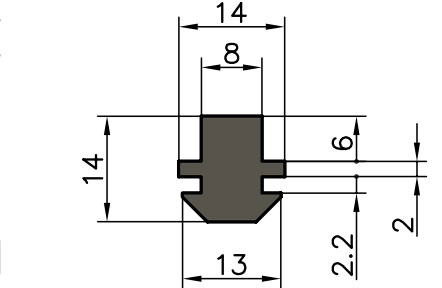
Profilés à glissière en plastique	Base 50/45/40
Longueur unitaire 5000 mm	A39-05-5M
Découpe sur mesure	A39-05-02-02/...
avec 2 mm de décentrage	
Longueur unitaire 5000 mm	A39-02-5M
Découpe sur mesure	A39-02-02-02/...
Profilés à glissière en plastique	Base 30/20
Longueur unitaire 5000 mm	B39-05-5M
Découpe sur mesure	B39-05-02-02/...
avec 2 mm de décentrage	
Longueur unitaire 5000 mm	B39-02-5M
Découpe sur mesure	B39-02-02-02/...



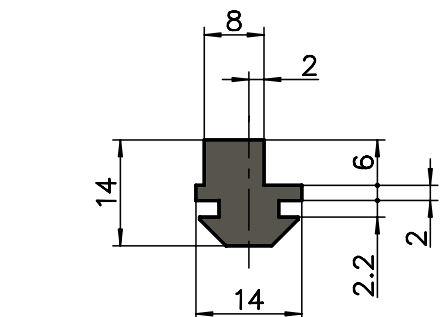
Base 50/45/40 avec décentrage



Base 30/20

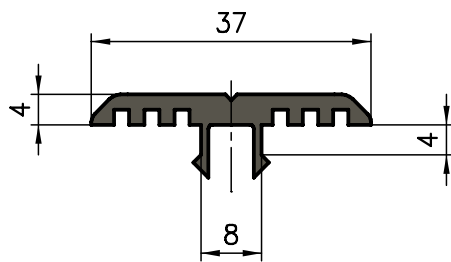


Base 30/20 avec décentrage

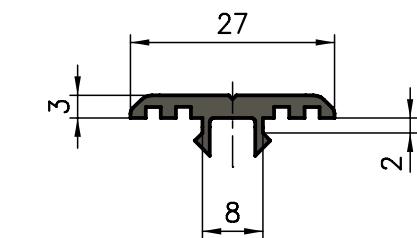


Profilés à glissière en plastique

Base 50/45/40



Base 30

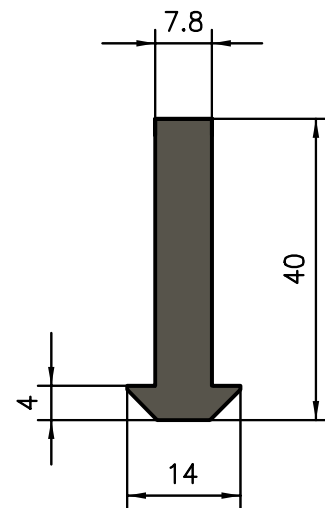
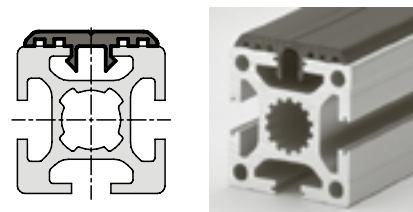


Application

Ce profilé à glissière est adapté sur le profilé et devient ainsi un support de guidage pour les éléments coulissants. Peut également servir de bande de protection.

Description

PP avec 30% de talc, noir



Application

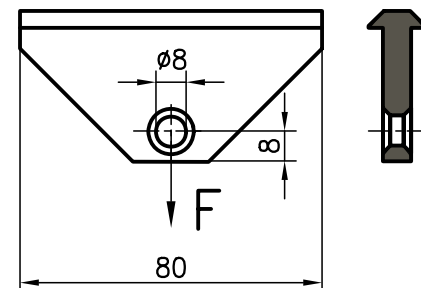
Pour les portes coulissantes simples, dispositifs de suspension, chaînes conductrices d'énergie et beaucoup plus. Peut être utilisé avec tous les profilés de construction KANYA.

Description

Polyéthylène noir



Éléments coulissants



Application

L'élément coulissant sert principalement pour suspendre des outils, mais aussi pour le câblage. Il est simplement glissé dans la rainure du profilé et se laisse facilement déplacé. Autres dimensions et/ou plusieurs perçages sur demande.

Description

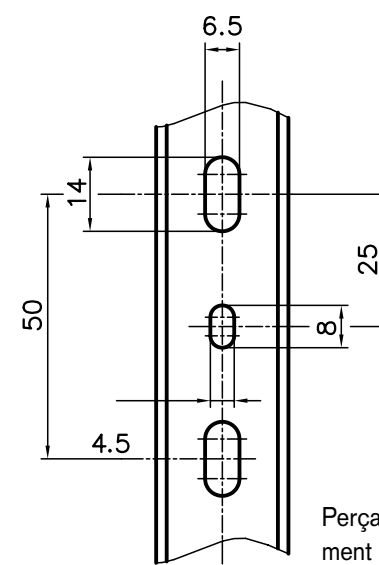
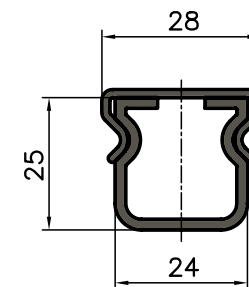
Coulisse: Polyéthylène noir réalisé avec le profilé à glissière en plastique A69-0-00
Force portante: F = 300N

Mousqueton: Acier chromé

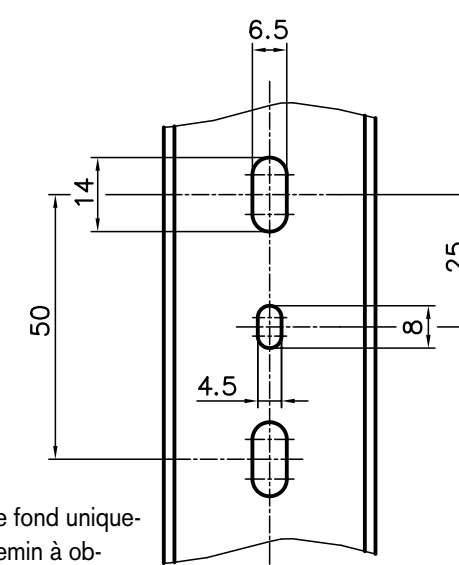
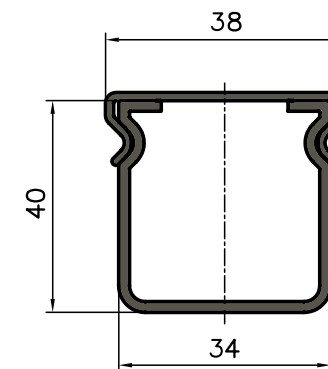
Indications de commande N° de référence

sans mousqueton	A69-00
avec mousqueton	A69-01

Chemins de câbles



Perçage sur le fond uniquement avec chemin à oblongs latéraux



Application

Les chemins de câbles peuvent être montés directement sur le profilé à l'aide de clips d'arrêt ou avec des vis et plaques taraudées/coulisseaux. Grâce à ce système la conduite peut être facilement ouverte, respectivement fermée n'importe quand. De plus, le modèle avec fentes laisse plus de liberté dans le système d'alimentation des câbles.

Description

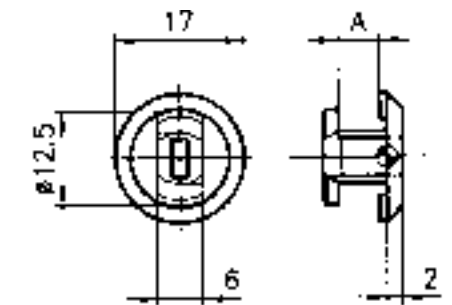
PVC dur, gris
(Longueur unitaire: Chemins de câble 2000 mm)

Indications de commande N° de référence

Chemin de câble		N° de référence	
		fermée	à fentes
Largeur 40	Longueur unitaire	C38-00-2M	C38-01-2M
	Découpe sur mesure	C38-00-02/...	C38-01-02/...
Largeur 25	Longueur unitaire	B38-00-2M	B38-01-2M
	Découpe sur mesure	B38-00-02/...	B38-01-02/...

D'autres dimensions sont livrables sur demande.

Clips d'arrêt



Application

Les clips d'arrêt permettent un montage simple et rapide de conduites de câbles ou de fins éléments de surface sur les profilés de base 50, 45, 40 et 30. Avec un quart de tour les clips sont fixés.

Description

PA-GF noir



Indications de commande N° de référence

Clip d'arrêt A = 5.5	AC38-20
Clip d'arrêt A = 3.5	B38-20

Indications de commande N° de référence

Profilés à glissière en plastique	Base 50/45/40
Longueur unitaire 4000 mm	AC39-20-4M
Découpe sur mesure	AC39-20-02-02/...

Profilés à glissière en plastique Base 30

Longueur unitaire 4000 mm	B39-20-4M
Découpe sur mesure	B39-20-02-02/...

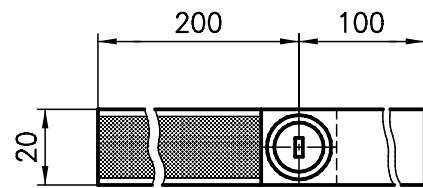
Indications de commande N° de référence

Profilés à glissière en plastique	Base 50/45/40/30/20
Longueur unitaire 4000 mm	A69-0-4M

Profilés à glissière en plastique

Découpe sur mesure	A69-0-02-02/...
--------------------	-----------------

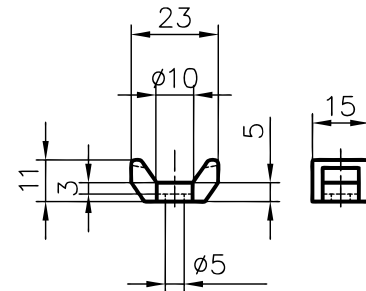
Fixation de câbles «velcro»



Application

La fixation de câbles «velcro» est à usage multiple. La longueur désirée est obtenue simplement à l'aide de ciseaux. Fixation sur les profilés se fait en un quart de tour. Des fixations de câbles en vente générale peuvent être attachées au socle de fixation de câbles avec une vis M5.

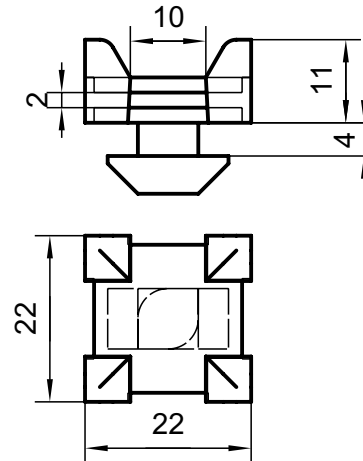
Fixation de câbles «socle»



Description

Clips: PA-GF noir
Bande: velcro noir
Socle: PA noir

Bloc d'attaches pour câbles croisés



Application

Le bloc d'attache du câble transversal peut être vissé dans la rainure. Le bloc est verrouillé après une rotation de 90°. Il est possible de fixer des attaches de câble disponibles dans le commerce.

Description

PA-GF noir

Chemins de câbles alu 40x40, 40x80, 80x80

Application

Les chemins de câbles peuvent être montés directement sur le profilé et fixés à l'aide des vis ou des plaques taraudées / coulisseaux. Grâce à ce système emboîtable, la conduite peut être ouverte ou fermée facilement à tout moment.

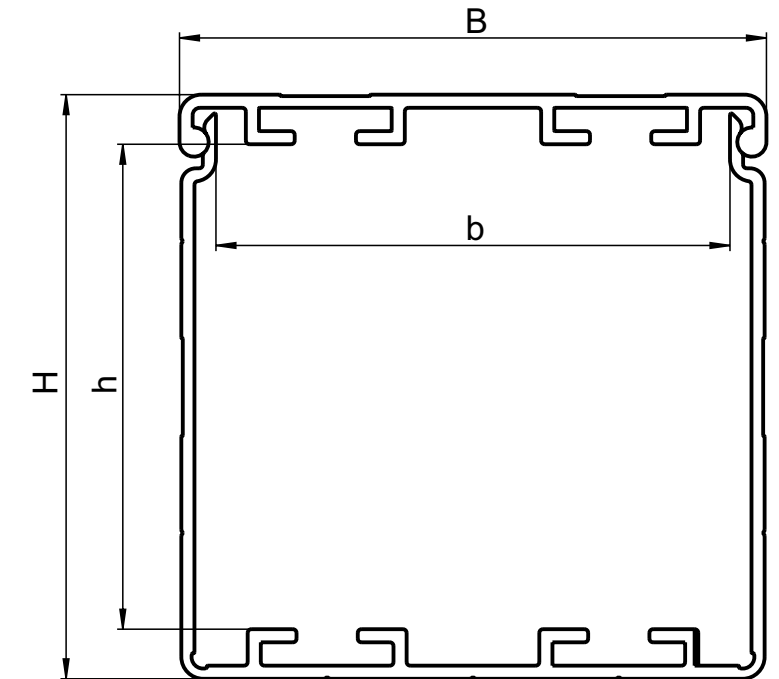
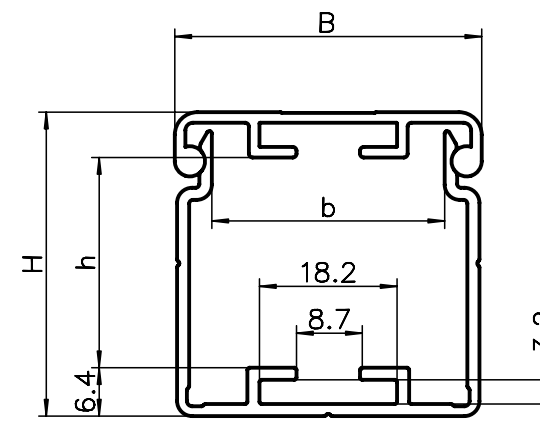
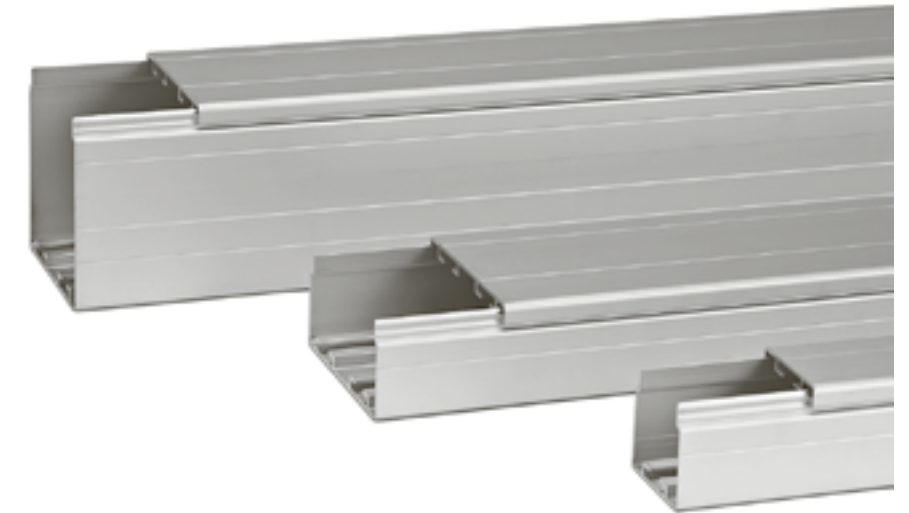
Description

Taille 40x40mm, 40x80 et 80x80

Description

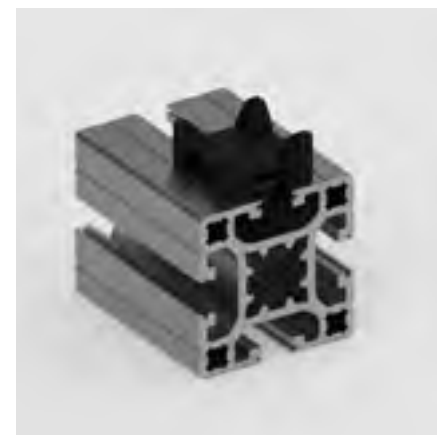
Aluminium anodisé

Chemins de câbles alu avec couvercle



Dimensions

HxB	b	h	Rainure
40x40	30.8	27.8	1
40x80	70.5	27.8	2
80x80	70.5	66.5	2



Indications de commande N° de référence

Fixation de câbles «velcro»
Profilé base
50/45/40 30
B50-50 B50-53

Indications de commande N° de référence

Fixation de câbles «socle»
Profilé base
50/45/40/30/20
B50-55

Indications de commande N° de référence

Bloc d'attaches pour câbles croisés
Profilé base
40/45/50
B50-56

Indications de commande N° de référence

Chemins de câbles alu 40x40 (B=40, H=40)
couvercle inclu
Longueur unitaire 6000 mm C38-11-6M
Découpe sur mesure C38-11-02-02/...

Indications de commande N° de référence

Chemins de câbles alu 40x80 (B=80, H=40)
couvercle inclu
Longueur unitaire 6000 mm C38-21-6M
Découpe sur mesure C38-21-02-02/...

Indications de commande N° de référence

Chemins de câbles alu 80x80 (B=80, H=80)
couvercle inclu
Longueur unitaire 6000 mm C38-31-6M
Découpe sur mesure C38-31-02-02/...

Couvercle frontal

Application

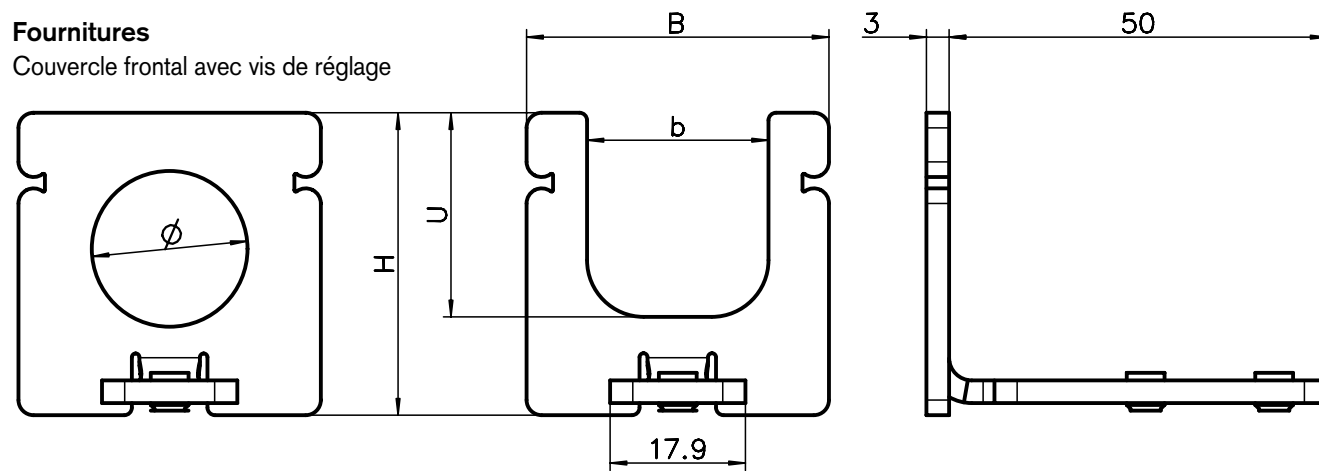
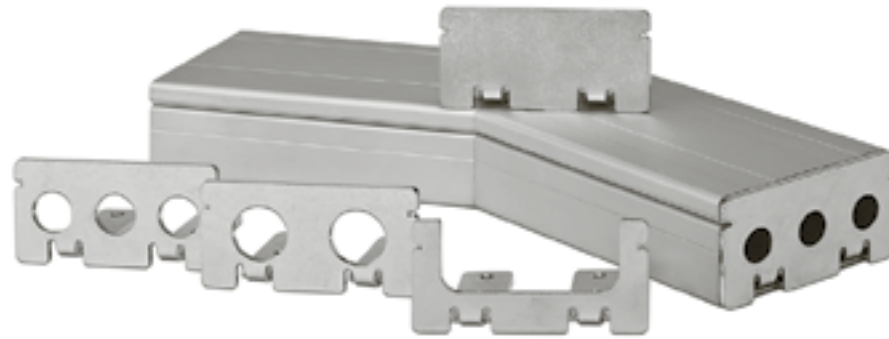
Pour les chemins de câbles alu 40x40, 40x80 et 80x80, différents types d'obturation sont disponibles pour fermer les sections ouvertes. Selon le cas, avec ou sans trous pour d'éventuels passages de câbles.

Description

Acier galvanisé

Fournitures

Couvercle frontal avec vis de réglage



Forme Ø 40x40



Configuration en U 40x80



Configuration fermée 80x80

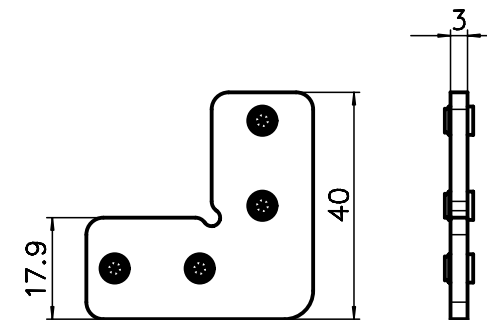
Configuration 40x40	N° de référence	Configuration 40x80	N° de référence	Configuration 80x80	N° de référence
fermée	C38-14	fermée	C38-24	fermée	C38-34
en U 24x27mm (Uxb)	C38-15	en U 26x60mm (Uxb)	C38-25	en U 60x66mm (Uxb)	C38-35
1x Ø20.6	C38-18	3x Ø16	C38-26	4x Ø16	C38-36
		2x Ø20.6	C38-28	4x Ø20.6	C38-38

Raccord de chemins de câbles

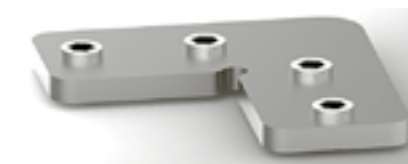
Application

Les pièces de raccordement permettent de rallonger les conduites de câbles et de réaliser aussi un raccordement d'onglet de 90° (autres angles sur demande). 2 éléments de raccordement sont nécessaires pour chacune des conduites de câbles 40x80 et 80x80. Les tiges filetées servant à fixer les chemins sont fournies.

Description : Acier galvanisé
Vis de réglage : M5



Raccord droit



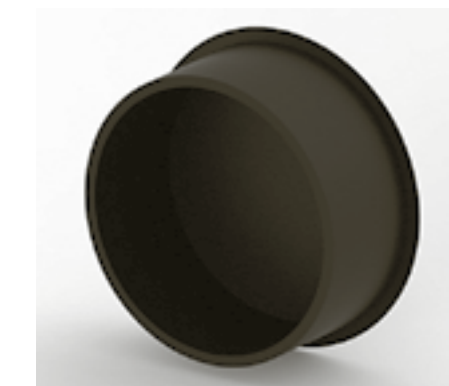
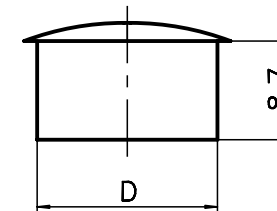
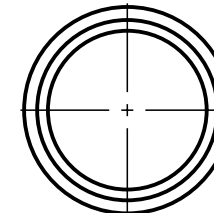
Raccord 90°, autre angle sur demande

Indications de commande	N° de référence
Raccord 90°	C38-90
Raccord droit	C38-91

Capuchon de recouvrement pour couvercle frontal

Application

Les capuchons permettent de recouvrir les ouvertures inutiles des plaques frontales.



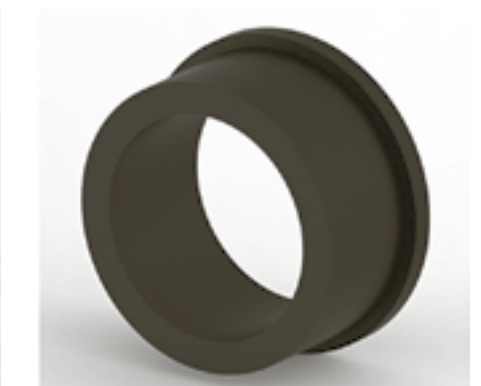
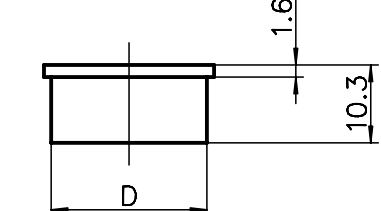
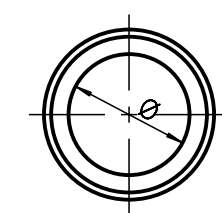
Matière plastique, noir

Indications de commande	N° de référence
Ø 16	C38-46
Ø 20	C38-47

Passages de câbles pour couvercle frontal

Application

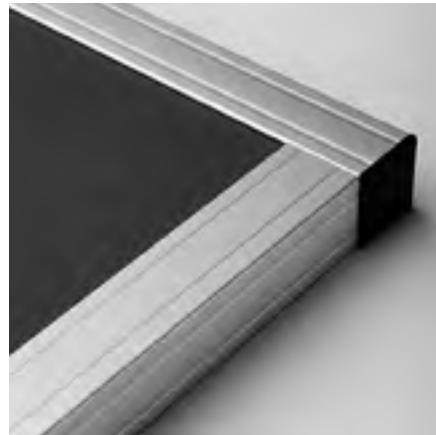
On utilise cette protection de bord à la sortie des câbles de conduite, côté frontal. Disponible pour les trous respectifs du couvercle frontal.



Matière plastique, noir

Indications de commande	N° de référence
D= 16 Ø 12.7	C38-56
D= 20 Ø 16	C38-57

Panneaux sandwich



Application

Élément de surface pour habillage de haute stabilité. Une face est revêtue d'une feuille de matière plastique très résistante et finement structurée. L'épaisseur du panneau correspond exactement aux petites rainures de différents profilés de base 30 mm pour une finition soignée.

Description «DIBOND»

Panneau à double face en tôle Alu de 0,3 mm, chaque face vernis-émail.

Épaisseur: 2.0 mm

Couleur: Alu métallique

Dimension: max. 1250 x 3050 mm

Poids: 2.9 kg/m²

Épaisseur: 3.0 mm

Couleur: blanc, comme RAL 9016
noir, comme RAL 9005

Dimension: max. 1500 x 3050 mm

Poids: 3.0 mm: 3.8 kg/m²

Épaisseur: 4.0 mm

Couleur: alu métallique

Dimension: max. 1500 x 3100 mm

Poids: 4.75 kg/m²



Description «DILITE»

Panneau à double face en tôle Alu de 0,2 mm.

Épaisseur: 2.0 mm

Couleur: blanc, comme RAL 9016 et
alu métallique

Dimension: max. 1250 x 3050 mm

Épaisseur: 3.0 mm

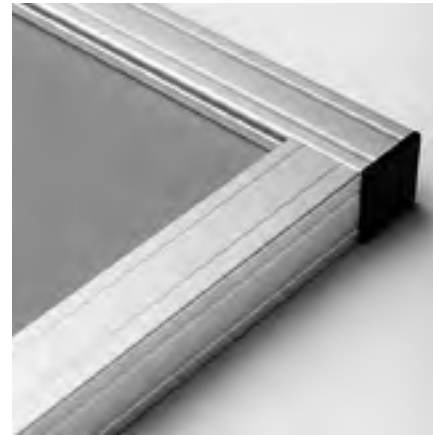
Couleur: blanc, comme RAL 9016

Dimension: max. 1500 x 3050 mm

Indications de commande	N° de référence
-------------------------	-----------------

DIBOND 2 mm	A51-12 A x B
DIBOND 3 mm, couleur	A51-13 A x B
DILITE 2 mm	A51-32 A x B
DILITE 3 mm	A51-33 A x B
ALUCOBOND 4 mm anodisé	A51-22 A x B

Panneaux en aggloméré



Application

Cet élément de surface peu coûteux s'adapte directement dans les rainures de 8 mm des profilés. Sur chaque face il est recouvert d'un film blanc. Ininflammable, est surtout utilisé pour la construction de stands et l'aménagement de magasins.

Description

Panneau pressé revêtu d'un film de plastique.

Ininflammable selon DIN 4102

Épaisseur: 8 mm

Dimension: max. 1390 x 2070 mm

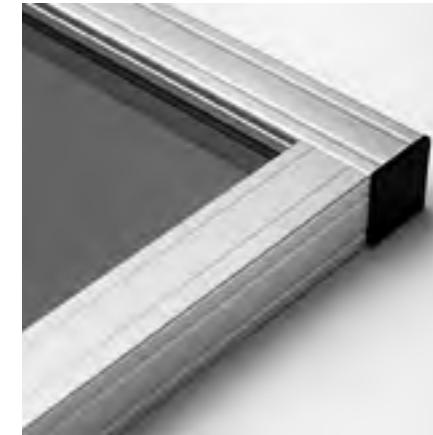
Couleur: blanc

Poids: 5.2 kg/m²

Indications de commande	N° de référence
-------------------------	-----------------

Panneaux en aggloméré	A50-58 A x B
-----------------------	--------------

Verre acrylique



Application

Pour les revêtements de protection de machines, séparations de locaux et vitrines. (Possibilité d'usinage par enlèvement). Permet un façonnage à chaud avec un outillage spécial.

Description verre acrylique

Couleur: transparent ou sur demande

Épaisseur: 3, 4, 5, 6, 8 mm

Dimension: max. 2000 x 3000 mm

Poids: 3 mm: 3.55 kg/m²

4 mm: 4.70 kg/m²

5 mm: 5.90 kg/m²

6 mm: 7.10 kg/m²

8 mm: 9.45 kg/m²

Indications de commande	N° de référence
-------------------------	-----------------

Verre acrylique 3 mm	A50-13 A x B
Verre acrylique 4 mm	A50-14 A x B
Verre acrylique 5 mm	A50-15 A x B
Verre acrylique 6 mm	A50-16 A x B
Verre acrylique 8 mm	A50-18 A x B

Verre polycarbonate



Application

Cet élément de surface extrêmement résistant aux chocs est utilisé pour les portes et fenêtres des dispositifs de protection. Il permet des usinages par enlèvement ainsi que des façonnages à froid ou à chaud. Sciages sur mesure ou surfaces usinées disponibles.

Description verre polycarbonate

Couleur: transparent

Épaisseur: 3, 4, 5, 6, 8 mm

Dimension: max. 2000 x 3000 mm

Poids: 3 mm: 3.60 kg/m²

4 mm: 4.80 kg/m²

5 mm: 6.00 kg/m²

6 mm: 7.20 kg/m²

8 mm: 9.60 kg/m²

Indications de commande	N° de référence
-------------------------	-----------------

Verre polycarbonate 3 mm	A50-33 A x B
Verre polycarbonate 4 mm	A50-34 A x B
Verre polycarbonate 5 mm	A50-35 A x B
Verre polycarbonate 6 mm	A50-36 A x B
Verre polycarbonate 8 mm	A50-38 A x B

PVC moussé



Application

Pour habillages ou comme étagères pour éléments légers. Ces panneaux permettent des usinages par enlèvement ainsi que des façonnages à froid ou à chaud. Ces panneaux en plastique sont placés directement dans les rainures du profilé ou fixés à l'aide d'équerres, de monoblocs ou de verrous à clip.

Description

PVC moussé
anti-rayures et antichocs,
résistant à l'huile
Difficilement inflammable selon DIN 4102 (auto-extinguible)

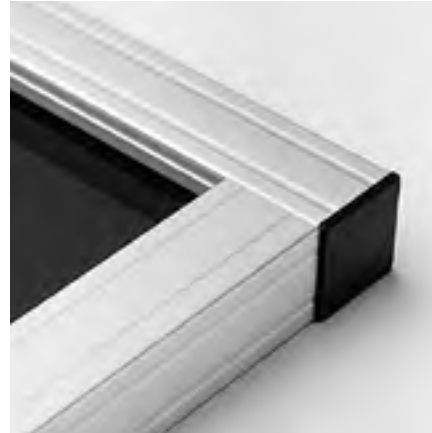
Couleur: blanc
Epaisseur: 3, 4, 6, 8mm
Dimension: max. 2000 x 3000 mm
Poids: 3 mm: 2.1 kg/m²
4 mm: 2.8 kg/m²
6 mm: 4.2 kg/m²
8 mm: 5.6 kg/m²

Autres couleurs disponibles sur demande.

Indications de commande	N° de référence
-------------------------	-----------------

PVC moussé 3mm	A50-63 A x B
PVC moussé 4mm	A50-64 A x B
PVC moussé 6mm	A50-66 A x B
PVC moussé 8mm	A50-68 A x B

PVC moussé



Application

Pour habillages ou comme étagères pour éléments légers. Ces panneaux permettent des usinages par enlèvement ainsi que des façonnages à froid ou à chaud. Ces panneaux en plastique sont placés directement dans les rainures du profilé ou fixés à l'aide d'équerres, de monoblocs ou de verrous à clip.

Description

PVC moussé
anti-rayures et antichocs,
résistant à l'huile
Difficilement inflammable selon DIN 4102 (auto-extinguible)

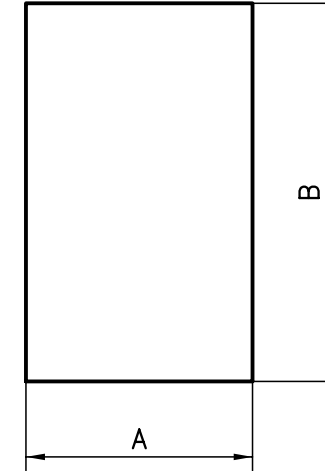
Couleur: blanc
Epaisseur: 3, 4, 6, 8mm
Dimension: max. 2000 x 3000 mm
Poids: 3 mm: 2.1 kg/m²
4 mm: 2.8 kg/m²
6 mm: 4.2 kg/m²
8 mm: 5.6 kg/m²

Autres couleurs disponibles sur demande.

Indications de commande	N° de référence
-------------------------	-----------------

PVC moussé 3mm	A50-63 A x B
PVC moussé 4mm	A50-64 A x B
PVC moussé 6mm	A50-66 A x B
PVC moussé 8mm	A50-68 A x B

Tôles



Application

Les tôles Alu et en acier sont utilisées pour toutes sortes de revêtements.

Description

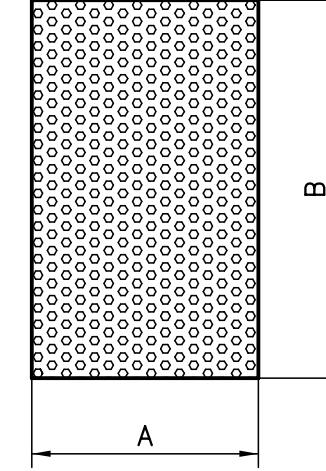
Tôle Alu 2 et 3 mm. Anodisé naturel, un côté avec film protectif
Dimension max. 1000 x 2000 mm
Autres couleurs ou revêtement par poudrage livrables sur demande
Poids: Al 1.5 mm: 4.05 kg/m²
Al 3.0 mm: 8.1 kg/m²



Indications de commande	N° de référence
-------------------------	-----------------

Tôle Alu, 2 mm	A53-20 A x B
Tôle Alu, 3 mm	A53-30 A x B

Métal déployé



Application

Un élément de surface qui convient très bien au design exigeant ; léger, élégant et malgré tout robuste. Pratiquement aucune limite à son utilisation.

Description

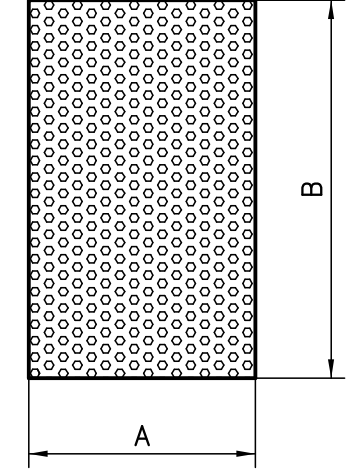
Al 2 mm, brut
Grandeur max. 1000 x 2000 mm
Poids: 2.0 kg/m²



Indications de commande	N° de référence
-------------------------	-----------------

Métal déployé	A54-20 A x B
---------------	--------------

Alu plaque perforée

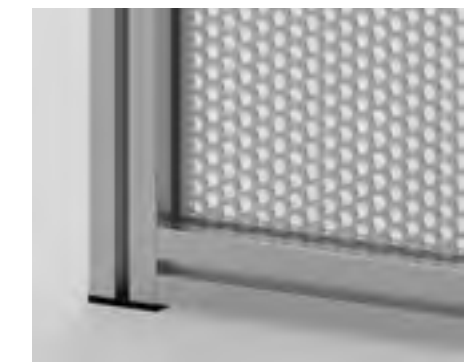


Application

La tôle d'aluminium perforée comme surface de revêtement pour les zones ventilées. Où il peut y avoir accumulation de chaleur, par exemple à partir d'un moteur ou d'autres composants électroniques. Anodisé, c'est aussi un élément de surface esthétique.

Description

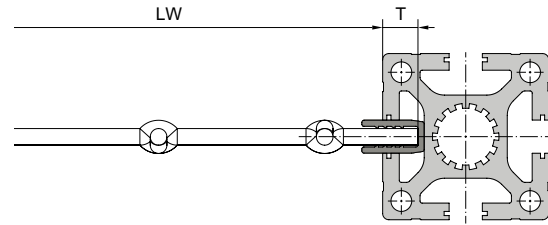
Taille du trou 8 mm avec une grille de 11 mm en disposition de 60°
Clairance: approx. 48%
Poids: approx. 2.85 kg/m²
Grandeur: 952 x 2000 mm
Surface : laminée à blanc



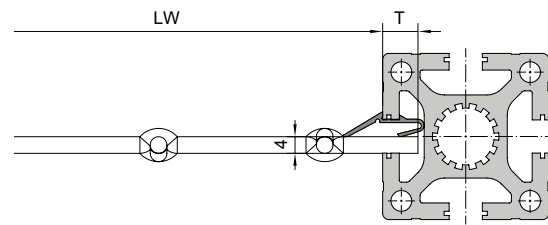
Indications de commande	N° de référence
-------------------------	-----------------

Alu plaque perforée, 2 mm	A54-40
---------------------------	--------

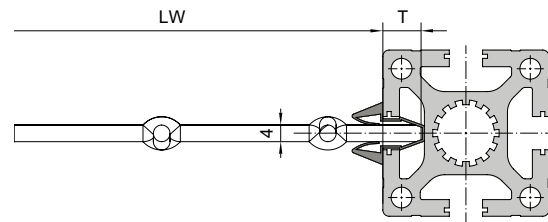
Treillis en acier



Application avec profilé de serrage B19-6



Application avec profilé canelle C39-45



Application avec profilé d'encadrement C30-70

Application

Dispositifs de protection, séparations d'entrepôt, délimitations des zones d'accès etc.
Avec le profilé de réduction C39-70 et le profilés de fixation B19-6, ce treillis peut se placer directement dans la rainure du profilé de 8 mm.

Description

Acier galvanisé

Ouverture de la maille: 40 mm
Epaisseur du fil: 4 mm
Dimension: max. 1000 x 2000 mm
Poids: 4.5 kg/m²

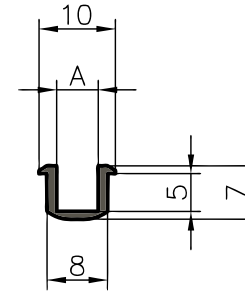
Dimensions

	Base 30	Base 40	Base 45	Base 50
B19-6				
Distance d'engagement T	5 mm	8 mm	10 mm	12.5 mm
Longueur du treillis A50-44	LW + 10 mm	LW + 16 mm	LW + 20 mm	LW + 25 mm
Longueur du profilé de fixation	LW + 13 mm	LW + 19 mm	LW + 22 mm	LW + 28 mm
C39-45				
Distance d'engagement T	-	8.5 mm	11 mm	13 mm
Longueur du treillis A50-44	-	LW + 17 mm	LW + 22 mm	LW + 26 mm
C39-70				
Distance d'engagement T	-	9 mm	9 mm	9 mm
Longueur du treillis A50-44	-	LW + 18 mm	LW + 18 mm	LW + 18 mm
Longueur du profilé de fixation	-	LW + 20 mm	LW + 20 mm	LW + 20 mm

Indications de commande N° de référence

Treillis en acier A50-44 AxB

Profils de réduction

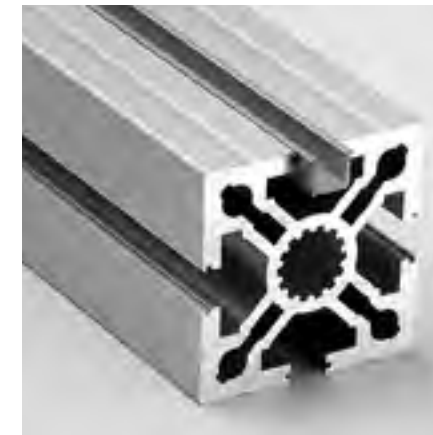


Application

Lorsqu'il faut introduire des panneaux de 3, 4 ou 5 mm d'épaisseur dans les rainures longitudinales des profilés, l'utilisation du profilé de réduction est indispensable.

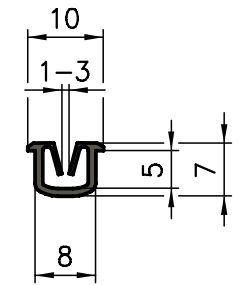
Description

PVC gris pour épaisseurs de panneaux: 3, 4 ou 5 mm
Profondeur: 4 mm



Indications de commande N° de référence

Profilé de réduction	A = 3,5 mm
Longueur unitaire 5000 mm	A39-33-5M
Découpe sur mesure	A39-33-02-02/...
Profilé de réduction	A = 4,5 mm
Longueur unitaire 5000 mm	A39-32-5M
Découpe sur mesure	A39-32-02-02/...
Profilé de réduction	A = 5,5 mm
Longueur unitaire 5000 mm	A39-34-5M
Découpe sur mesure	A39-34-02-02/...

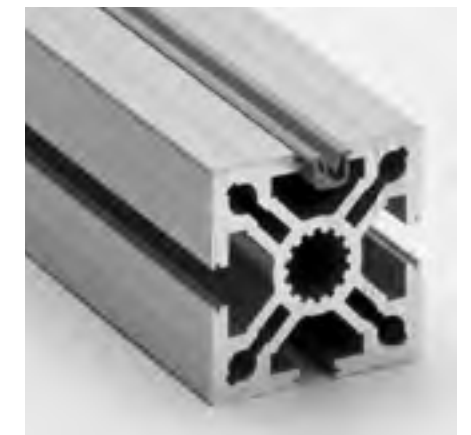


Application

Pour de fins éléments de surface tels que métal déployé, tôle en acier etc.

Description

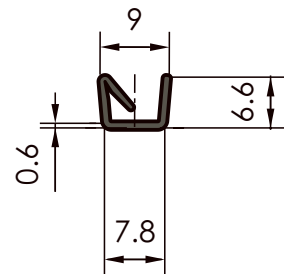
PVC gris pour panneaux jusqu'à 3 mm
Profondeur: 4 mm



Indications de commande N° de référence

Profilé de réduction	
Longueur unitaire 5000 mm	A39-31-5M
Découpe sur mesure	A39-31-02-02/...

Profilé de déposer Base 30



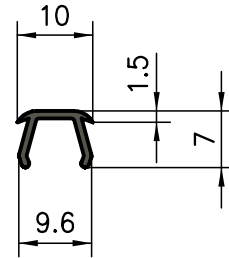
Application

Le profilé de déposer est utilisé lors du montage d'éléments de surface d'une épaisseur de 5 et 6 mm.

Description

PVC gris pour épaisseurs de panneaux : 5 et 6 mm

Bandes de finition PVC



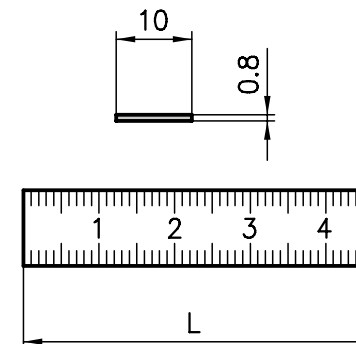
Application

La bande de finition PVC peut être encastrée ultérieurement dans chaque rainure longitudinale de 8 mm et est disponible dans les coloris gris et noir.

Description

PVC, gris ou noir

Bandes de finition Alu



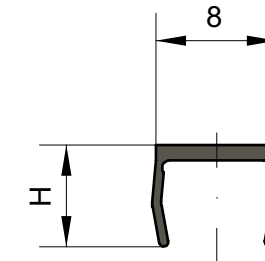
Application

Avec les bandes de finition Alu, toutes les rainures longitudinales des profilés des bases 40, 45 et 50 peuvent être couvertes. La coupe sur mesure se fait tout simplement à l'aide d'un outil tranchant. En plus des couleurs standard, anodisé naturel ou revêtement par poudrage noir, chaque couleur RAL est livrable dans les plus brefs délais.

Description

Aluminium 0,8x10
noir ou anodisé (couleur naturelle)
anodisé avec graduation en mm

Profilé de recouvrement Base 50/40/30



Application

Les rainures des profilés de construction sont certes très pratiques. Mais avec certaines constructions elles peuvent nuire au design et accumuler de la poussière. La solution: ces profilés de recouvrement en aluminium qui couvrent les rainures non utilisées et la poussière ne peut plus y rentrer.

Description

Aluminium anodisé

Dimensions

Base	H
50	14.5
40	10
30	6.7

Indications de commande N° de référence

Profilé de recouvrement Base 50
Longueur unitaire 3000 mm A39-22-3M
Découpe sur mesure A39-22-02-02/...

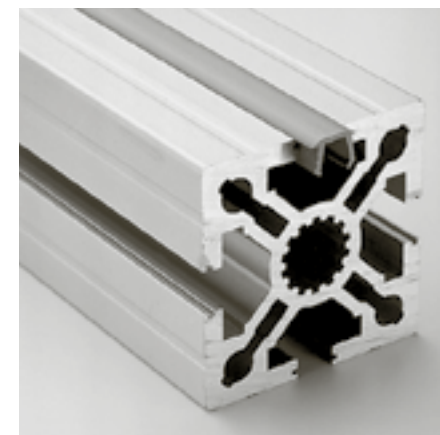
Profilé de recouvrement Base 40
Longueur unitaire 3000 mm C39-22-3M
Découpe sur mesure C39-22-02-02/...

Profilé de recouvrement Base 30
Longueur unitaire 3000 mm B39-22-3M
Découpe sur mesure B39-22-02-02/...



Indications de commande N° de référence

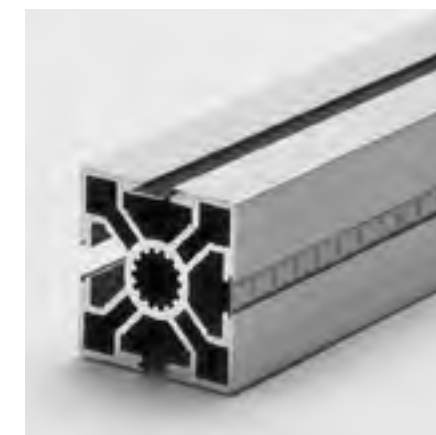
Profilé de déposer
Longueur unitaire 5000 mm B39-51-5M
Découpe sur mesure B39-51-02-02/...



Indications de commande N° de référence

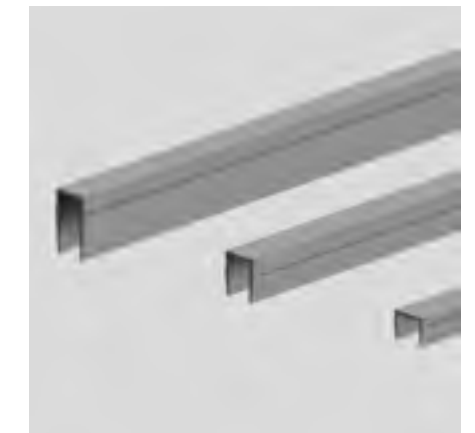
Bandes de finition PVC gris
Longueur unitaire 5000 mm A39-25-5M
Découpe sur mesure A39-25-02-02/...

Bandes de finition PVC noir
Longueur unitaire 5000 mm A39-26-5M
Découpe sur mesure A39-26-02-02/...

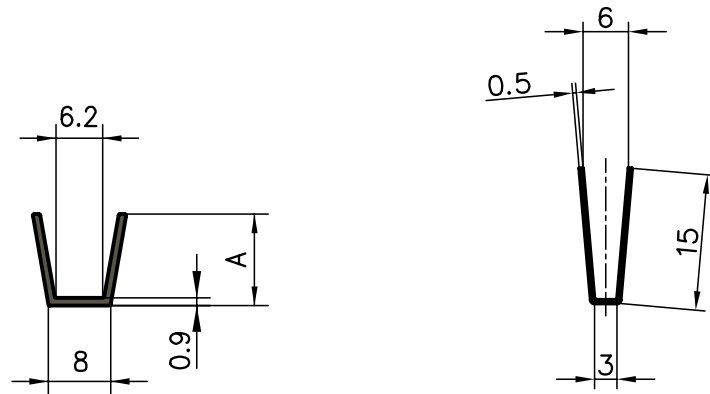


Indications de commande N° de référence

Bandes de finition anodisé graduation en mm
L = 1000 mm A39-16
L = 2000 mm A39-17 A39-18



Profils de réduction et de garniture



Application

Le profil de réduction est utilisé pour l'installation d'éléments de surface d'une épaisseur de 6 mm ou pour le recouvrement des rainures. En fonction de la profondeur de la rainure, la dimension A change pour assurer une finition à fleur.

Description

PVC gris

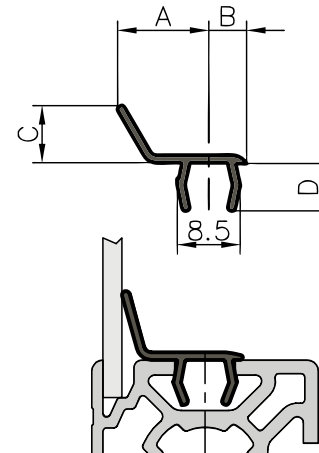
Application

Pour le montage d'éléments de surface de 3 mm des profils d'habillage de la base 40. (Page 46)

Description

PVC noir

Profilé de soutien



Application

Le profilé de soutien a deux fonctions; les éléments de surface fins introduits dans les petites rainures sont soutenus de manière optimale (pressés) et en même temps, les rainures du profilé sont couvertes.

Description

Applicable pour des éléments de surface de 2 – 3 mm
PVC gris

Dimensions

Profilé base	A	B	C	D
30	13	5	8	6
40	15	7	10	9

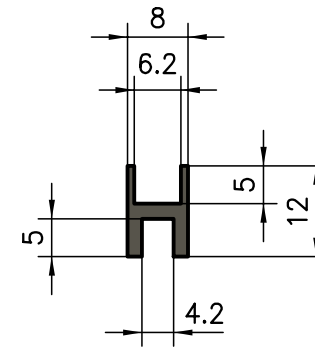


Indications de commande N° de référence

Profilé de serrage, base 30
Longueur unitaire 5000 mm B39-25-5M
Découpe sur mesure B39-25-02-02/...

Profilé de serrage, base 40
Longueur unitaire 5000 mm C39-25-5M
Découpe sur mesure C39-25-02-02/...

Profilé en H



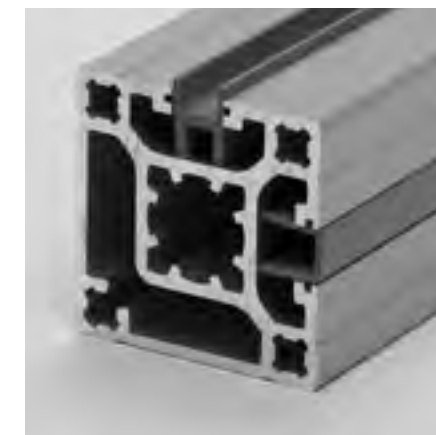
Application

Combiné avec le profilé de réduction B39-55 pour emboîter ou déboîter des éléments de surface. Peut aussi être utilisé comme profilé de réduction pour des éléments de surface de 4 ou 6 mm.

Dessous: B39-35
Dessus: B39-55

Description

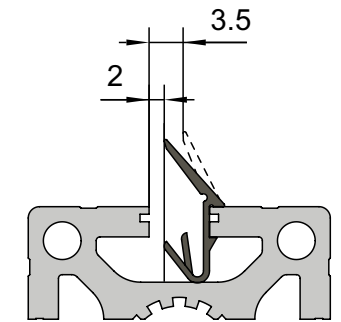
PVC gris pour épaisseurs de panneaux: 4 ou 6 mm



Indications de commande N° de référence

Profilé en H
Longueur unitaire 5000 mm Profilé B05-1
Découpe sur mesure B39-35-5M
B39-35-02-02/...

Profilé cannelé

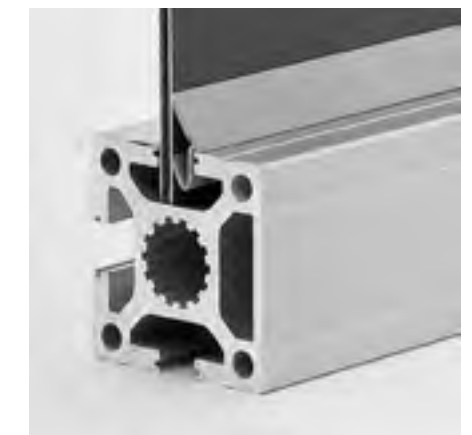
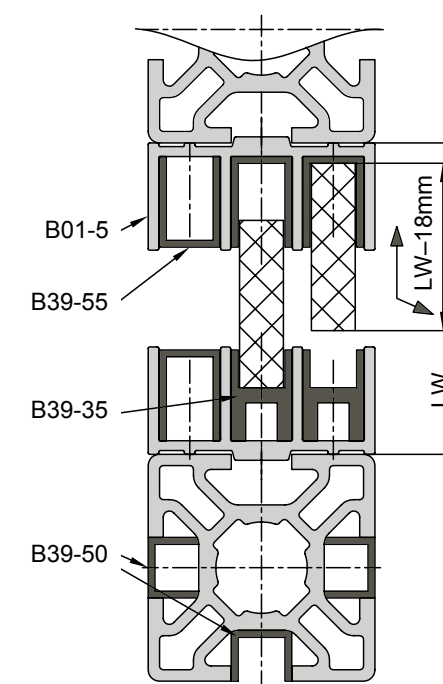


Application

Le profilé cannelé peut être introduit ultérieurement dans les rainures des profils des bases 50, 45 et 40. L'effort de serrage fixe n'importe quel élément de surface quelque soit son épaisseur et ne garantit qu'une étanchéité limitée.

Description

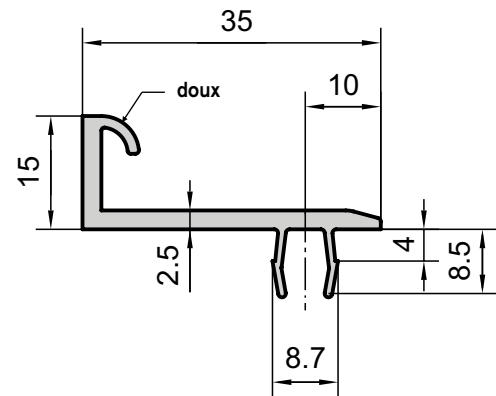
Pour épaisseurs de panneaux: 2 – 3.5 mm
PVC gris



Indications de commande N° de référence

Profilé cannelé
Longueur unitaire 5000 mm C39-45-5M
Découpe sur mesure C39-45-02-02/...

Profilé de butée de porte

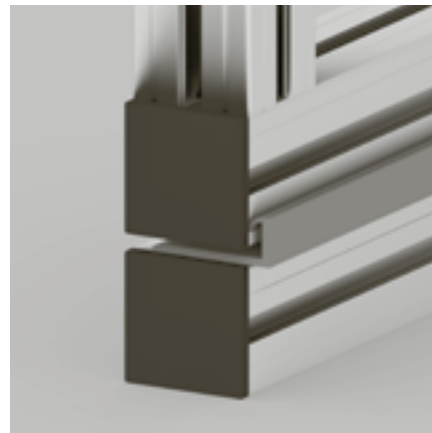


Application

Ce profilé sert à amortir la fermeture d'une porte. La géométrie de sa base permet l'encliquetage dans les profilés de Base 40, 45 et 50. La lèvre d'étanchéité souple amortit d'une part la fermeture, et assure d'autre part une certaine étanchéité. Il faudra veiller à ce que la dimension du dormant soit ajustée en conséquence.

Description

PVC dur (souple), gris



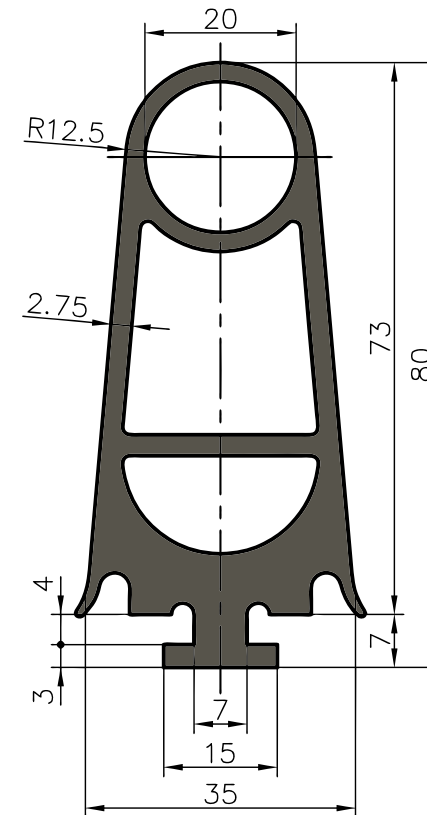
Combinaisons de profilés correspondants:

	cadre	porte
Base	40	40
Base	50	45

Indications de commande N° de référence

Profilé de butée de porte	
Longueur unitaire 5000 mm	C39-55-5M
Profilé de butée de porte	
Découpe sur mesure	C39-55-02-02/...

Profilé de protection



Application

Est utilisé comme protection de personnes aux portes automatiques et partout où guette des dangers d'écrasement. Adaptable aux profilés de constructions Kanya respectives.

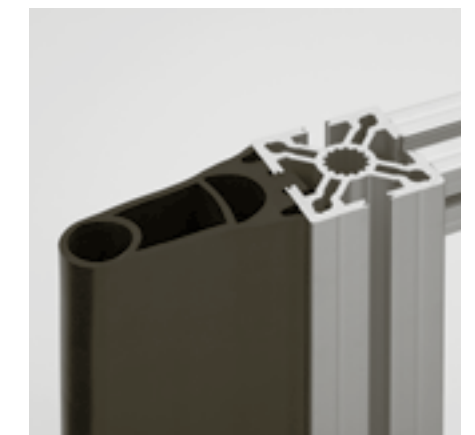
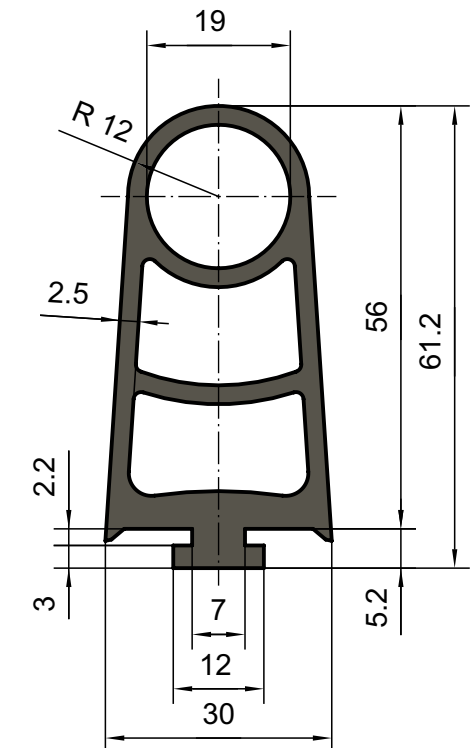
Description

EPDM 70 caoutchouc noir

Indications de commande N° de référence

Profilé de protection	
Longueur unitaire 2000 mm	C39-90-2M
Découpe sur mesure	C39-90-02-02/...

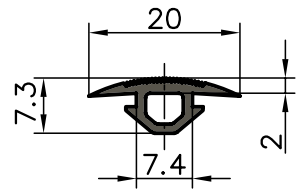
Profilé de protection Base 30



Indications de commande N° de référence

Profilé de protection, base 30	
Longueur unitaire 1900 mm	B39-90-1.9M
Découpe sur mesure	B39-90-02-02/...

Profilé en caoutchouc cannelé

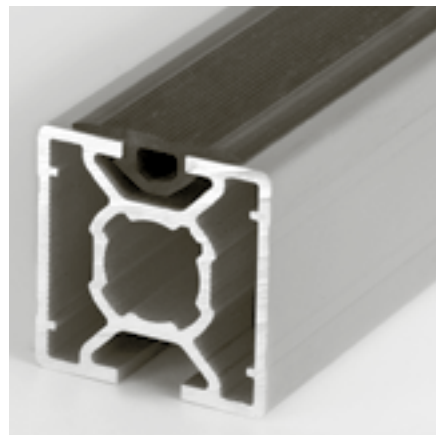


Application

Le profilé en caoutchouc cannelé peut être utilisé comme protection de surface des profilés, comme barre antidérapante ou comme étanchéité. Il est possible d'introduire ce profilé dans la rainure de presque toutes les sections des bases 50, 45, 40, 30 et 20.

Description

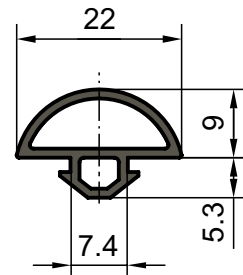
EPDM, noir
Poids : 70g/m



Indications de commande N° de référence

Profilé en caoutchouc cannelé
Longueur unitaire rouleau de 100 m D39-86-100M
Découpe sur mesure D39-86-02-02/...

Profilé d'étanchéité arrondi



Application

Le profilé d'étanchéité arrondi peut être inséré dans la rainure sur presque toutes les sections de la base 50, 45, 40, 30 et 20. Il est utilisé comme joint d'étanchéité de tout type, généralement aussi dans la technique des salles blanches.

Description

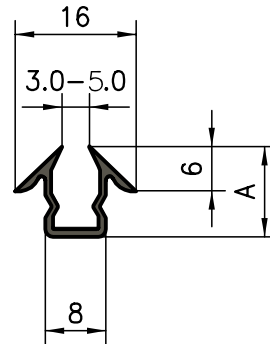
Material TPE 65, schwarz



Indications de commande N° de référence

Profilé d'étanchéité arrondi
Longueur unitaire rouleau de 25 m A39-86-25M
Découpe sur mesure A39-86-02-02/...

Profilé d'étanchéité en U

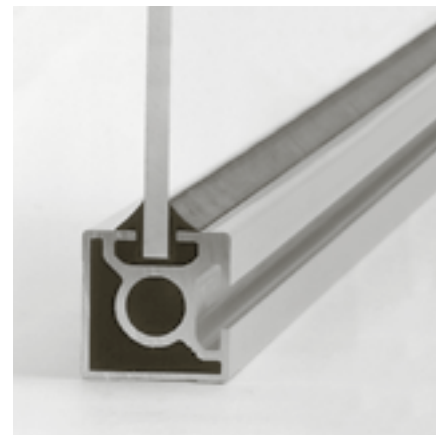


Application

Ce profilé d'étanchéité peut être placé dans toutes les rainures de 8 mm des profilés pour la fixation d'éléments de surface de 3-6 mm d'épaisseur.

Description

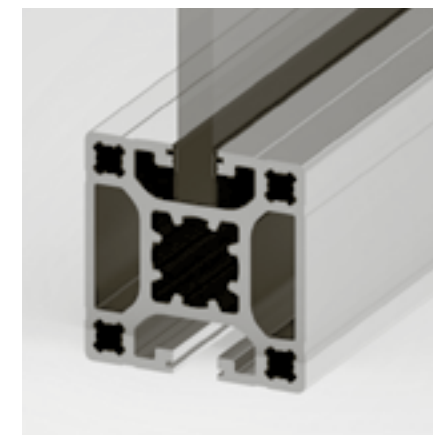
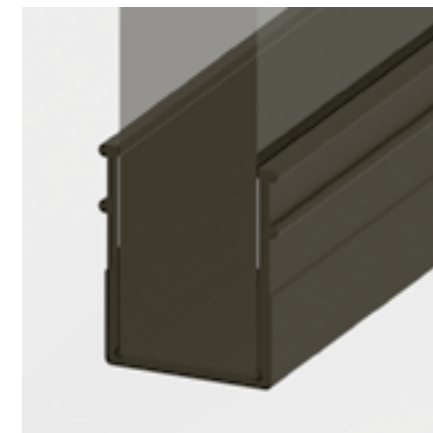
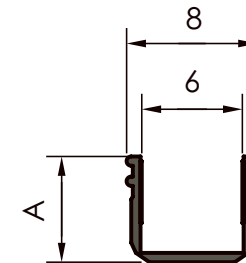
Néoprène noir résistant à l'huile
Profondeur d'installation pour éléments de surface :
A = 12 : 5 mm
A = 18 : 10 mm



Indications de commande N° de référence

Profilé d'étanchéité en U, A = 12 mm Base 45/40/30
Longueur unitaire rouleau de 100 m B39-65-100M
Découpe sur mesure B39-65-02-02/...
Profilé d'étanchéité en U, A = 18 mm Base 50/45
Longueur unitaire rouleau de 25 m A39-65-25M
Découpe sur mesure A39-65-02-02/...

Profilé d'insertion



Application

Pour les vitrages simples (verre de sécurité feuilleté jusqu'à 6,7 mm), le profilé d'insertion peut être utilisé avec des bandes adhésives pour les profilés en aluminium de la base 30, 40 und 50.

Description

TPE-V

Dimensions

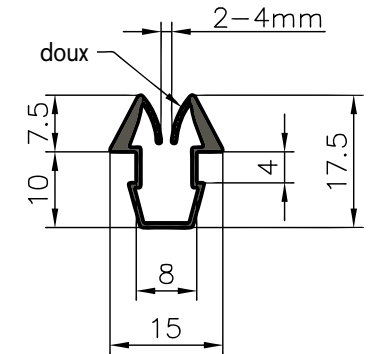
	A
A39-56	14.5
C39-56	10
B39-56	6.7

Indications de commande N° de référence

Profilé d'insertion Base 50
Longueur unitaire rouleau de 2x 50 m A39-56
Découpe sur mesure A39-56-02-02/...
Profilé d'insertion Base 40
Longueur unitaire rouleau de 2x 50 m C39-56
Découpe sur mesure C39-56-02-02/...

Profilé d'insertion Base 30
Longueur unitaire rouleau de 2x 50 m B39-56
Découpe sur mesure B39-56-02-02/...

Profilé d'encadrement

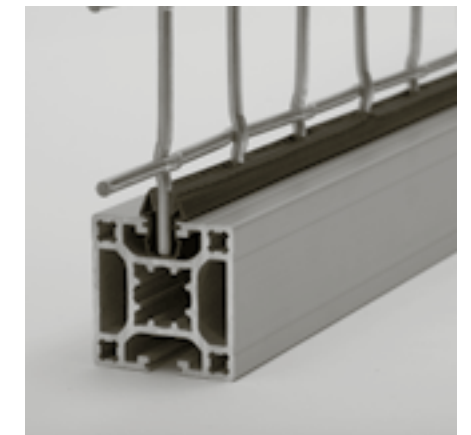


Application

Principalement pour réception de treillis. Les fentes tendres font effet d'absorption de vibration et des différences d'épaisseur peuvent être compensées. A fait ces preuves comme élément de surface d'une épaisseur de 2-4 mm. Adaptable aux profilés de la base 50, 45 et 40.

Description

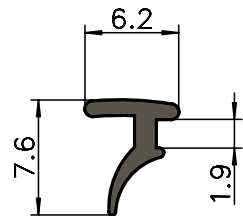
PVC dur- (souple) noir
Profondeur d'installation pour éléments de surface : 8 mm



Indications de commande N° de référence

Profilé d'encadrement
Longueur unitaire 5000 mm C39-70-5M
Découpe sur mesure C39-70-02-02/...

Profilé d'étanchéité et de fixation Base 30/20



Application

Ce profilé permet de fixer et d'assurer l'étanchéité des éléments de surface dans les sections de profilé des bases 20 et 30. Le montage s'effectue après l'introduction des éléments de surface.

Description

ETP noir résistant à l'huile
Pour épaisseur d'élément 5-6 mm

Profilé d'étanchéité et de fixation



Application

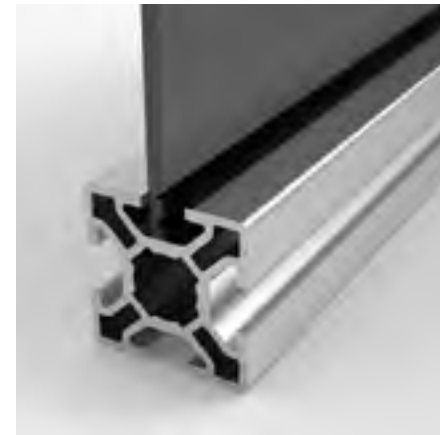
Ces profilés servent à maintenir des éléments de surface dans la rainure du profilé. Leur montage est simple: il suffit de positionner l'élément de surface puis d'enfoncer le profilé en plastique dans l'interstice. Le matériau possède à la fois un effet amortisseur, étanche et stabilisant.

Dimensions

Épaisseur d'élément	Base 30	Base 40/45/50
1.5 - 2 mm	B39-72	A39-72
3 mm	B39-73	A39-73
4 mm	B39-74	A39-74
5 mm	B39-75	A39-75

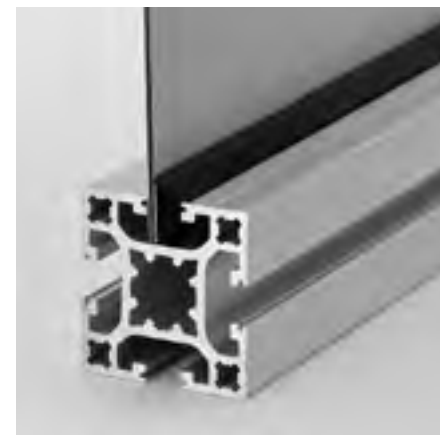
Indications de commande

Indications de commande	N° de référence
Base 30	
Épaisseur d'élément 1.5 - 2 mm	
Longueur unitaire rouleau de 200 m	B39-72-200M
Découpe sur mesure	B39-72-02-02/...
Épaisseur d'élément 3 mm	
Longueur unitaire rouleau de 200 m	B39-73-200M
Découpe sur mesure	B39-73-02-02/...
Épaisseur d'élément 4 mm	
Longueur unitaire rouleau de 200 m	B39-74-200M
Découpe sur mesure	B39-74-02-02/...
Épaisseur d'élément 5 mm	
Longueur unitaire rouleau de 200 m	B39-75-200M
Découpe sur mesure	B39-75-02-02/...

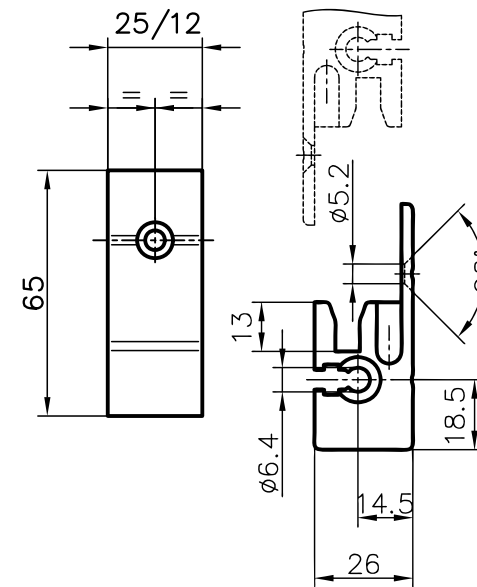


Description

ETP noir résistant à l'huile, ne contient pas de silicone



Languette d'accrochage



Application

Pour un décrochage et accrochage simple. Éléments au sein de protections de toute sorte. Les éléments de surface sont tenus dans leur position fixés par les points d'accrochages verticaux et horizontaux. Les languettes peuvent être sécurisées à l'aide de vis et écrous.

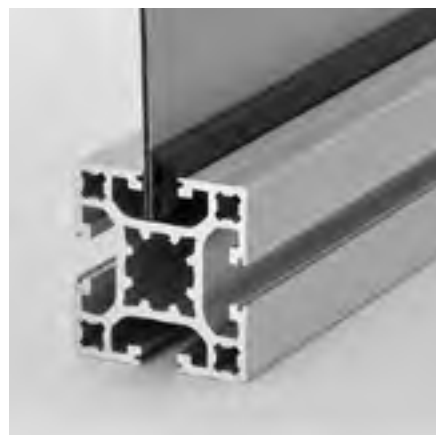


Fournitures

2 languettes d'accrochages + 2 vis de sécurité avec écrous

Description

Al, anodisé naturel



Dimensions

Épaisseur d'élément 5-6 mm

Indications de commande N° de référence

Indications de commande	N° de référence
Profilé d'étanchéité pour portes	
Longueur unitaire 100 m	A39-88-100M
Découpe sur mesure	A39-88-02-02/...

Indications de commande

N° de référence

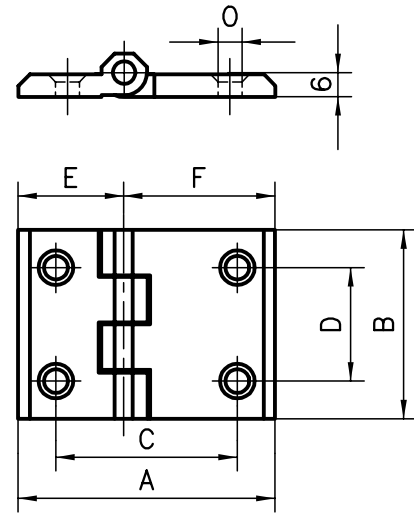
Indications de commande	N° de référence
Base 40/45/50	
Épaisseur d'élément 1.5 - 2 mm	
Longueur unitaire rouleau de 200 m	A39-72-200M
Découpe sur mesure	A39-72-02-02/...
Épaisseur d'élément 3 mm	
Longueur unitaire rouleau de 200 m	A39-73-200M
Découpe sur mesure	A39-73-02-02/...
Épaisseur d'élément 4 mm	
Longueur unitaire rouleau de 200 m	A39-74-200M
Découpe sur mesure	A39-74-02-02/...
Épaisseur d'élément 5 mm	
Longueur unitaire rouleau de 200 m	A39-75-200M
Découpe sur mesure	A39-75-02-02/...



Indications de commande N° de référence

Languette d'accrochage étroite	B=12.5 mm	B62-20
Languette d'accrochage large	B=25.0 mm	B62-25

Charnières en plastique fixes



Application
Le constructeur recherche un choix de charnières appropriées et précises, afin d'assurer l'articulation optimale de portes, fenêtres etc.

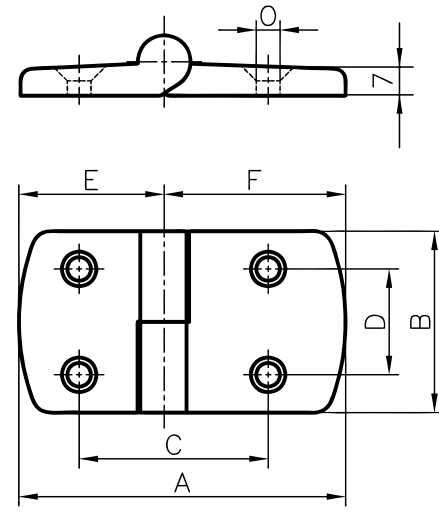


Description
PA-GF noir
Broche: acier galvanisé

Indications de commande								N° de référence
Basis	A	B	C	D	E	F	O	
50	76	50	56	30	38	38	6.3	A60-00-PA*
45	66	50	48	30	33	33	6.5	E60-00-PA*
50/30	63	50	43	30	25	38	6.3	AB6-00-PA*
30	50	50	30	30	25	25	6.3	B60-00-PA*

*Set de fixation: compléter le n° de référence par -S
Exemple : A60-60-S

Charnières en plastique mobiles



Des charnières en plastique à prix avantageux, charnières esthétiques moulées par injection ou encore des charnières en alu pour fortes charges: l'offre vous facilite le choix approprié.

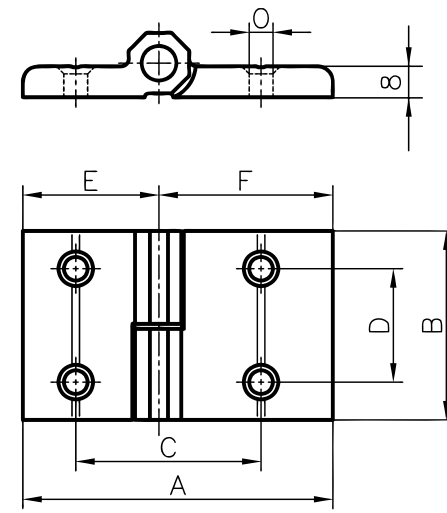


Description
PA-GF noir
Broche: acier galvanisé

Indications de commande								N° de référence
Basis	A	B	C	D	E	F	O	
50	96	48	55	28	48	48	6.5	A60-60-PA*
50/40	86	48	50	28	48	38	6.5	AC6-60-PA*
50/30	77	48	45	28	48	29	6.5	AB6-60-PA*
45	87	48	50	28	43.5	43.5	6.6	E60-60-PA*
40	76	48	45	28	38	38	6.5	C60-60-PA*
40/30	67	48	40	28	38	29	6.5	CB6-60-PA*
30	58	48	35	28	29	29	6.5	B60-60-PA*

Charnières en alu								N° de référence	
Base	A	B	C	D	E	F	O	à gauche	à droite
50	92	50	54	30	46	46	6.5	A60-60*	A60-61*
50/40	82	50	49	30	46	36	6.5	AC6-60*	-
50/40	82	50	49	30	36	46	6.5	-	AC6-61*
45	72	50	49	30	36	36	6.5	E60-60*	E60-61*
40	72	50	44	30	36	36	6.5	C60-60*	C60-61*

Charnières en alu mobiles

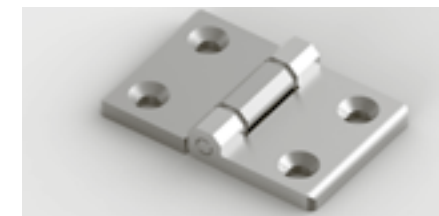
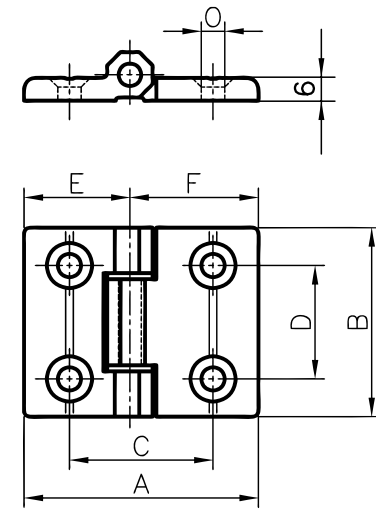


Description
Al anodisé naturel
Broche: acier galvanisé

Indications de commande								N° de référence	
Base	A	B	C	D	E	F	O	à gauche	à droite
50	92	50	54	30	46	46	6.5	A60-60*	A60-61*
50/40	82	50	49	30	46	36	6.5	AC6-60*	-
50/40	82	50	49	30	36	46	6.5	-	AC6-61*
45	72	50	49	30	36	36	6.5	E60-60*	E60-61*
40	72	50	44	30	36	36	6.5	C60-60*	C60-61*

Charnières en alu								N° de référence	
Base	A	B	C	D	E	F	O	à gauche	à droite
50	92	50	54	30	46	46	6.5	A60-60*	A60-61*
50/40	82	50	49	30	46	36	6.5	AC6-60*	-
50/40	82	50	49	30	36	46	6.5	-	AC6-61*
45	72	50	49	30	36	36	6.5	E60-60*	E60-61*
40	72	50	44	30	36	36	6.5	C60-60*	C60-61*

Charnières Zn fixes moulage par injection

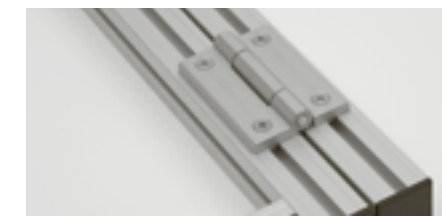
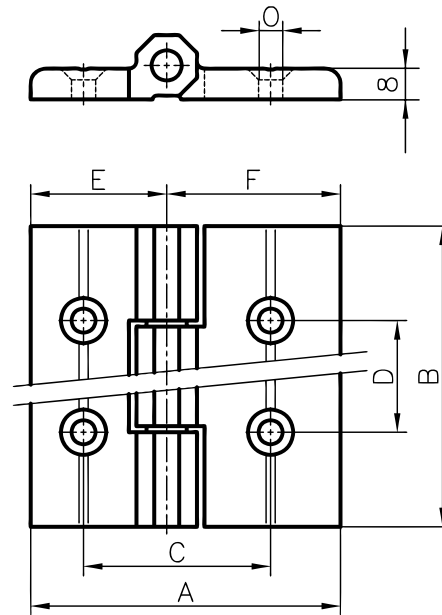


Description
GD-Zn nickelé
(noir revêtement par poudrage)
Broche: acier galvanisé
Plaque: PA-6, blanche

Indications de commande								N° de référence	
Base	A	B	C	D	E	F	O		
50	78	50	54	30	39	39	6.3	A60-21*	
50/40	73	50	49	30	34	39	6.3	AC6-21**	
50/30	67	50	43	30	28	39	6.3	AB6-21*	
40	68	50	44	30	34	34	6.3	C60-21*	
40/30	62	50	38	30	28	34	6.3	CB6-21*	
30	56	50	32	30	28	28	6.3	B60-21*	
20	40	40	25	25	20	20	5.3	D60-21*	

Charnières fixes en alu pour fortes charges								N° de référence	
Base	A	B	C	D	E	F	O		
50	92	100	54	75	46	46	6.3	A60-30*	
50/40	82	100	49	75	36	46	6.3	AC6-30*	
45	72	100	49	75	36	36	6.3	E60-30*	
40	72	100	44	75	36	36	6.3	C60-30*	

Charnières fixes en alu pour fortes charges

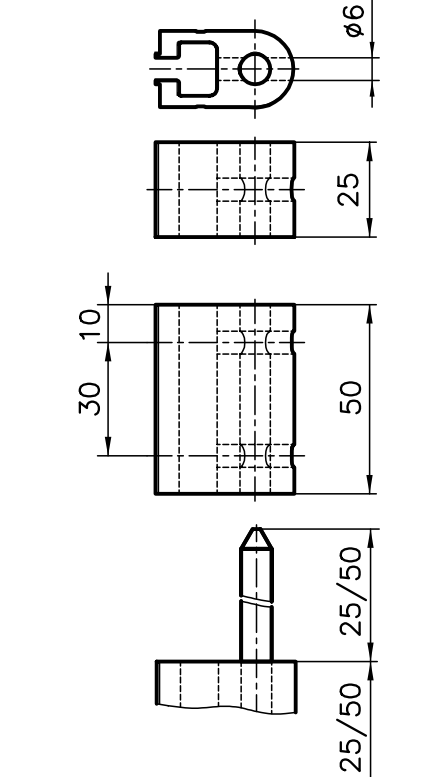


Description
Al, anodisé naturel
Broche: acier galvanisé
Roulement coulissant: iglidur G, gris

Indications de commande								N° de référence	
Base	A	B	C	D	E	F	O		
50	92	100	54	75	46	46	6.3	A60-30*	
50/40	82	100	49	75	36	46	6.3	AC6-30*	
45	72	100	49	75	36	36	6.3	E60-30*	
40	72	100	44	75	36	36	6.3	C60-30*	

*Set de fixation: compléter le n° de référence par -S
Exemple : A60-21-S
** aussi pour 45.x45r

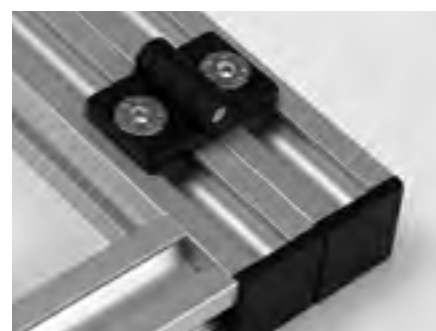
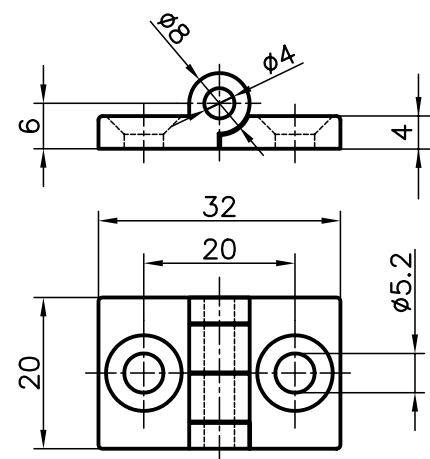
Charnières spéciales dégonflables



Description
Al anodisé naturel
Broche Ø 8mm: acier galvanisé

Indications de commande		N° de référence	
		L = 25	L = 50
Pièce de charnière sans broche	A60-50	A60-55	
Pièce de charnière avec broche	A60-51	A60-56	

Charnière en plastique Base 20 fixe



Application

Pour des constructions filigranes dérivées de la base 20, ces charnières permettent un montage peu encombrant. Avec l'entraxe de 20mm, les profilés reposent côte à côte et sans interstice.

Description

PA-GF, noir
Broche : Acier galvanisé

Set de fixation *

Vis et plaques taraudées

Indications de commande N° de référence

Base 20 D60-00-PA*

* Numéro de référence pour set de fixation : Compléter le numéro de commande avec -S
Exemple : A60-28-S

Application

Le montage des charnières plates est dissimulé et, lorsque les portes sont fermées, seul le gond est apparent. Ce système permet de réaliser des portes pivotantes esthétiques. En plus, il a pour avantage d'empêcher le démontage de la charnière

Dimensions						N° de référence
Base	A	B	C	E	F	
50	84	50	60	30	30	A60-29*
45	84	50	55	27.5	27.5	E60-29*
40	84	50	50	25	25	C60-29*
30	64	50	40	20	20	B60-29*
50/45	84	50	57	29.5	27.5	AE6-29*
50/40	84	50	55	30	25	AC6-29*
45/40	84	50	52.5	27.5	25	EC6-29*
45/30	74	50	47.5	27.5	20	EB6-29*
40/30	74	50	45	25	20	CB6-29*
50/30	84	50	50	30	20	AB6-29*

Charnière plate aluminium

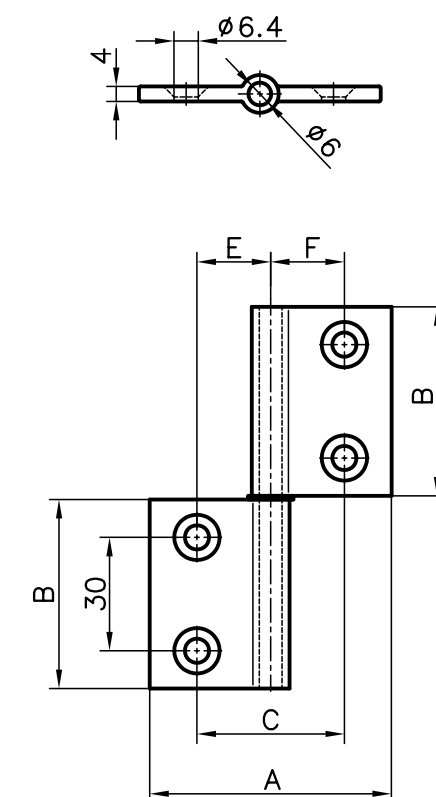
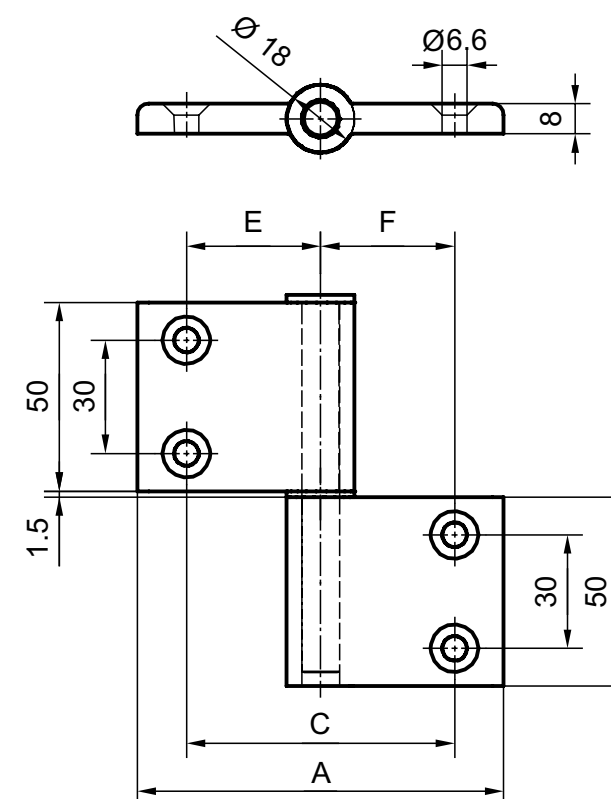


plate lorsque la porte est fermée. Un atout en matière de sécurité.

Description

Aluminium anodisé
Broche : Acier INOX

Charnière plate aluminium



Application

Le montage des charnières plates est dissimulé et, lorsque les portes sont fermées, seul le gond est apparent. Ce système permet de réaliser des portes pivotantes esthétiques. En plus, il a pour avantage d'empêcher le démontage de la charnière plate lorsque la porte est fermée. Un atout en matière de sécurité.

Description

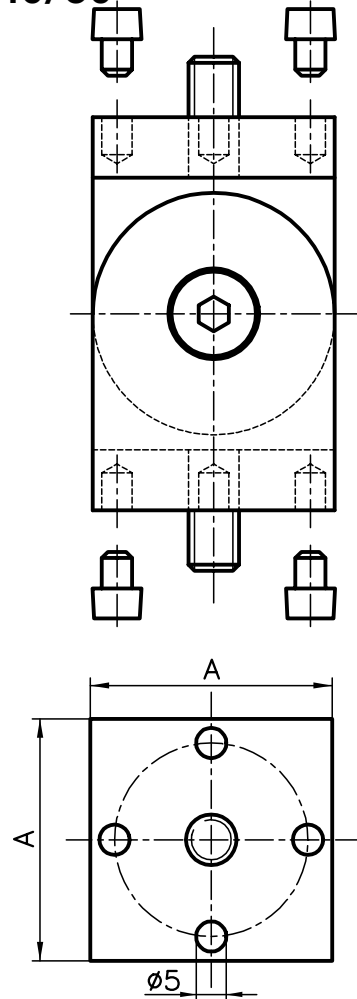
Aluminium anodisé
Broche : Acier INOX

* Numéro de référence pour set de fixation : Compléter le numéro de commande avec -S
Exemple : B60-31-S

Dimensions						N° de référence
Base	A	B	C	E	F	
30/30	77	50	48	24	24	B60-31*
40/40	97	50	58	29	29	C60-31*
45/45	97	50	63	31.5	31.5	E60-31*
50/50	97	50	71	35.5	35.5	A60-31*
30/40	87	50	53	24	29	CB6-31*
30/45	87	50	55.5	24	31.5	EB6-31*
30/50	87	50	59.5	24	35.5	AB6-31*
40/50	97	50	64.5	29	35.5	AC6-31*
40/45	97	50	60.5	29	31.5	EC6-31*
45/50	97	50	67	31.5	35.5	AE6-31*

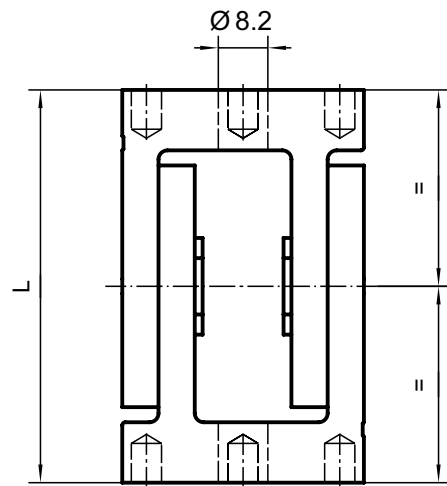


Articulations Base 40/50



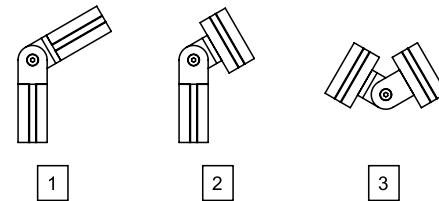
Description
Aluminium, mat, anodisé naturel
Vis et sécurité de torsion:
Acier galvanisé

Fournitures
2 moitiés d'articulation montées
4 sécurités de torsion
1x set de fixation adapté aux montages 1 / 2 / 3



Application
Principalement pour renforcer les constructions aux armatures inclinées. Egalement utilisable comme charnière pour porte-outils amovibles, portes etc. Les perçages de Ø 5 sont prévus pour recevoir les sécurités de torsion livrées en annexe. La position des sécurités de torsion est à déterminer selon l'usage de l'articulation.

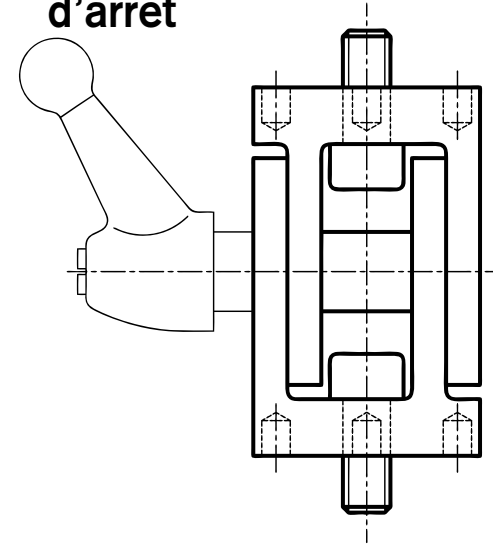
Types de montage



Numéro de référence du set de fixation: ajouter -S1, -S2 ou -S3 au numéro de commande



Articulations Base 40/50 avec levier d'arrêt d'arrêt



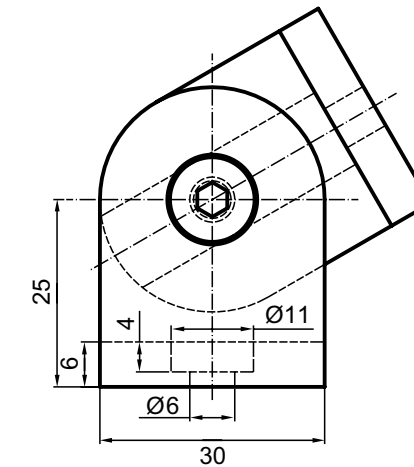
Description
Alu, mat, anodisé naturel
Vis et sécurité de torsion:
Acier galvanisé

Fournitures
2 moitiés d'articulation montées
4 sécurités de torsion
1x set de fixation adapté aux montages 1 / 2 / 3

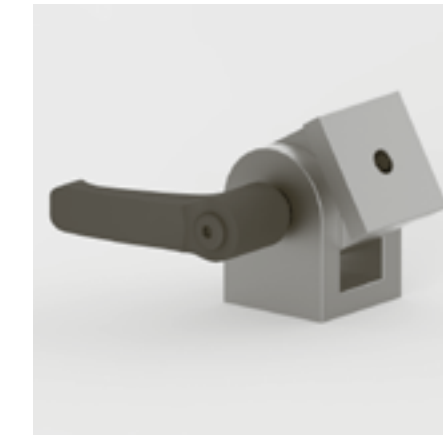
Indications de commande N° de référence

Articulation avec bride de serrage		A	L	N° de réf.
Base 50		50	85	A61-01
Base 40		40	65	C61-01

Articulation Base 30 Type B61-00



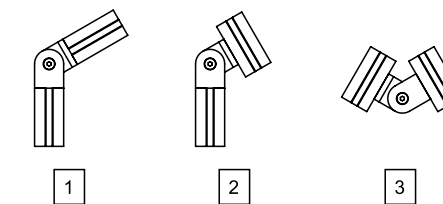
Application
Les articulations de Base 30 permettent de réaliser un raccordement perpendiculairement à une rainure. Dans ce cas, l'articulation est vissée à l'élément de construction avec un insert. Pour fixer un profilé latéralement, il faut utiliser une plaque taraudée et des vis adéquates. Le modèle sans levier d'arrêt est maintenu par une vis. Son articulation n'est pas prévue pour des mouvements répétés.



Description
Aluminium, mat, anodisé naturel

Fournitures
2 moitiés d'articulation non montées
1x set de fixation adapté aux montages 1 / 2 / 3
1 entretoise
1 boulons à tête fraisée M6x30

Types de montage

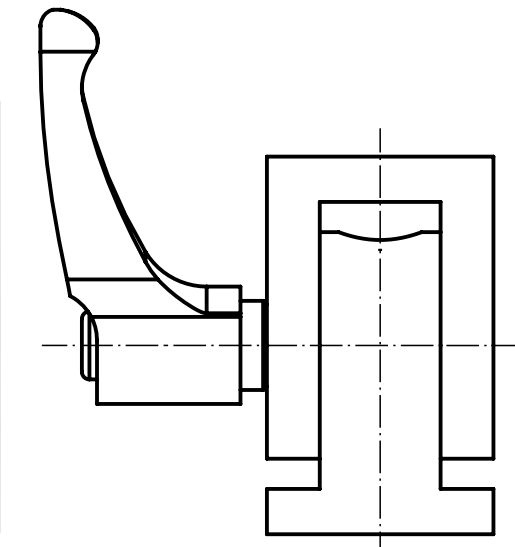


Numéro de référence du set de fixation: ajouter -S1, -S2 ou -S3 au numéro de commande
Exemple: B61-00-S1

Indications de commande N° de réf.

Articulation Base 30	B61-00
----------------------	--------

Articulation Base 30 avec levier d'arrêt Type B61-01



Application
L'articulation équipée d'un levier d'arrêt sert à créer des constructions amovibles de manière simple. Il faudra veiller à ce que l'articulation ne bouge pas contre le sens du serrage, ou elle se desserrera.

Description
Aluminium, mat, anodisé naturel

Fournitures
2 moitiés d'articulation non montées
1x set de fixation adapté aux montages 1 / 2 / 3
1 levier d'arrêt M6

Indications de commande N° de réf.

Articulation Base 30 avec levier d'arrêt	B61-01
--	--------

Indications de commande N° de référence

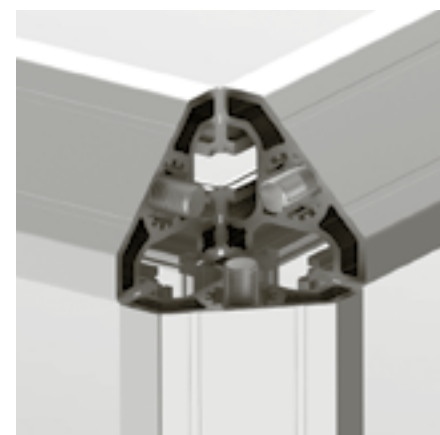
Articulations	A	L	N° de réf.
Base 50	50	85	A61-00
Base 40	40	65	C61-00

Eléments d'angle

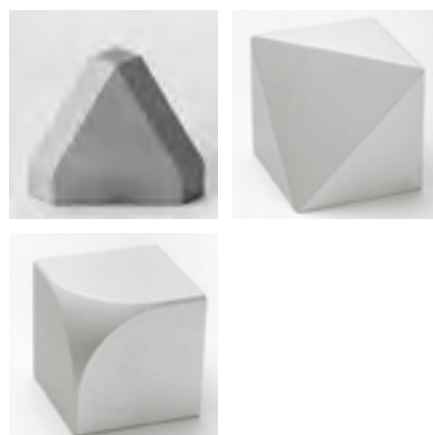


Fixation

Tous les éléments d'angle peuvent se monter au moyen de trois raccords filetés des différentes tailles de profilés. Vous trouverez ceux-ci à la [page 74](#) ou commandez simplement un set de fixation. Le numéro de commande du set de fixation se compose du numéro de référence de l'élément d'angle complété avec -S.



Set de fixation de l'élément d'angle 3 raccords filetés



Application

Une configuration d'angle élégante pour vitrines, tables de travail, meubles de bureau, armoires ou pour des réalisations très esthétiques. Eléments disponibles avec arête arrondie ou coupés dans la diagonale.

Set de fixation *

3 raccords PVS filetés

Description

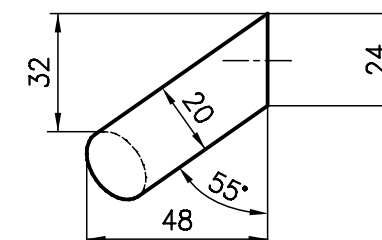
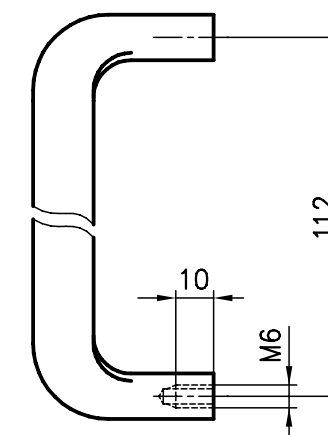
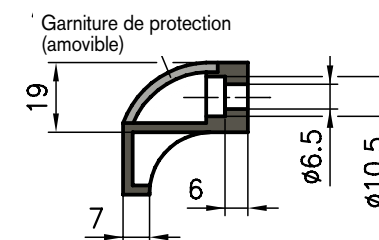
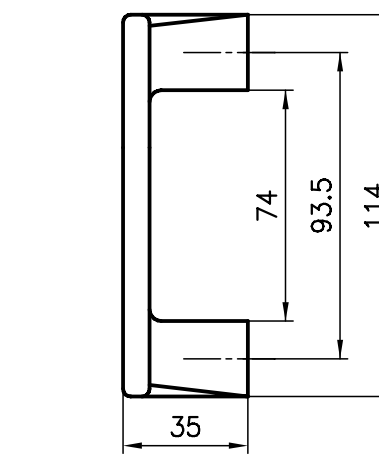
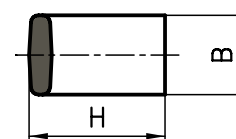
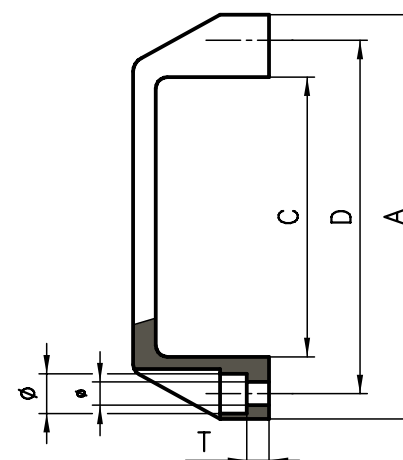
Aluminium, anodisé naturel
Montage avec raccords PVS filetés

Indications de commande N° de référence

Eléments d'angle	arrondi	plat
Profilé base 50	A70-00(-S)*	A71-00(-S)*
Profilé A02-8 Pro		A71-08(-S)*
Profilé base 40	C70-00(-S)*	C71-00(-S)*
Profilé C02-8		C71-08(-S)*
Profilé base 30	B70-00(-S)*	B71-00(-S)*
Profilé base 20	D70-00(-S)*	D71-00(-S)*

* Set de fixation Compléter le numéro de commande avec -S
Exemple : A70-00-S

Poignées



Application

D'un usage universel. La fixation se fait avec des vis M5/8 par l'avant ou par l'arrière.

Description

PA-GF, noir

Dimensions

Poignée	A	B	C	D	H	T	Ø	ø
Petite	107	21	74	93.5	36	6	10.5	6.5
Moyen	122	19	82	100	33	13	8.5	5.5
Grande	134	26	95	117	41	6.5	13.5	8.5



Indications de commande N° de référence

Poignée petite	B65-00
Poignée moyen	B65-01
Poignée grande	A65-01

Application

Une poignée ergonomique au design moderne qui s'utilise surtout avec les profilés de bases 20 et 30.

Description

PA-GF, noir



Indications de commande N° de référence

Poignée «ergo»	D65-01 + couleur garniture de protection
----------------	--

Application

Pour les portes décalées ou coulissantes, etc. Pour éviter toute blessure aux mains.

Description

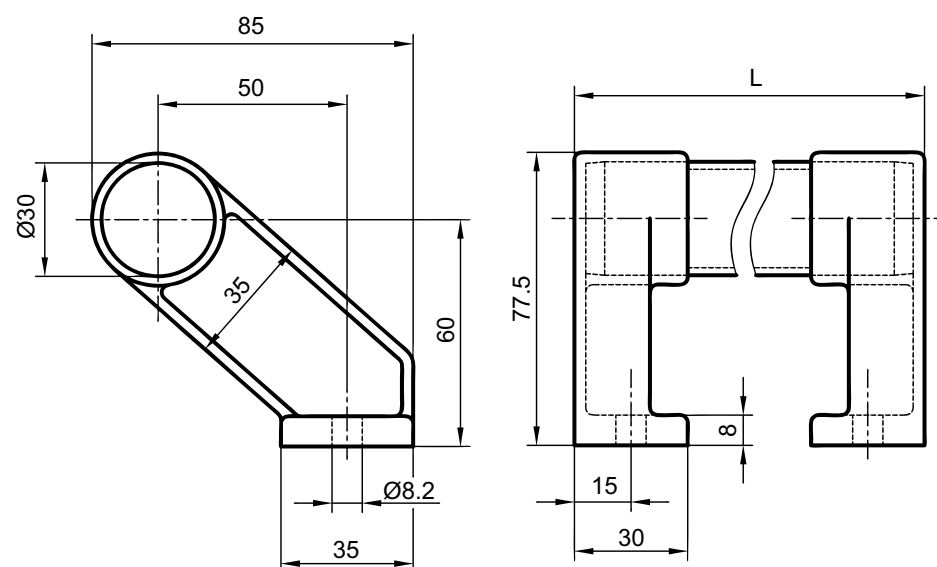
Aluminium noir RAL 9005 (revêtement synthétique)
Aluminium anodisé nature



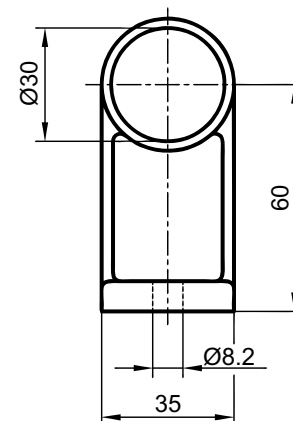
Indications de commande N° de référence

Poignée inclinée	noir anodisé
	A65-05 A65-06

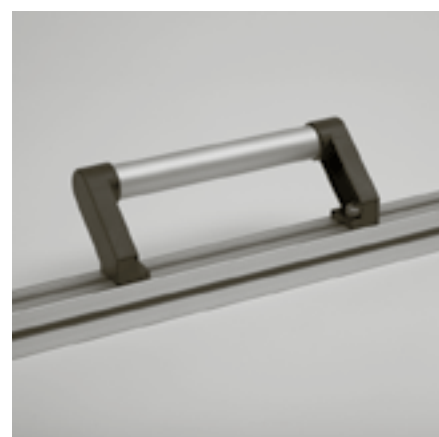
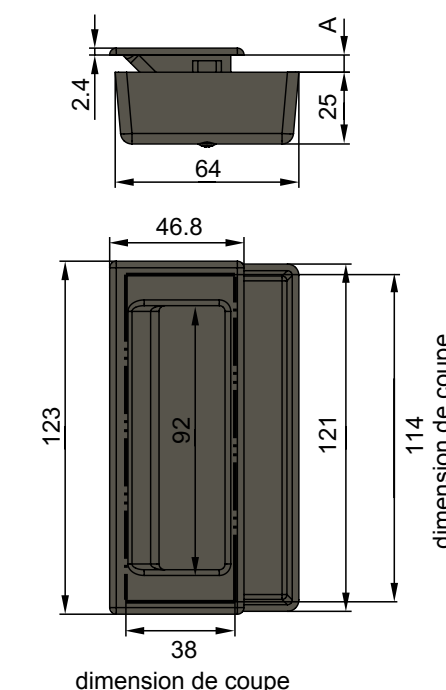
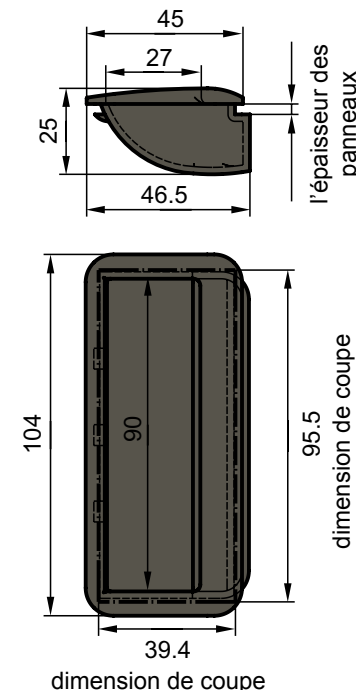
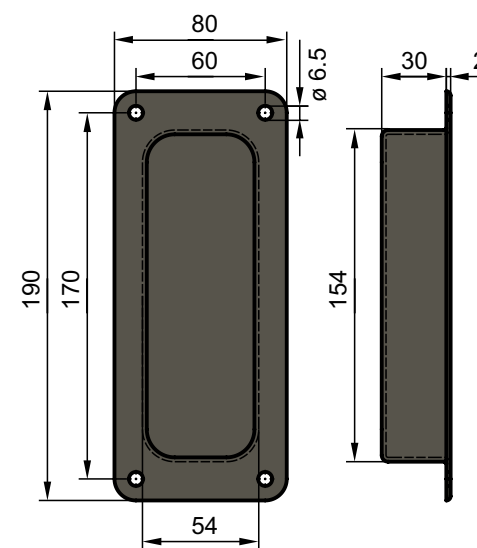
Poignée tubulaire oblique



Poignée tubulaire droite



Cavité de prise



Application

Les poignées robustes à tubes se prêtent pour de lourdes portes, grandes fenêtres d'installations de protection ou comme poignée de poussée pour des roulottes.

Pour des portes glissantes en encombrements critiques, partout où il y a danger de coinçage pour les mains, la poignée à tube est conseillée en position inclinée.



Description

Support: PA-GF, noir
Tube: Al, anodisé naturel

Indications de commande N° de référence

	L		
Poignée tubulaire droite	250mm	A65-12	
Poignée tubulaire droite	300mm	A65-13	
Poignée tubulaire droite	400mm	A65-14	
Poignée tubulaire droite	500mm	A65-15	

D'autres longueurs sont disponibles



Application

Cette cavité de prise en plastique est suffisamment profonde pour pouvoir être agrippée avec des gants. Elle peut aussi servir à ranger des petites pièces. La fixation est simple avec des vis ou des rivets.

Description

PA-GF noir mat et gris

Indications de commande N° de référence

Cavité de prise	A65-50
-----------------	--------

Indications de commande N° de référence

	2 mm	3 mm	4 mm	5 mm
Cavité de prise, noir	A65-32	A65-33	A65-34	A65-35
Cavité de prise, gris clair	A65-42	A65-43	A65-44	A65-45

Cavité de prise avec fonction de clip

Cette cavité de prise est adaptée aux portes coulissantes mais aussi aux portes battantes légères. Avec la fonction de clip, l'assemblage est très simple.

Description

Plastique ABS

Cavité de prise vissable

Cette cavité de prise convient aux portes coulissantes ou battantes. Les doigts trouvent suffisamment d'espace dans le renforcement pour une bonne prise en main. Pour les éléments de surface transparents, nous recommandons la cavité de prise vissable.

Description

Plastique ABS

Fourniture

- 1x de face
- 1x protège-doigts (à l'arrière)
- 2x tête de lentille autotaraudeuse, vis ø3x18, acier galvanisé

Épaisseur de la surface A: 0.5 – 5mm
Couleur: noir

Indications de commande N° de référence

Cavité de prise vissable	A65-55
--------------------------	--------



Description

Support: PA-GF, noir
Tube: Al, anodisé naturel

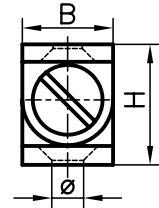
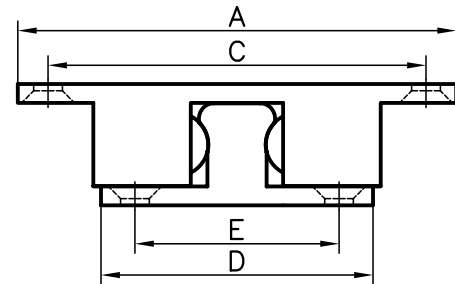
Indications de commande N° de référence

	L		
Poignée tubulaire oblique	250mm	A65-22	
Poignée tubulaire oblique	300mm	A65-23	
Poignée tubulaire oblique	400mm	A65-24	
Poignée tubulaire oblique	500mm	A65-25	

D'autres longueurs sont disponibles



Encoches à billes



Dimensions

A	B	C	D	E	H	ø
Encoche petite						
60	11	50	37	28	15	4.5
Encoche grande						
70	13	57	41	30	17	4.5

Application

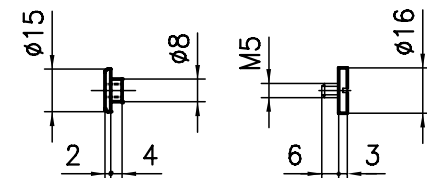
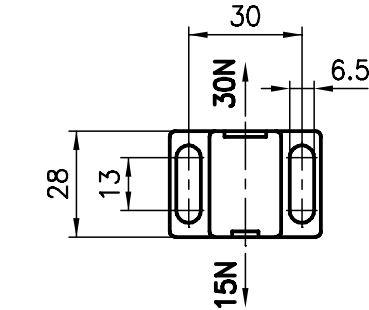
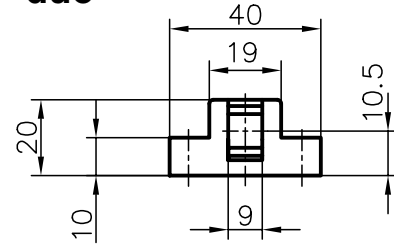
L'encoche à billes et le loqueteau à billes servent à stopper des portes pivotantes et coulissantes. Egalement idéale comme fixation des structures mobiles. Des plaques de distance de 4 mm d'épaisseur pour l'ajustage sont disponibles.

Description

laiton nickelé (boule + ressort : acier)
Force de serrage ajustable



Verrous magnétiques «duo»



Application

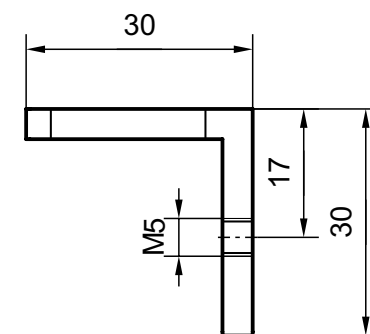
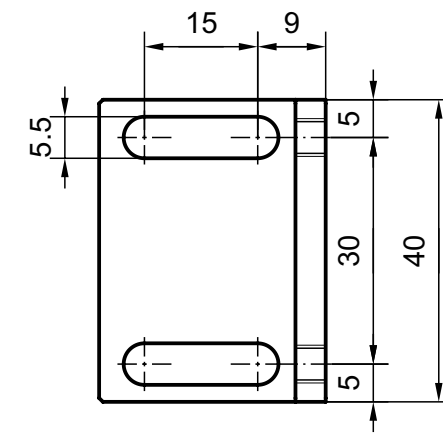
Ce verrou magnétique se distingue surtout par sa très grande adaptabilité. Selon besoin, choix entre deux forces de retenue. De plus, les trous ovales permettent une plus grande marge d'ajustage.

Description

Plastique noir avec aimant permanent, vis à tête conique et écrou



Equerres d'assemblage verrou magnétique duo

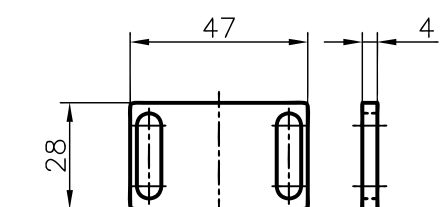
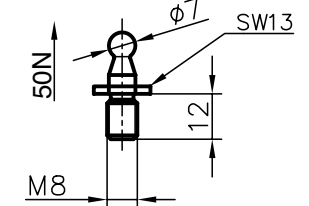
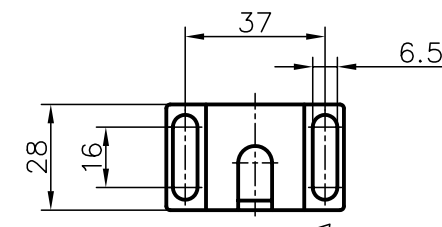
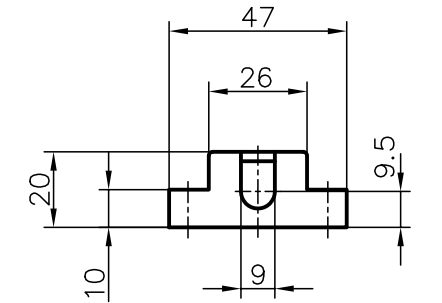


Application

Cet équerre permet l'installation de la serrure magnétique Duo. Avec la fente, vous pouvez ajuster un peu la position finale.



Crochet de boule



Plaque de distance

Description

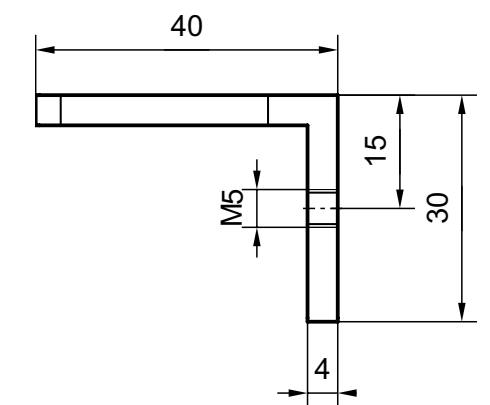
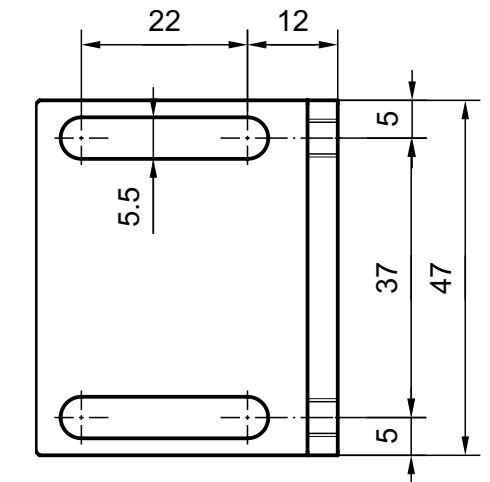
PA-GF, noir
Vis de retenue : acier galvanisé



Indications de commande N° de référence

Crochet de boule	A66-50
Plaque de distance	A66-54

Equerres d'assemblage verrou à sphere



Application

Cet équerre permet de fixer le crochet de boule. Avec la fente, vous pouvez ajuster un peu la position finale.

Indications de commande N° de référence

Equerres d'assemblage verrou à sphere	A67-51
---------------------------------------	--------

Indications de commande N° de référence

Encoche petite	A66-01
Encoche grande	A66-02

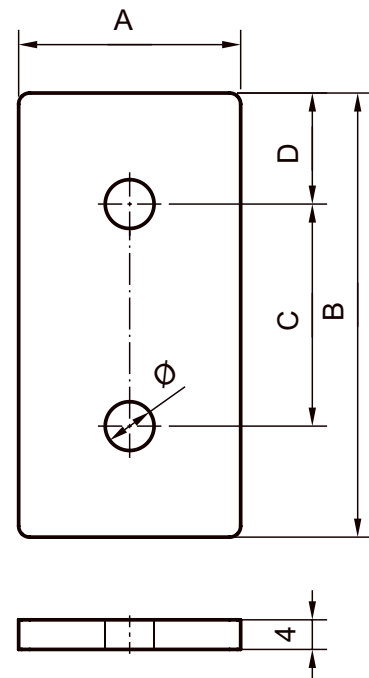
Indications de commande N° de référence

Verrous magnétiques «duo»	A67-20
---------------------------	--------

Indications de commande N° de référence

Equerres d'assemblage verrou magnétique duo	A67-21
---	--------

Patte



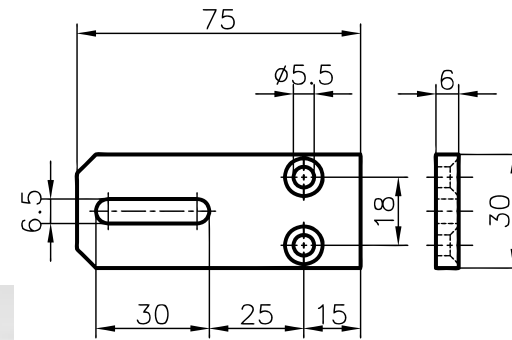
Application

Les pattes dans les dimensions de base 30x60, 40x80 et 50x100 peuvent être utilisées de manière universelle et offrent de nombreuses possibilités d'application.

Description

Al, anodisé naturel

Languette de butée



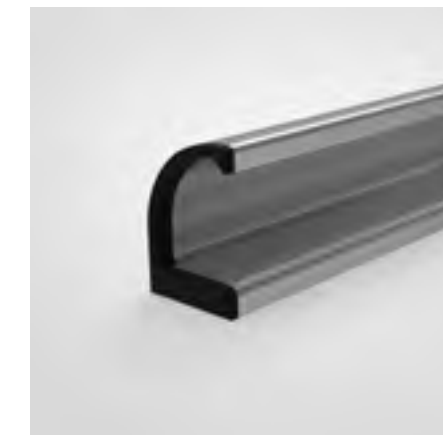
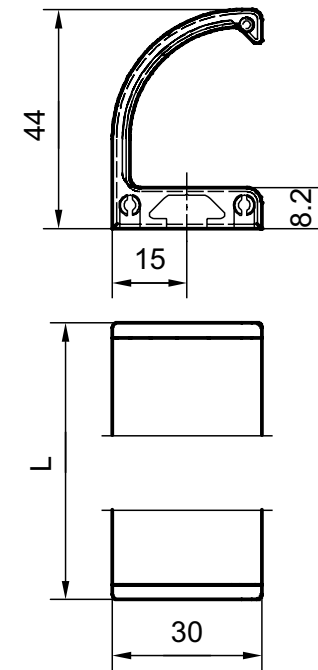
Application

En tant que butée de porte et fenêtre avec possibilité de sécurisation par l'ouverture de fente. Peut être utilisée comme simple élément de raccordement.

Description

Al, anodisé naturel

Poignée



Application

La poignée est utilisée non seulement comme poignée de tiroirs, mais aussi sur les portes et les fenêtres.

Description

Al, anodisé naturel

Fournitures

2 garniture de protection inclus

Indications de commande N° de référence

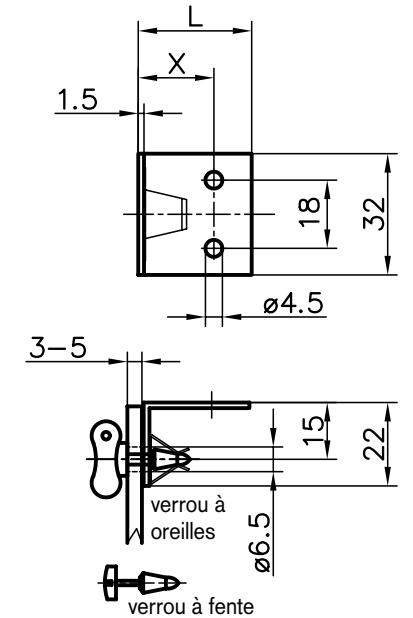
Poignée 200 mm*	B65-62
Poignée 300 mm*	B65-63
Poignée 400 mm*	B65-64

*garniture de protection inclus

L = 200 mm garniture de protection inclus

D'autres longueurs sont disponibles selon désir du client.

Verrous à clip



Application

Pour le montage et le démontage rapide d'habillages. Le verrou à oreilles ou à fente s'enclenche d'un coup de pouce et se desserre d'un quart de tour.

Description

Clip et verrou : acier inoxydable
Bague en caoutchouc

Indications de commande N° de référence

	L = 18 X = 8.5	L = 24 X = 15	L = 30 X = 18.5
Verrou à clip avec verrou à oreilles	A64-10	A64-12	A64-11
Verrou à clip avec verrou à fente	A64-20	A64-22	A64-21

Indications de commande N° de référence

Languette de butée	C62-10
--------------------	--------

Dimensions

	A	B	C	D	Ø
Base 30	30	60	30	15	6.6
Base 40	40	80	40	20	9
Base 50	50	100	50	25	9

Indications de commande N° de référence

Patte 30x60	B62-30
Patte 40x80	C62-30
Patte 50x100	A62-30

Clavettes



Application

La clavette peut être encastrée dans les profilés des bases 50, 40 et 30. Les profilés doivent être fraisés au niveau de la poignée. Au choix, le verrouillage est possible avec une ou deux tiges. La longueur de la tige est adaptée à celle de l'encarement.

Description:

Poignée: gris (RAL 7015)

Tige: acier, galvanisé

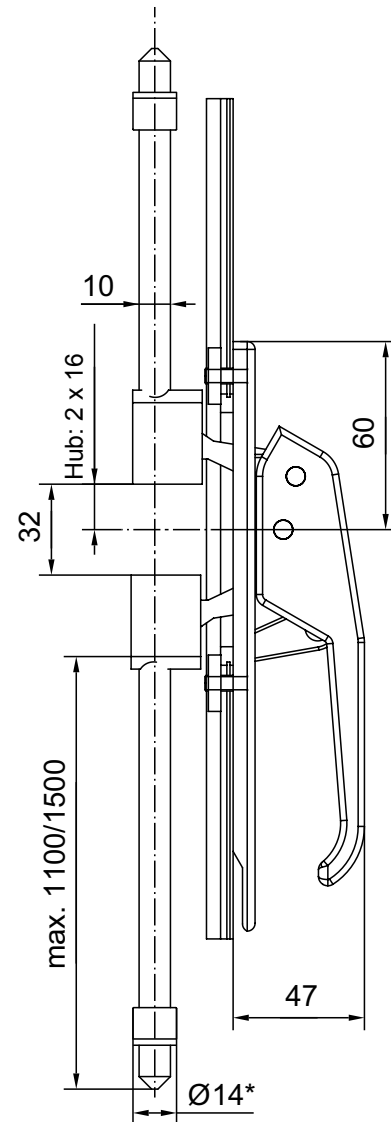
Longueur de tige:

Bases 50/45/40 max. 1500 mm

Base 30 max. 1100 mm

Fourniture

- 1 poignée avec 2 adaptateurs de tige
- 2 tiges
- 2 coussinets de palier lisse
- 2 buissons de guidage
- 2 vis à tête fraisée M5 et 2 plaques filetées

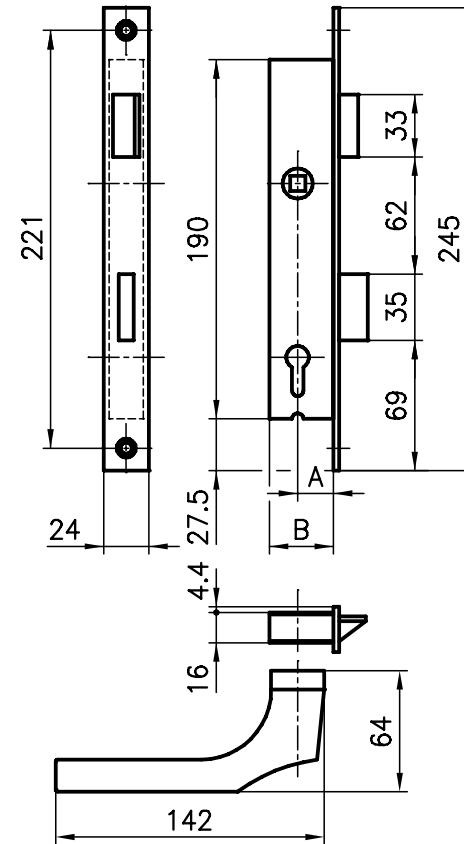


* base 30: Ø12

Indications de commande N° de référence

Clavettes sans serrure				
Base	50	45	40	30
	A68-07	E68-07	C68-07	B68-07
Clavettes avec serrure				
Base	50	45	40	30
	A68-08	E68-08	C68-08	B68-08

Serrure à mortaise



Application

Serrure à mortaise et verrouillable pour le montage sur les profilées de base 50, 40 et 30. Les profilés doivent être fraisés.

Description/fourniture

Serrure: acier galvanisé

Cylindre: laiton nickelé

Clé: acier nickelé (3 pièces)

Poussoir et rosette: Al, anodisé

Set de fixation*

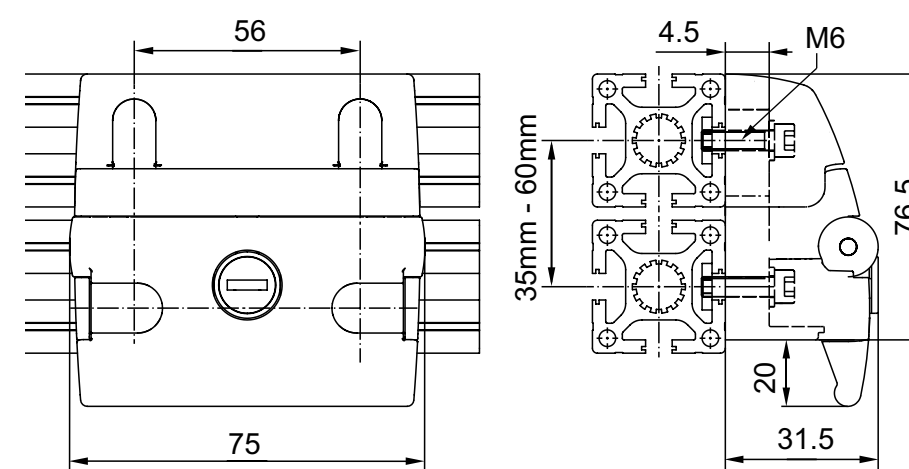
Vis et plaques taraudées

Indications de commande N° de référence

Serrure à mortaise			
A	B		
Profilées de base 50	27	42	A68-00(-)S*
Profilées de base 40	19	34	C68-00(-)S*
Profilées de base 30	15	30	B68-00(-)S*

* Set de fixation: compléter le no de référence par -S
Exemple : A68-00-S

Verrous à loquet



Application

Le verrou à loquet se compose de deux parties, l'une montée sur la porte, l'autre sur le bâti de la porte. Grâce à sa construction universelle, il peut être utilisé sur différentes largeurs de profilé, et s'ouvre aussi aisément qu'il se ferme.

Description

GD-Zn, noir

Fermeture automatique, 2 clés



Indications de commande N° de référence

Verrou à loquet A68-51

Commutateurs de sécurité

Application

Des commutateurs de sécurité s'imposent dans de nombreux domaines. Nous proposons, à la demande du client, la fourniture et effectuons aussi le montage mécanique. Vous pouvez nous livrer votre commutateur et nous l'adaptions à votre construction. En raison de la diversité et des exigences personnalisées de la clientèle, nous avons renoncé à un certain produit dans notre catalogue. Nous vous offrons volontiers un commutateur de sécurité approprié.

Les commutateurs doivent remplir des fonctions différentes selon le potentiel de danger, par exemple :

- mise hors tension par verrouillage mécanique
- signal lorsque la porte est fermée
- activation ou désactivation de processus automatiques

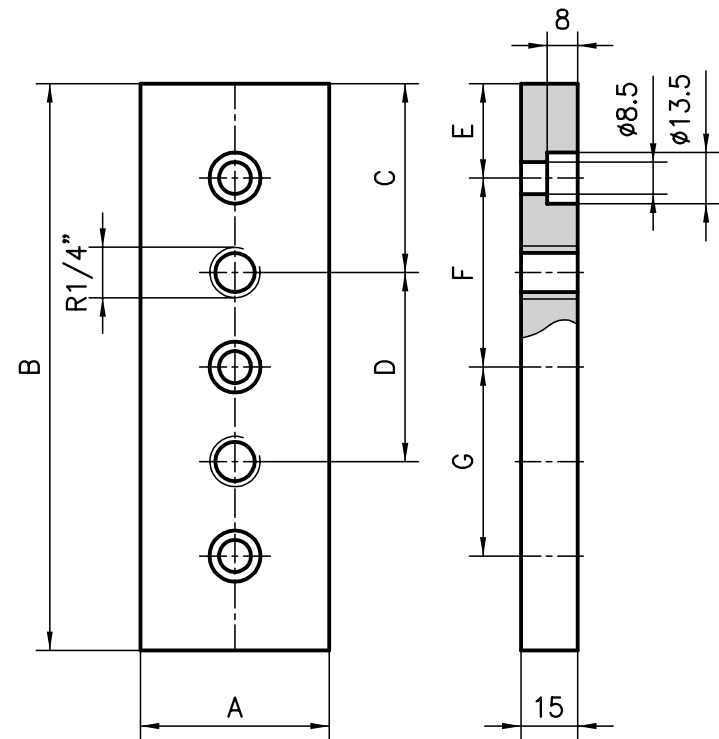


Barillet

Application

Les portes de machines verrouillables telles que les armoires de commande, les portes de service ou les simples points d'accès sont souvent créées avec les serrures à guillotine standard de l'industrie. Nous intégrons également ces également dans nos constructions.

Plaques d'obturation



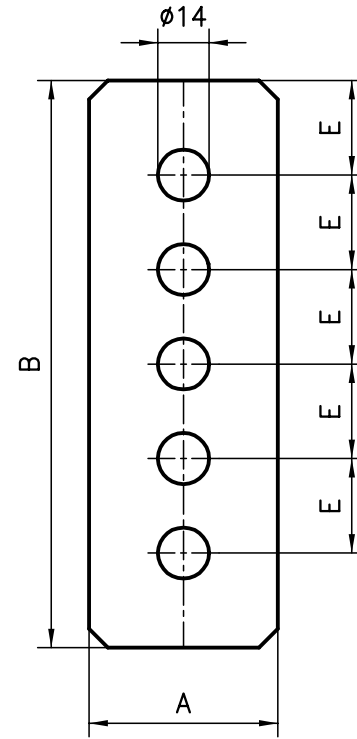
Application
 Pour l'étanchéité de la face sciée frontale des profilés de stockage. L'air, l'eau ou l'huile peuvent être introduits ou évacués selon le mode de vidange adopté.



Set de fixation*
 Vis + inserts

Description
 Al, anodisé naturel
 Branchement R 1/4"

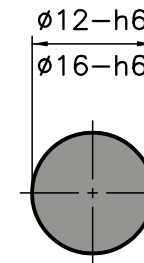
Joints étanches plats



Indications de commande	N° de référence
Joint étanche plat pour plaque d'obturation	
Profilé 40x80	C80-31*
Profilé 50x100	A80-11
Profilé 50x150	A80-31

* seulement avec profilé de base C01-3

Arbres en acier



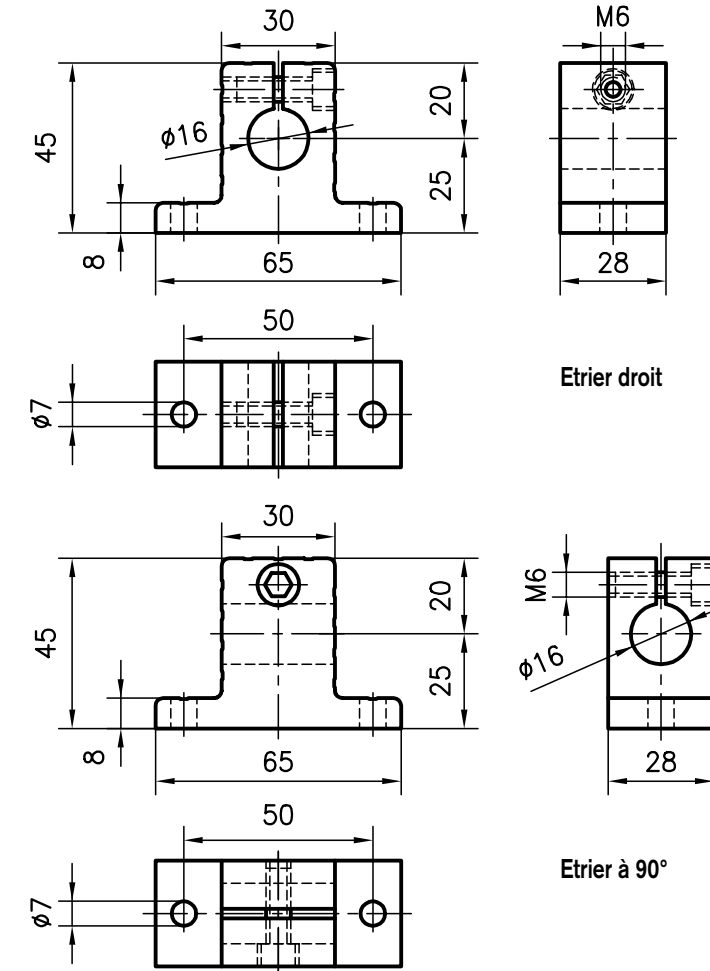
Application
 Les arbres en acier sont utilisés en combinaison avec les étriers de serrage, les supports linéaires et les barres de serrage. Il en résulte des conduites linéaires supportant de hautes charges.

Description
 Acier, Cf 53, durci, poli
 Dureté HRc 62 ± 2
 Ø 12 0.9 Kg/m
 Ø 16 1.5 Kg/m



Indications de commande	N° de référence
Arbres en acier Ø12	
Longueur unitaire 6000 mm	L12-20-6M
Sciage sur mesure	L12-20-02-02/...
Arbres en acier Ø16	
Longueur unitaire 6000 mm	L16-20-6M
Sciage sur mesure	L16-20-02-02/...

Etriers de serrage

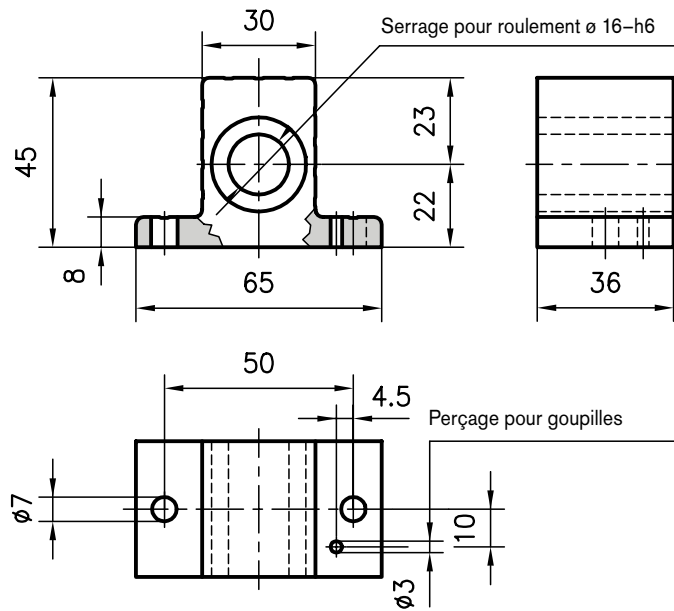


Indications de commande	N° de référence
Etrier droit	L16-60
Etrier à 90°	L16-65

Application
 Avec ces éléments de construction: l'étrier de serrage d'arbre, le support linéaire et l'arbre en acier, un système linéaire très précis peut être aisément réalisé. Grâce aux deux différents étriers de serrage, il est possible de monter le système de manière flexible. De part leurs dimensions, ces éléments se laissent très bien combinés avec les profilés PVS®.

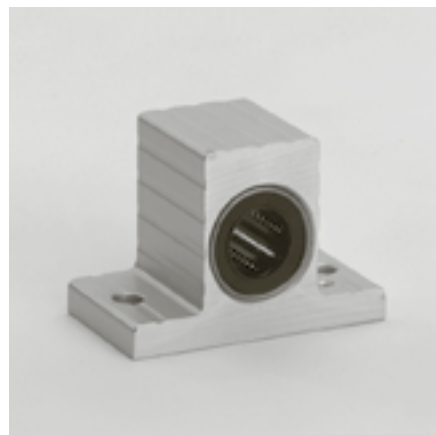
Description
 Aluminium, anodisé naturel
 Fourniture incl. vis

Supports linéaires



Description

Boîtier: aluminium, anodisé naturel
Serrage: acier, étanche de chaque côté, sans entretien



Inertie

dynamique	statique
850 N	620 N

Indications de commande N° de référence

Supports linéaires	L16-68
--------------------	--------

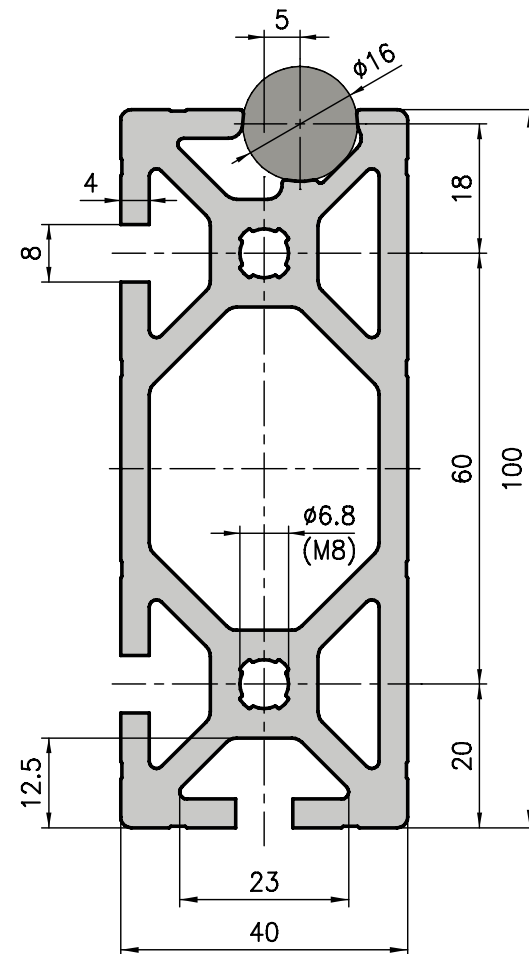
Application

Le profilé de guidage 40x100 est utilisé pour les conduites linéaires très sollicitées. Grâce à la fixation unilatérale de l'arbre en acier, les espaces de conduite peut être définis selon désir.

Données techniques

I _x	= 172.22 cm ⁴
I _y	= 31.92 cm ⁴
W _x	= 33.83 cm ³
W _y	= 15.95 cm ³
Surface de profilé	= 16.75 cm ²
Poids	= 4.5 kg/m

Profilé de guidage 40x100, Type L16-10

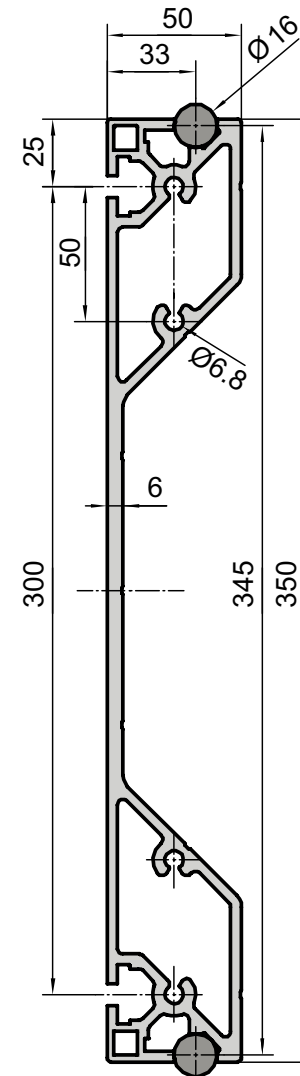


Une butée d'extrémité peut être fixée aux trous de Ø 6,8 avec un filetage M8. Les plaques de glissement ou la construction de glissière doivent être spécialement conçues pour ce guide, elles ne sont donc disponibles que sur demande.

Indications de commande N° de référence

Profilé de guidage 40x100	
Longueur unitaire 6100 mm	L16-10-6.1M
Profilé de guidage 40x100	
Découpe sur mesure	L16-10-02-02/...
Usinages supplémentaires	Pages 43-47

Profilé de guidage Type L16-15

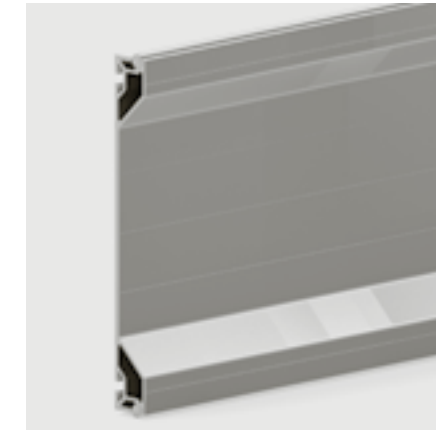


Données techniques

I _x	= 5400.00 cm ⁴
I _y	= 107.00 cm ⁴
W _x	= 308.00 cm ³
W _y	= 123.20 cm ³
Surface de profilé	= 37.40 cm ²
Poids	= 10.13 kg/m

Indications de commande N° de référence

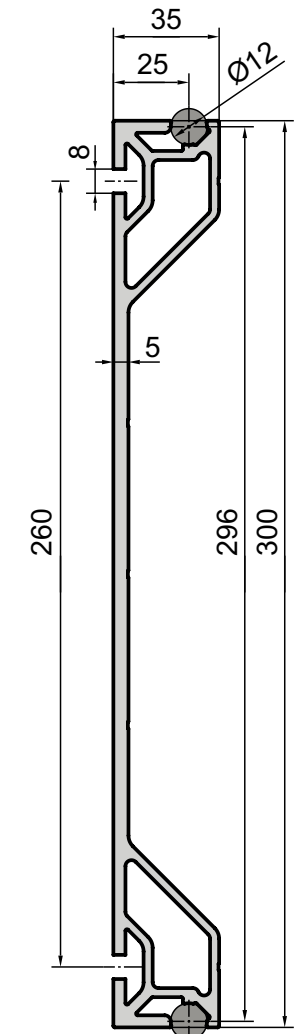
Profilé de guidage L16-15	
Lagerlängen 5800mm	L16-15-5.8M
Profilé de guidage L16-15	
Découpe sur mesure	L16-15-02-02/...



Application

Avec le profilé de guidage, les arbres sont enfoncés des deux côtés. Pour cette orientation, les plaques de glissement ou la construction de glissière doivent être spécialement conçues dans chaque cas, elles ne sont donc disponibles que sur demande.

Profilé de guidage Type L12-10



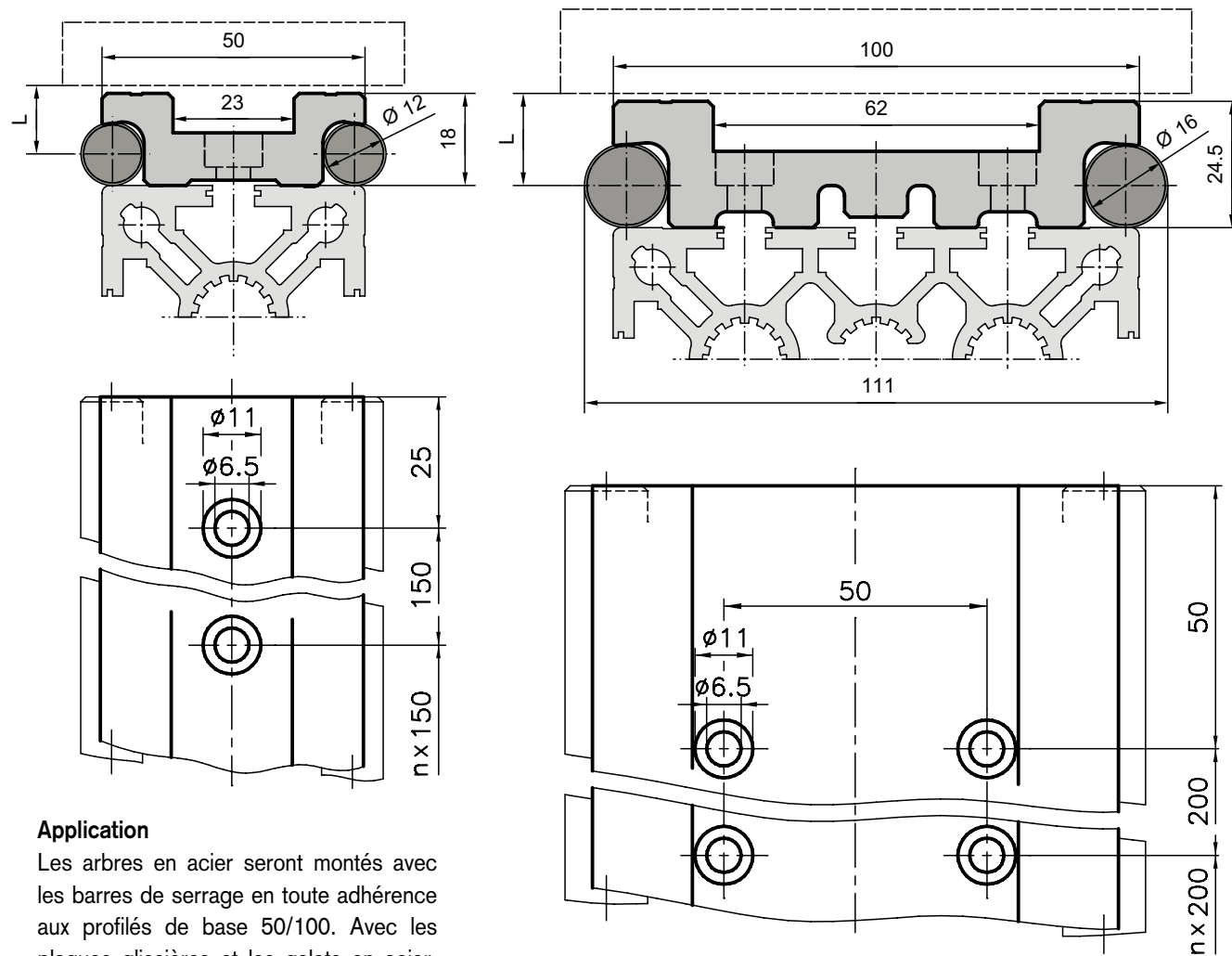
Données techniques

I _x	= 2768.00 cm ⁴
I _y	= 28.90 cm ⁴
W _x	= 184.50 cm ³
W _y	= 17.00 cm ³
Surface de profilé	= 24.78 cm ²
Poids	= 6.71 kg/m

Indications de commande N° de référence

Profilé de guidage L12-10	
Longueur unitaire 4400 mm	L12-10-4.4M
Profilé de guidage L12-10	
Découpe sur mesure	L12-10-02-02/...

Barres de serrage



Application

Les arbres en acier seront montés avec les barres de serrage en toute adhérence aux profilés de base 50/100. Avec les plaques glissières et les galets en acier, des conduites linéaires supportant de très hautes charges peuvent être réalisées très simplement.

Description

Aluminium, mat, anodisé naturel

Indications de commande N° de référence

Barre de serrage	Base 50
Longueur unitaire 6000 mm	L12-05-6M
Découpe sur mesure	L12-05-02-02/...
Barre de serrage	Base 100
Longueur unitaire 6000 mm	L16-05-6M
Découpe sur mesure	L16-05-02-02/...



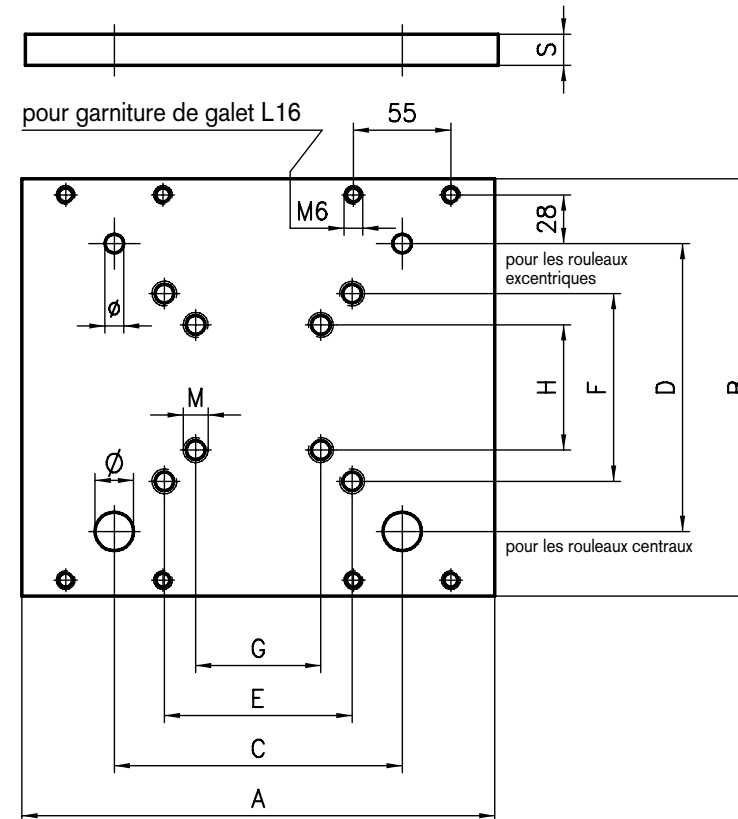
Description

Barres de serrage complètes, arbres en acier Cf 53 durci et poli ainsi que set de fixation inclus (vis à tête cylindrique M6x18 et blocs coulissants A32-65).

Indications de commande N° de référence

Barre de serrage complète	Base 50
Longueur unitaire 6000 mm	L12-06-6M
Découpe sur mesure	L12-06-02-02/...
Barre de serrage complète	Base 100
Longueur unitaire 6000 mm	L16-06-6M
Découpe sur mesure	L16-06-02-02/...

Plaques glissières



Indications de commande N° de référence

Plaques glissières complet pour Galets en acier L12-05 L12-70

Dans le plaque glissière pour L12-70, les racleurs d'huile sont fixés latéralement au moyen de supports (voir illustration).

Fourniture pour L12-70

1	1 Plaque	L12-30
2	2 Rouleaux centraux	L12-25
3	2 Rouleaux excentriques	L12-26
4	2 Plaques de support pour racleur d'huile	L16-43
5	4 Essuie-glace à huile y compris le matériel de montage	L12-46

Dimensions

Plaque glissière pour galet en acier

Base	A	B	C	D	E	F	G	H	M	s	Ø	ø	Poids
50	150	130	110	89	60	60	30	30	8	12	12	10	0.6 kg
100	300	240	200	158	100	100	50	50	8	15	20	17	2.9 kg

Indications de commande N° de référence

Plaque glissière complet pour galet en acier L16-05 L16-70

Fourniture pour L16-70

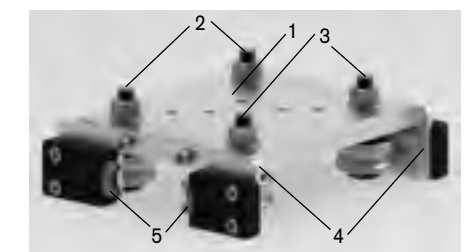
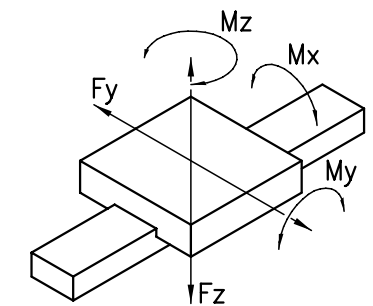
1	1 plaque	L16-31
2	2 rouleaux centraux	L16-25
3	2 rouleaux excentriques	L16-26
4	4 boîtier d'essuie-glace avec racleur d'huile, matériel de montage inclus	L16-45

Application

Les plaques glissières permettent de compléter les conduites linéaires désirées. Elles se distinguent par leur très haute capacité de charge.

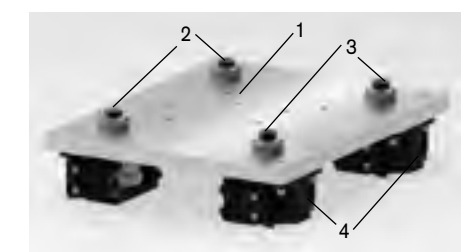
Description

Aluminium brut



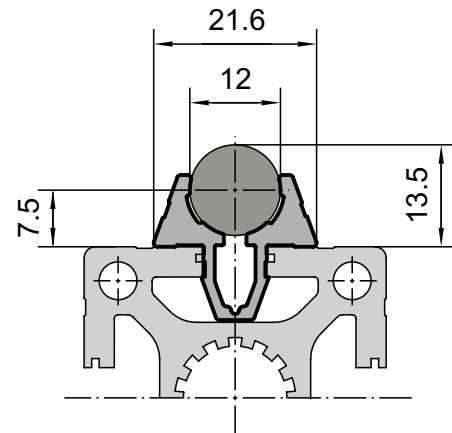
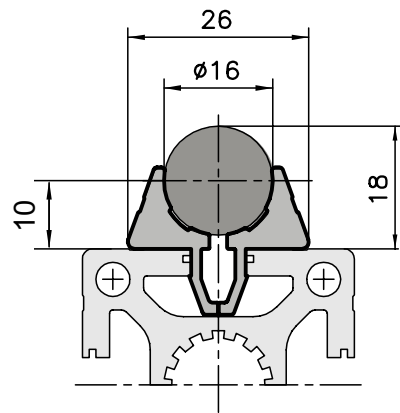
Inertie

statique [N/Nm]					dynamique [N/Nm]				
F _y	F _z	M _x	M _y	M _z	F _y	F _z	M _x	M _y	M _z
3000	1920	35	55	90	3000	1200	22	34	90
7200	3400	105	160	600	7200	2100	65	100	600



Barres de serrage en 2 parties Ø16

Barre de serrage Ø12



Application

Pour de simples guidages linéaires. Avec la barre de serrage en deux parties, les arbres en acier Ø16 peuvent être introduits dans toutes les rainures des profilés de la base 40 et de la base 50. Le profilé de poutre peut être défini librement, selon la résistance nécessaire. La dimension L détermine les différents galets requis qui figurent à la [page 114](#).



Description

Aluminium, mat, anodisé naturel

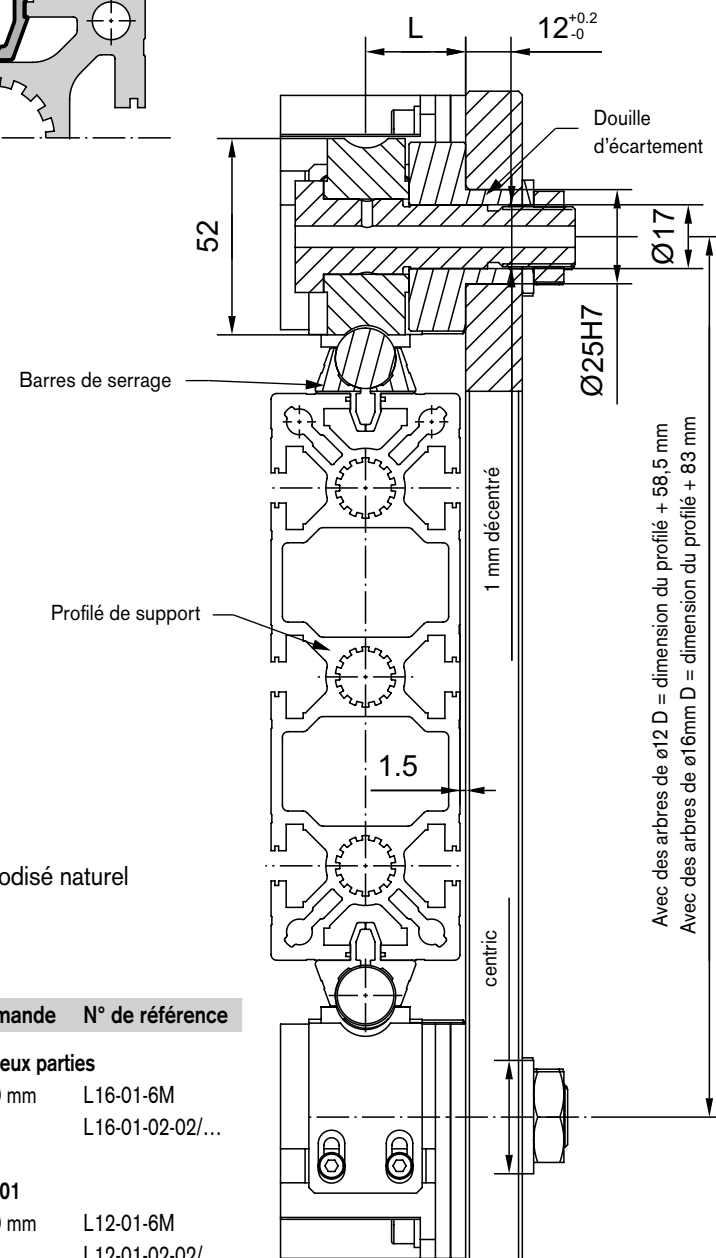
Indications de commande N° de référence

Barre de serrage en deux parties

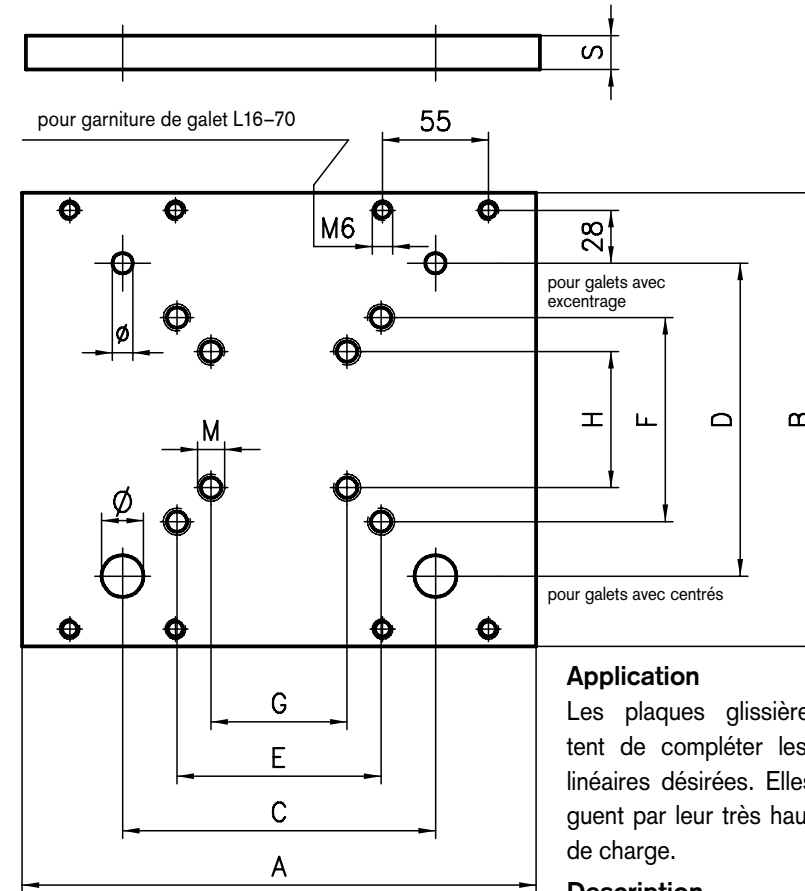
Longueur unitaire 6000 mm	L16-01-6M
Découpe sur mesure	L16-01-02-02/...

Barre de serrage L12-01

Longueur unitaire 6000 mm	L12-01-6M
Découpe sur mesure	L12-01-02-02/...



Plaques glissières



Application

Les plaques glissières permettent de compléter les conduites linéaires désirées. Elles se distinguent par leur très haute capacité de charge.

Description

Aluminium brut

Dimensions

Plaques glissières pour barres de serrage 2 parties pour L16-01

Profilé	A	B	C	D	E	F	G	H	M	s	Ø	Ø	Poids
50x150	350	310	250	233	150	150	75	75	8	15	*	*	4.3 kg
40x160	350	320	250	243	150	150	75	75	8	15	*	*	4.5 kg

Plaques glissières pour barres de serrage pour L12-01

Profilé	A	B	C	D	E	F	G	H	M	s	Ø	Ø	Poids
50x150	350	300	250	208.5	150	150	75	75	8	15	12	10	4.2 Kg
40x160	350	310	250	218.5	150	150	75	75	8	15	12	10	4.4 Kg

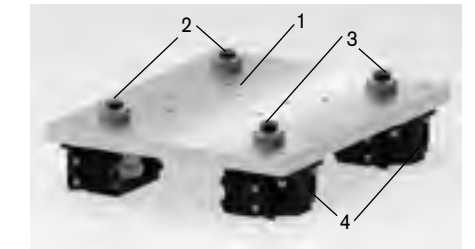
*Forage par étapes selon le plan en coupe de la page 210.

Les détails de la charge doivent être demandés séparément en raison du profilé de support.

Indications de commande

Type de direction	L16-01 (Ø16)	L12-01 (Ø12)
Profilé de support		
50x150	L16-71	L12-71
40x160	L16-72	L12-72

Autre profilés de support et plaques glissières sur demande.



Indications de commande N° de référence

Pour profilé 50x150 mm Ø16

Plaque glissière compl. L16-71

Fourniture

1	1 plaque	L16-35
2	2 rouleaux centraux	L16-27
3	2 rouleaux excentriques	L16-28
4	4 boîtier d'essuie-glace	L16-45

avec racleur d'huile, matériel de montage inclus

Pour profilé 40x160 mm Ø16

Plaque glissière compl. L16-72

Fourniture

1	1 plaque	L16-34
2	2 rouleaux centraux	L16-21
3	2 rouleaux excentriques	L16-22
4	4 boîtier d'essuie-glace	L16-45

avec racleur d'huile, matériel de montage inclus

Pour profilé 50x150 mm Ø12

Plaque glissière compl. L12-71

Fourniture

1	1 plaque	L12-35
2	2 rouleaux centraux	L12-27
3	2 rouleaux excentriques	L12-28
4	4 boîtier d'essuie-glace	L12-47

avec racleur d'huile, matériel de montage inclus

Pour profilé 40x160 mm Ø12

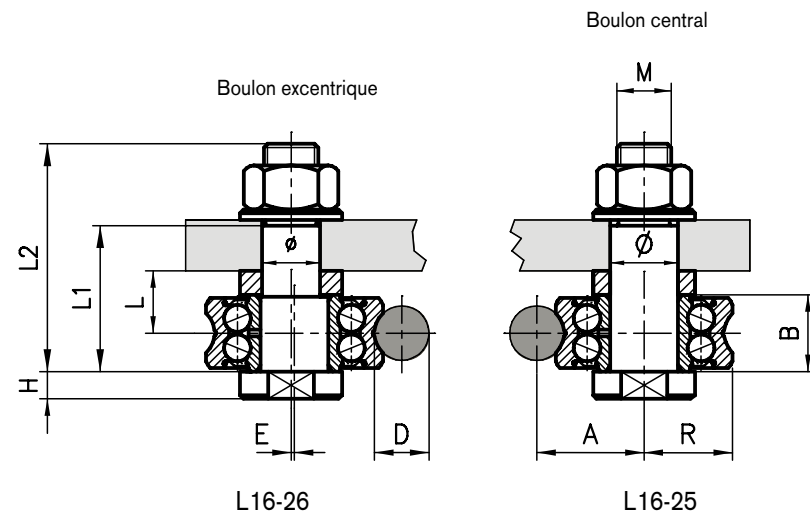
Plaque glissière compl. L12-72

Fourniture

1	1 plaque	L12-34
2	2 rouleaux centraux	L12-21
3	2 rouleaux excentriques	L12-22
4	4 boîtier d'essuie-glace	L12-47

avec racleur d'huile, matériel de montage inclus

Galets en acier



Galet en acier Ø16

L = 18.5 au barre de serrage	L16-25	L16-26
L = 21.5 au barres de serrage en 2 parties, base 40 L12-01	L16-21	L16-22
L = 26.5 au barres de serrage en 2 parties, base 50 L16-01	L16-27	L16-28

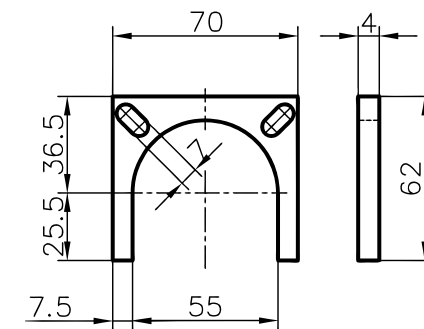
Dimensions											Inertie		
D	A	B	E	H	L1	L2	M	R	Ø	ø	Poids	dyn.	stat.
ø12	21.75	15.9	0.75	5	29	45	M10x1.5	17.5	12H7	10H7	0.15 kg	8400 N	5000 N
ø16	31.5	22.6	1.0	8	44	67	M16x1.5	26	20H7*	17H7	0.42 kg	16800 N	9500 N

* perçage étagé

Indications de commande	N° de référence	
Galet en acier Ø12 L12-35	zentrisch	exzentrisch
L = 14	L12-25	L12-26
Profil de support base 40	L12-21	L12-22
Profil de support base 50	L12-27	L12-28
Galet en acier Ø16 L16-35		
L = 18.5 au barre de serrage	L16-25	L16-26
L = 21.5 au barres de serrage en 2 parties, base 40 L12-01	L16-21	L16-22
L = 26.5 au barres de serrage en 2 parties, base 50 L16-01	L16-27	L16-28



Entretoise intermédiaire pour garniture de galet



Application

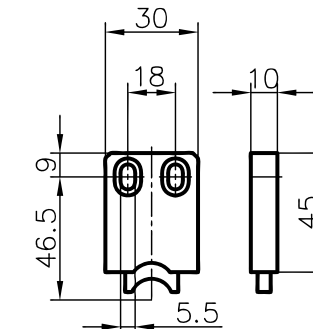
Utilisé comme support pour garniture de galet, égalisant les différents niveau de construction des galets.

Description

Aluminium brut
1 pièce par galet L=21.5
2 pièces par galets L=26.5

Indications de commande	N° de référence
Entretoise	L16-40-04

Racleur d'huile



Application

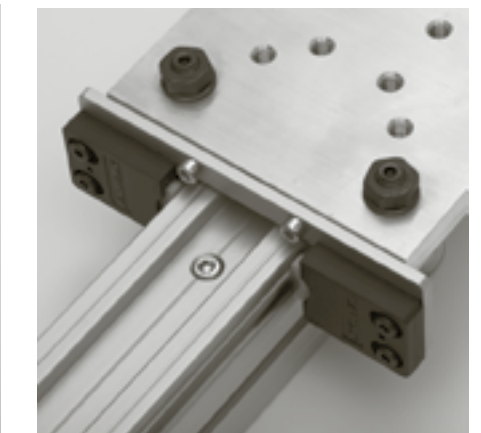
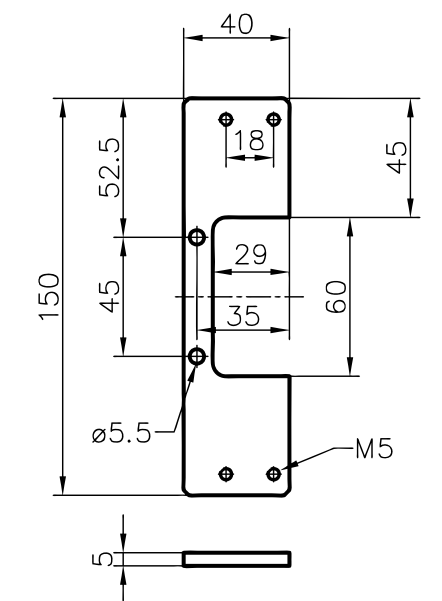
Deux fonctions sont remplies par le racleur d'huile: non seulement il nettoie l'axe en acier, mais encore une fine couche d'huile y est appliquée.

Description

Boîtier: PA-GF
Racleur: feutre trempé dans l'huile

Indications de commande	N° de référence
Racleur d'huile	L16-46
Racleur d'huile	L12-46

Support de racleur d'huile



Application

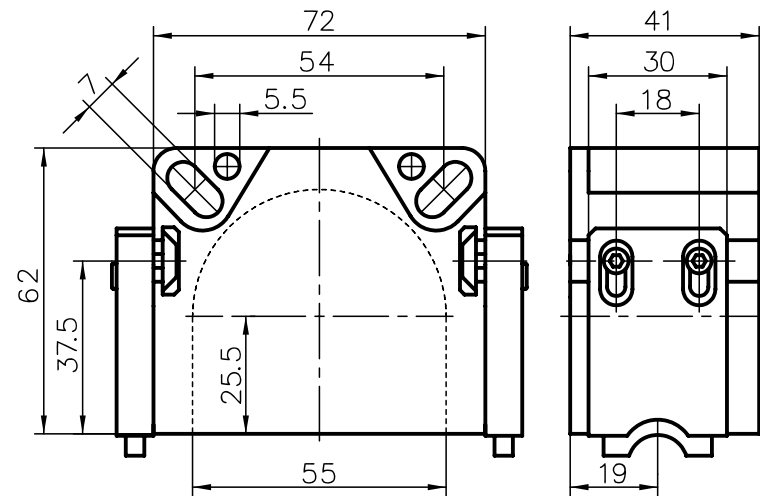
Le support convient au plaques à glissières base 50. Compléter par le racleur d'huile, les petits guidages linéaires sont possibles.

Description

Aluminium, anodisé naturel

Indications de commande	N° de référence
Support de racleur d'huile	L16-43

Garniture de galets complète Ø16mm / Ø12mm



Application

Cette garniture protège de la poussière et des autres salissures. Les rainures latérales permettent de fixer les racleurs d'huile.

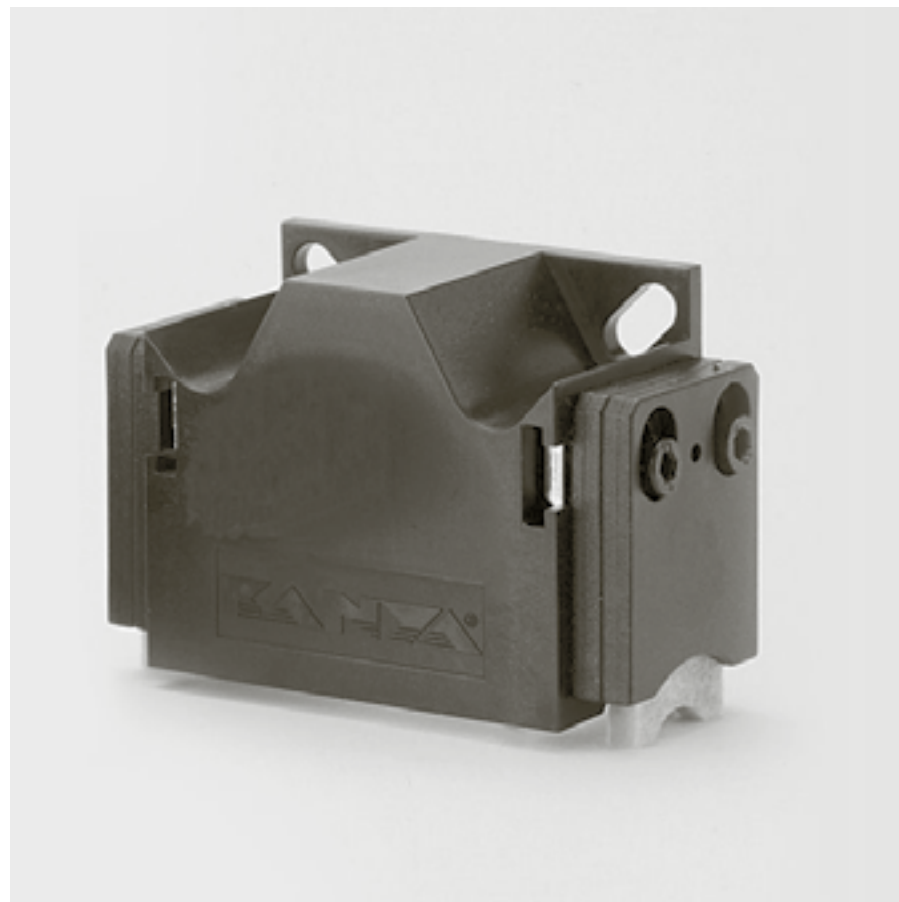
Description

PA-GF, noir

Fournitures

- 1 garniture de galets
- 2 racleurs d'huile
- 4 vis à tête cylindrique
- 4 plaques taraudées

Poids: env. 0.05 kg

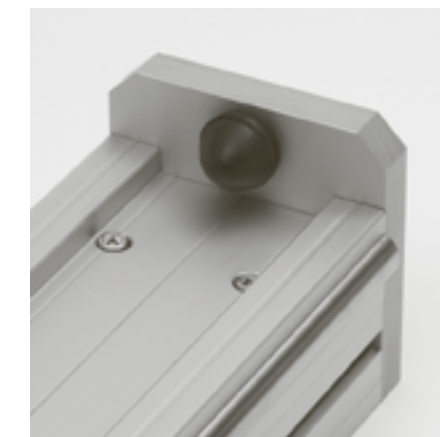
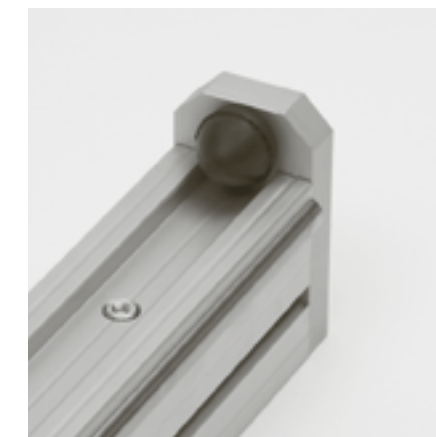
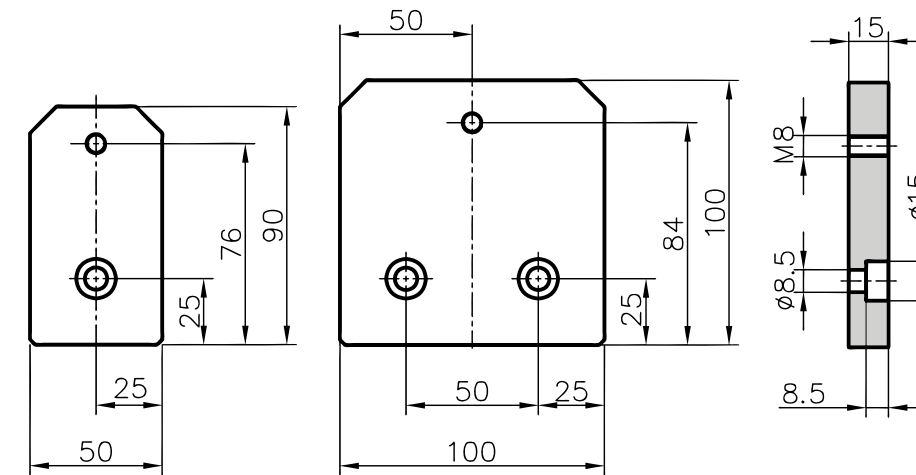


Indications de commande	N° de référence
-------------------------	-----------------

Garniture de galets complète pour Ø16 mm	L16-45
--	--------

Garniture de galets complète pour Ø12 mm	L12-45
--	--------

Butées



Application

Les butées en combinaison avec les amortisseurs sont vissées de face sur les profilés de base 50, empêchant ainsi la glissière de dépasser les guidages.

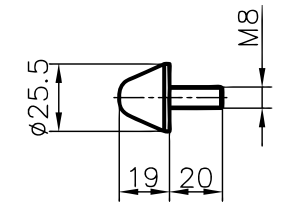
Description

Aluminium, anodisé naturel

Indications de commande	N° de référence
-------------------------	-----------------

Butée 50	L16-55
Butée 100	L16-53

Amortisseur



Application

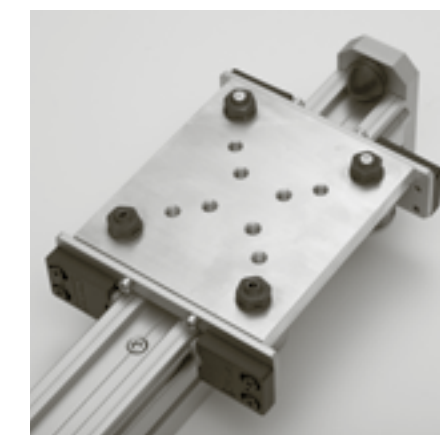
En général comme butée de guidages linéaires.

Description

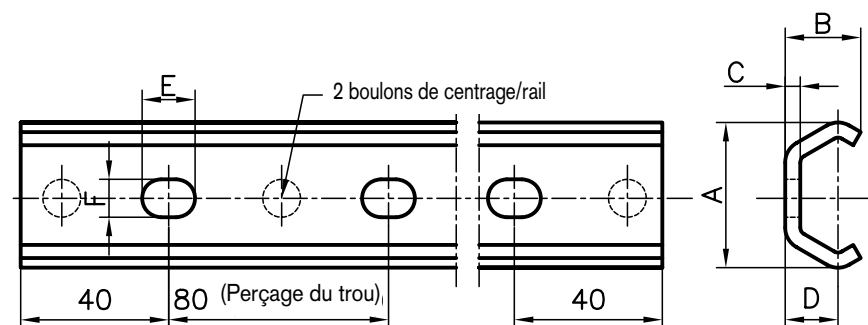
Caoutchouc, extrêmement déformable

Indications de commande	N° de référence
-------------------------	-----------------

Amortisseur	L16-50
-------------	--------



Rails de guidage C



Dimensions

Taille	A	B	C	D	E	F	kg/m
20	19.2	10	2	7	7	5	0.47
30	29.5	15	2.5	10	8.4	6.4	0.9
45	46.4	24	4	15.5	11	9	2.3

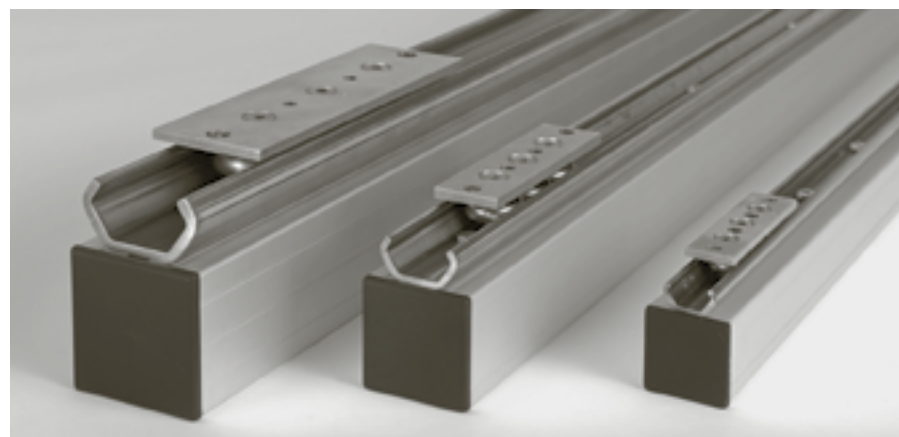
Application

Le rail de guidage peut être soumis à de fortes sollicitations grâce à sa conception optimale. Il se visse directement sur les profilés de construction. Les boulons de centrage alignent le rail parallèlement au profilé.

Combinés à la glissière appropriée, il est possible de réaliser des guidages linéaires précis et économiques. Trois tailles au choix.

Description

Acier INOX



Indications de commande N° de référence

Taille 20

Longueur unitaire 4000 mm L20-01-4M
Découpe sur mesure L20-01-02-02/...

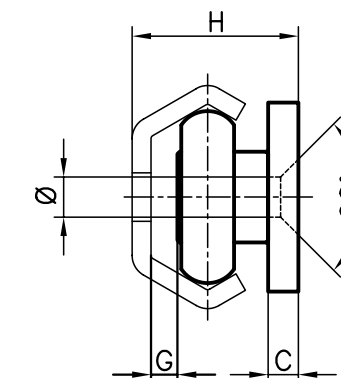
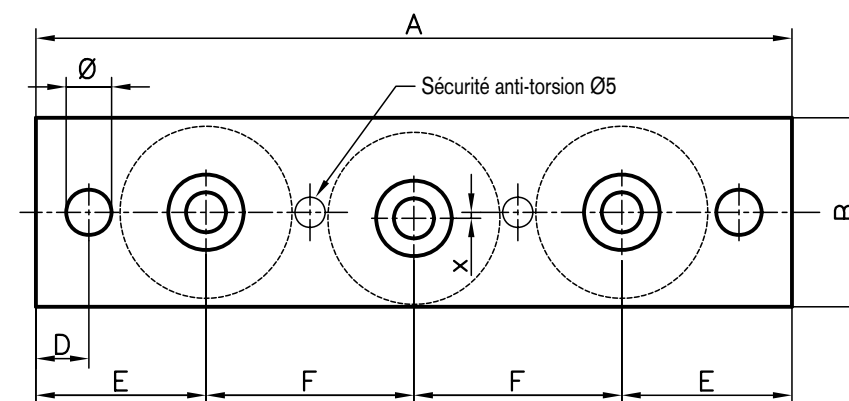
Taille 30

Longueur unitaire 4000 mm L30-01-4M
Découpe sur mesure L30-01-02-02/...

Taille 45

Longueur unitaire 6080 mm L45-01-6.06M
Découpe sur mesure L45-01-02-02/...

Glissière



Dimensions

Taille	A	B	C	D	E	F	G	H	Ø	ø	x
20	75	18	3	6	18.5	19	2.5	16	5.2	4.5	0.5
30	96	25	4	6	23.5	24.5	3.5	22	6.2	5.5	0.5
45	155	45	4	8	34	43.5	5	31	8.2	6.6	0.6

Capacités de charge

Taille	F _{rad}	F _{ax}
20	300N	170N
30	800N	400N
45	1600N	860N

Application

Conçue principalement pour des guidages horizontaux et verticaux, notamment pour les rails de tiroir très sollicités, portes relevables et coulissantes, tables de travail réglables en hauteur, et dans tous les domaines où de lourdes charges doivent être déplacées.

Description

Acier INOX

Autres dimensions de glissière sur demande.

Indications de commande N° de référence

Glissière complète, galets inclus

Taille 20	L20-20
Taille 30	L30-20
Taille 45	L45-20

Données techniques

Plage de température :

-20°C à max. +100° C max.

Vitesse de déplacement : 1.5 m/s

La glissière plate permet une hauteur de construction réduite. Elle se visse directement sur les profilés de construction. Deux sécurités anti-torsion positionnent la glissière parallèlement au profilé.

Les deux galets extérieurs servent à supporter la charge. Des repères indiquent la face de contact du rail de guidage. Le galet central peut être ajusté à la pré-charge souhaitée à l'aide de l'excentrique.

Système de rail à galets

Application

Les rails à galets se montent aisément avec des fixations spéciales sur les profilés alu Kanya des bases 50, 40 et 30.

Le système de rail à galets peut être utilisé pour toutes sortes d'alimentation ou d'évacuation de matériels et de marchandises. Applications typiques, par exemple :

- Transport à galets par gravité de toutes sortes de caisses
- Communication entre les postes de travail
- Approvisionnement sur tables de montage
- Transport de matériels divers à l'intérieur d'une installation de fabrication mécanique
- Positionnement précis des caisses

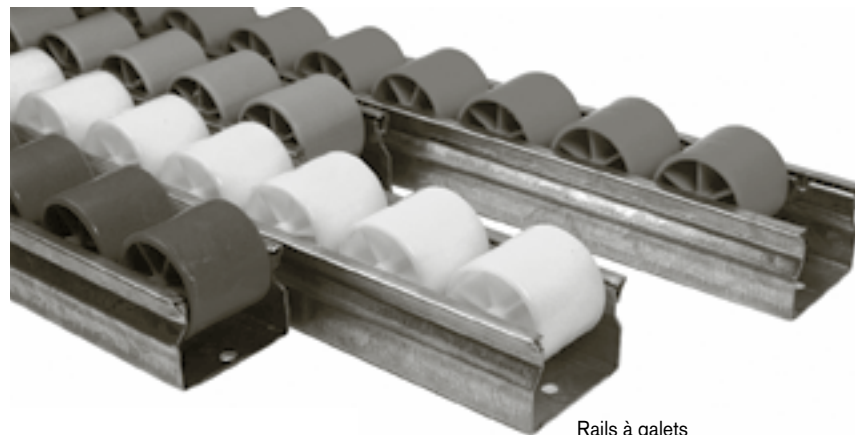
L'assortiment comprend des galets avec et sans joue. Tous les rails à galets sont disponibles également en version ESD.

Description technique

Les rails à galets sont en tôle d'acier pliée, galvanisée, 0,8mm, largeur 36 mm, hauteur totale 36mm.

Axes en acier galvanisé, diamètre 3 mm

Perçage d'un diamètre de 4,1 mm au fond du rail à galets



Rails à galets

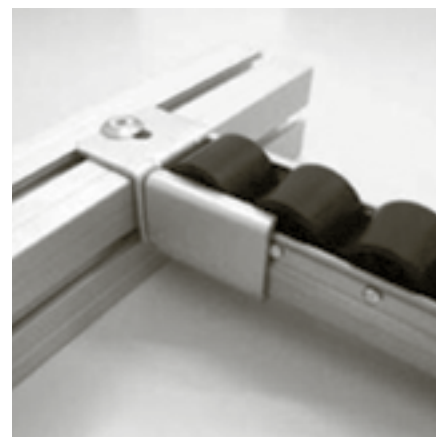
Capacité de max. 40 kg de charge verticale par galet (sur surface plane)

Avantages du produit

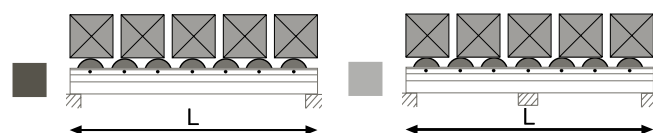
La forme particulière de la tôle d'acier fait retenir le rail à galets sous l'effet d'une charge, augmentant ainsi sensiblement la résistance à la torsion ou à la flexion.

Charges

Les rails à galets (une paire) peuvent être soumis, selon la longueur, aux charges suivantes.



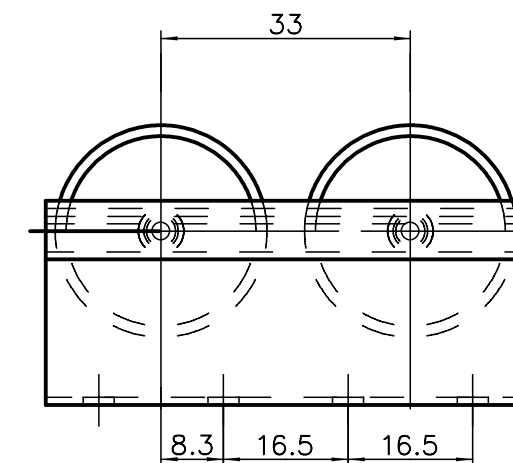
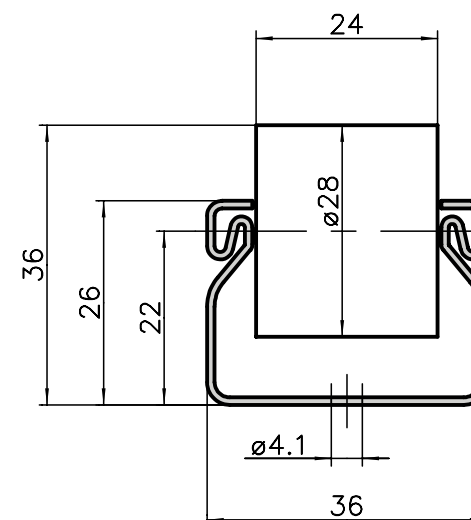
Attaches pour fixer facilement les rails à galets aux profilés et aux tubes



Dimensions

L (mm)	1.500	1.400	1.300	1.200	1.100	1.000	900	800	700	600	500				
Σ Kgs.	75	80	88	95	105	117	130	153	177	212	250				
L (mm)	3.000	2.800	2.600	2.400	2.200	2.000	1.800	1.600	1.500	1.400	1.300	1.200	1.100	1.000	
Σ Kgs.	132	148	164	185	205	230	259	304	356	400	450	500	550	600	

Rails à galets plats



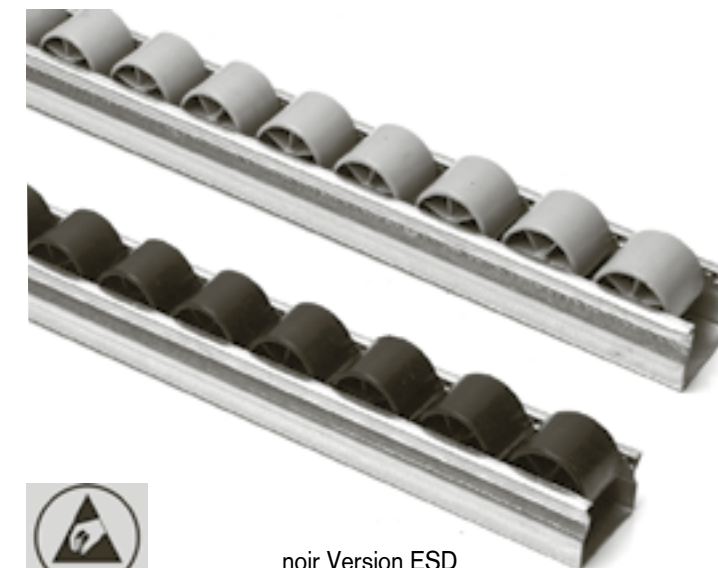
Application

Ces rails à galets s'utilisent parfaitement dans des rayonnages et des bâtis de stockage et des dispositifs de transport. Ce rail autoporteur de max. 3 m peut être employé pour des charges légères. Ils simplifient le transport de marchandises et la logistique en matière de déroulement de processus pour tables d'emballages, postes de montage et équipements.

Description

Rail en acier

Galets en plastique et axes en acier



noir Version ESD

Description technique

L'entraxe des galets est de 33 mm, Poids: 0.86 kg/m; galets en polypropylène, diamètre 28mm, largeur 24mm version ESD avec décharge électrostatique (co-efficient de résistance du débit électrique de 28,8 Ω/cm²).

Autres couleurs de galets disponibles sur demande pour une commande d'au moins 300 m.

Indications de commande N° de référence

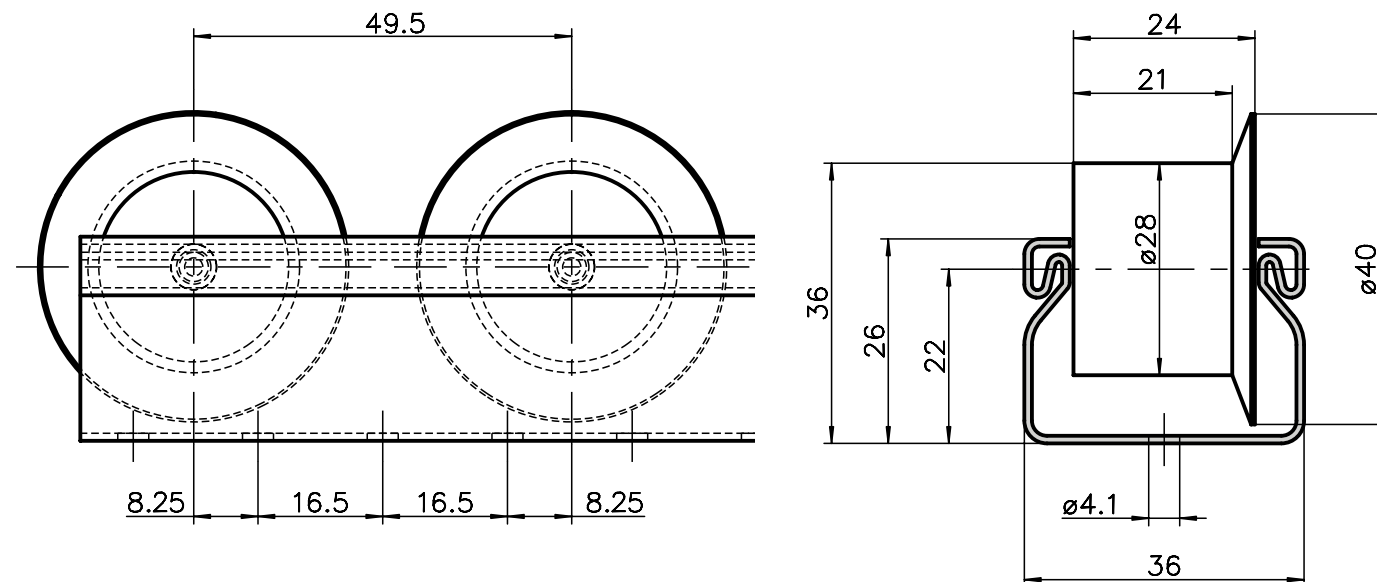
Rail à galets

Longueur unitaire	L80-1-3M
Découpe sur mesure	L80-1-02-02/...

Rail à galets ESD

Longueur unitaire	L80-1-ESD-3M
Découpe sur mesure	L80-1-ESD-02-02/...

Rails à galets à joue



Application

Ces rails à galets s'utilisent parfaitement dans des rayonnages et des bâtis de stockage et des dispositifs de transport. Le guidage latéral permet de maintenir les charges légères sur leur trajectoire.

Description

Rail en acier
Galets en plastique et axes en acier

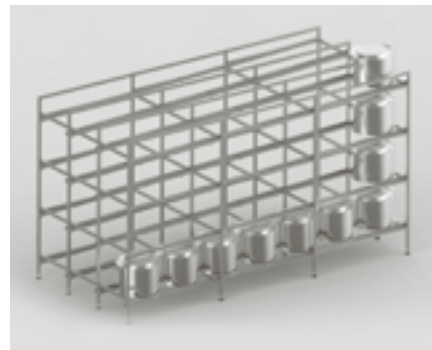


noir Version ESD

Description technique

L'entraxe des galets est de 49.5 mm, Poids: 0.9 kg/m; galets en polypropylène, diamètre 28 mm, largeur 25 mm. Version ESD avec décharge électrostatique (coefficient de résistance du débit électrique de 28,8 Ω/cm²)

Autres couleurs de galets disponibles sur demande pour une commande d'au moins 300 m.



Indications de commande N° de référence

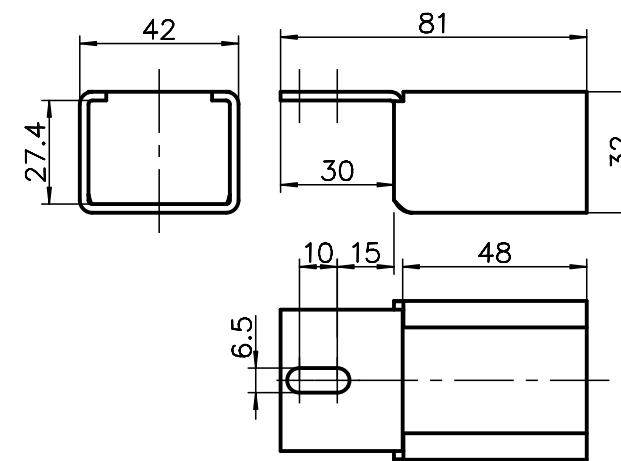
Rails à galets à joue

Lagerlänge L80-2-3M
Découpe sur mesure L80-2-02-02/...

Rails à galets à joue ESD

Lagerlänge L80-2-ESD-3M
Découpe sur mesure L80-2-ESD-02-02/...

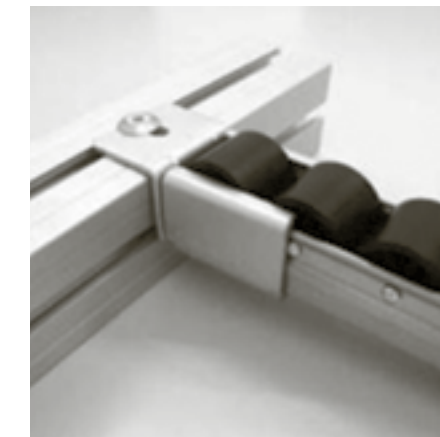
Adaptateur de rail à galets Type L80-90



Application

Cet adaptateur de rail à galets peut se visser sur les profilés des bases 30/40/45/50. Les rails à galets s'introduisent et se fixent à une construction de profilés.

Il est donc très facile de le changer ou de le déplacer.

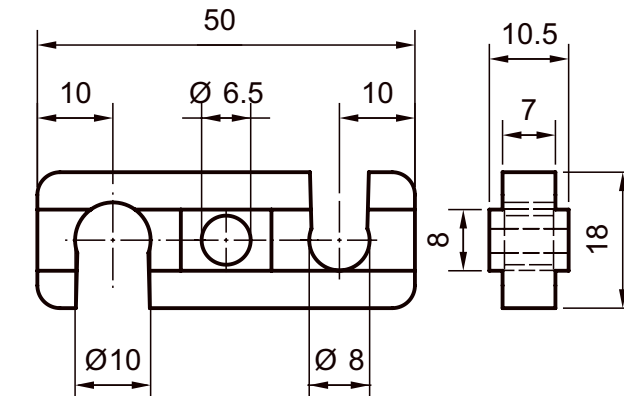


Indications de commande N° de référence

Adaptateur de rail à galets L80-90



Porte-rouleau



Application

Le porte-rouleau peut être fixé à notre rainure de 8 avec une seule vis et un coulisseau, sans risque de torsion. Il accepte des axes d'un diamètre de Ø8 et Ø10mm. Grâce à son design symétrique, le support peut être utilisé des deux côtés. Il est ainsi facile de réaliser des convoyeurs à rouleaux.

Matériau

Version standard : PA6 G15 noir
Version ESD : PA66 CF15 noir

Version

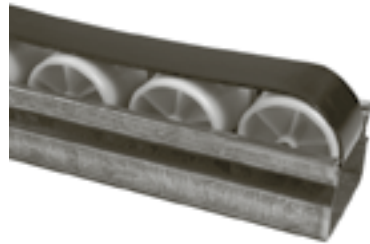
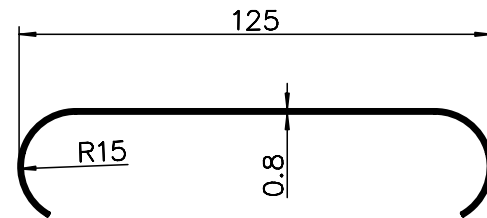
Support de rouleaux en plastique



Indications de commande N° de référence

Porte-rouleau C49-00
Porte-rouleau ESD C49-01 ESD

Butoir



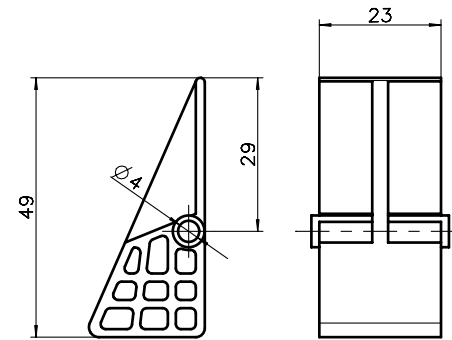
Application

Ce butoir s'utilise comme embout obturateur du rail à galets facilitant la prise des récipients, caisses de transport ou paquets. La charge glisse sur le butoir installé qui la freine. La marchandise transportée peut être déchargée avant avoir à la porter.

Indications de commande N° de référence

Butoir L80-30

Sécurité anti-retour

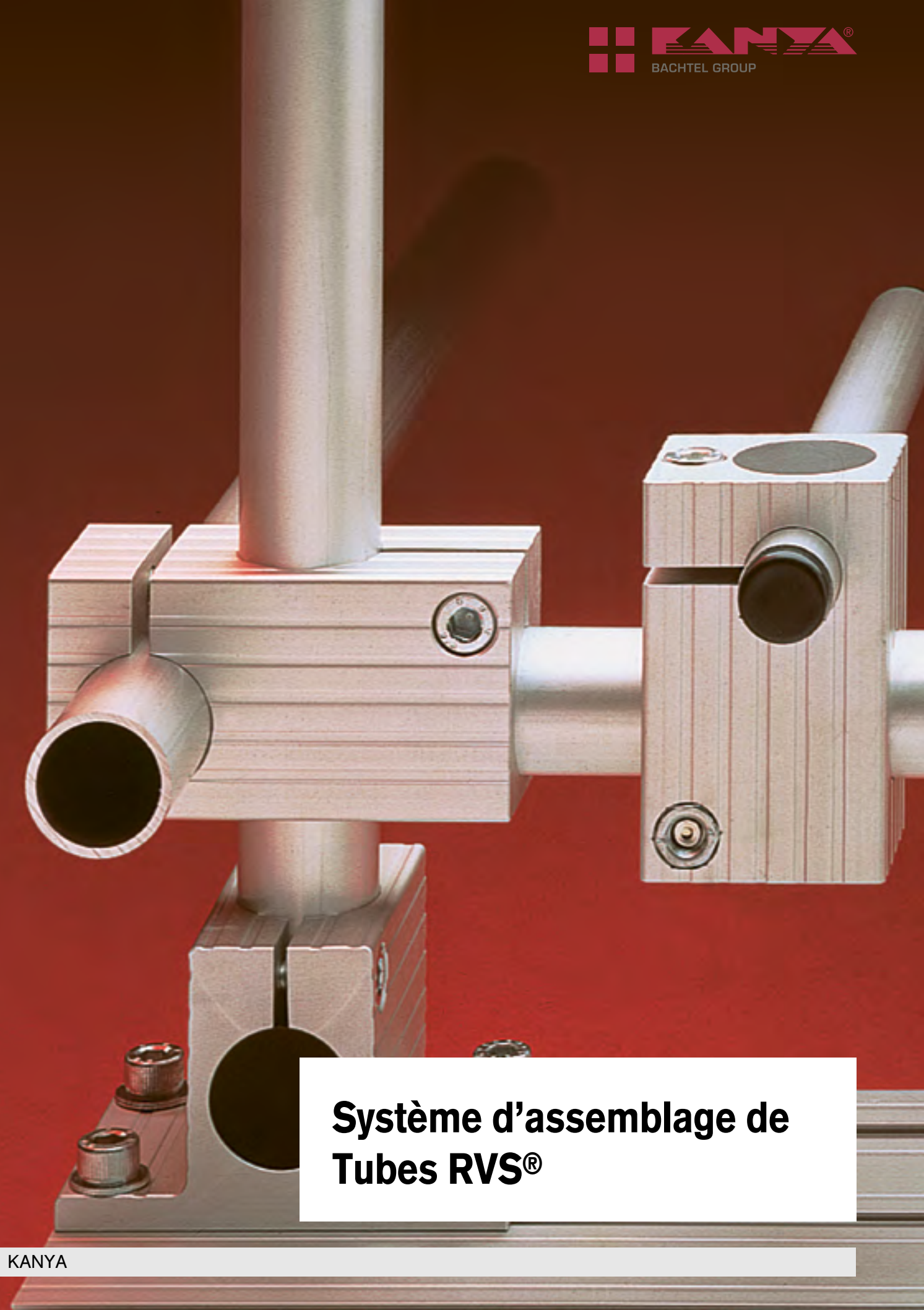


Application

Cet élément empêche le retour de la marchandise. Installé au bon endroit, cet élément facile à monter est très utile dans le flux de matières. Fixé à l'extrémité d'un rail à galets, il peut servir également de simple butoir et empêcher la chute des caisses ou récipients.

Indications de commande N° de référence

Sécurité anti-retour L80-31

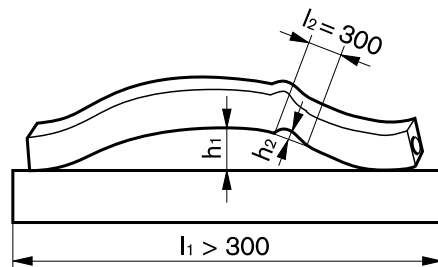


Systeme d'assemblage de Tubes RVS®

Tolérances du profilé, extrait des normes EN 12020-02

1. Tolérances de rectitude

Pour les profilés creux, la tolérance de rectitude h_1 ne peut dépasser les valeurs données sur le tableau. Sur chaque segment de $l_2 = 300$ mm, l'écart de rectitude h_2 ne peut dépasser 0,3 mm.



La tolérance d'angle w se rapporte, lors de différence de longueurs des côtés, à l'angle du côté le plus court.

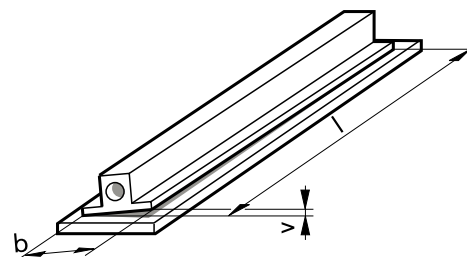


Longueur l_1 en m	à 1	à 2	à 3
Tolérance h_1 en mm	0.7	1.3	1.8

Largeur b en mm	Tolérance d'inclinaison w en mm
de - à 30	0.3
30 à 50	0.4
50 à 80	0.5
80 à 100	0.6
100 à 120	0.7

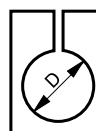
2. Tolérance de torsion v

La tolérance de torsion v pour profilés creux en rapport avec la longueur apparaît sur le tableau.



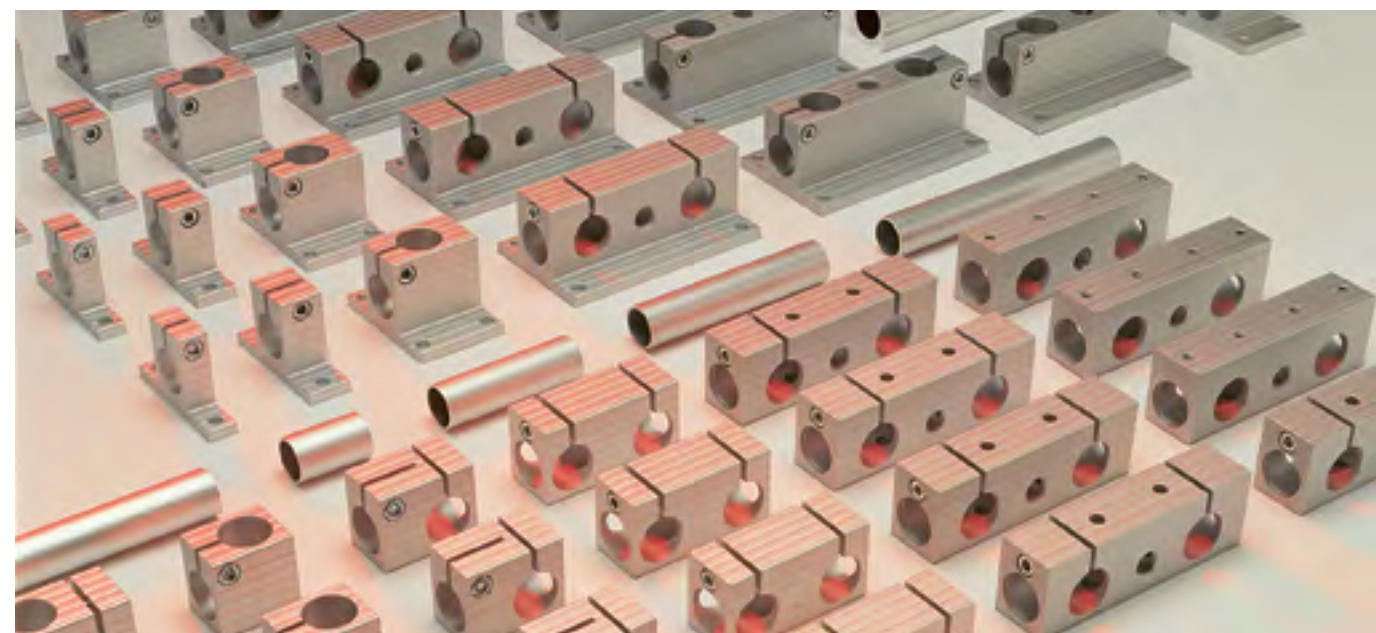
4. Tolérances aux diamètres D/D1

Les tolérances du tableau suivant se rapportent resp. aux diamètres D/D1 visibles sur les dessins techniques.

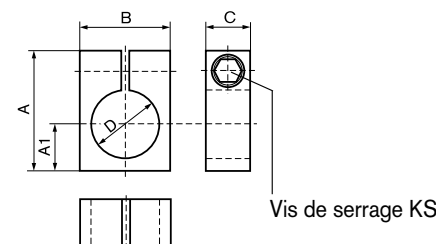


Largeur b en mm	Champ de mesure	Tolérance de planéité v en mm par longueurs en mm		
		de - à 25	de 1000 à 2000	de 2000 à 3000
de - à 25	à 50	1.0	1.5	1.5
25 à 50	à 75	1.0	1.2	1.5
50 à 75	à 100	1.0	1.2	1.2
75 à 100	à 125	1.0	1.2	1.5
100 à 125		1.0	1.5	1.8

Diamètre D/D1 en mm	D	Tolérance en mm	D1
12	0 / +0.05	0 / -0.1	
15	0 / +0.05	0 / -0.1	
20	0 / +0.1	0 / -0.15	
30	0 / +0.1	0 / -0.2	
40	0 / +0.1	0 / -0.2	
50	0 / +0.1	0 / -0.2	



Bague d'arrêt

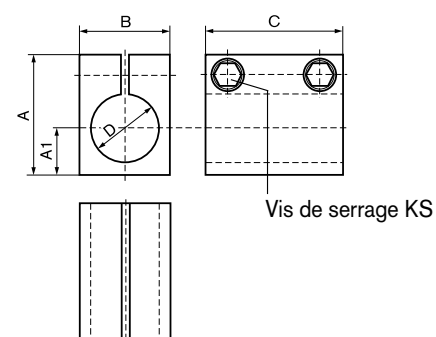


Application

Habituellement utilisée comme butée ou comme arrêt d'interrupteur, etc.

Diamètre nominal	Dimensions		Dimensions				Poids en kg	N° de référence
	A	A1	B	C	D	KS		
12	24	8	16	15	12	M4	-	sur demande
20	36	13	30	20	20	M6	0.045	R02-15
30	52	20	40	20	30	M8	0.080	R03-15
40	62	25	50	20	40	M8	0.105	R04-15
50	72	30	60	20	50	M8	0.135	R05-15

Manchon



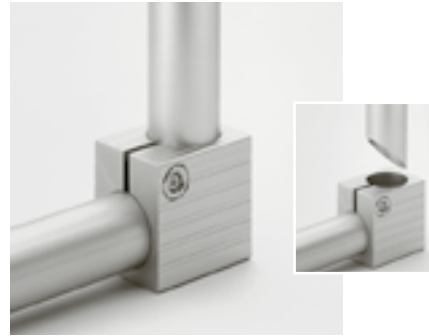
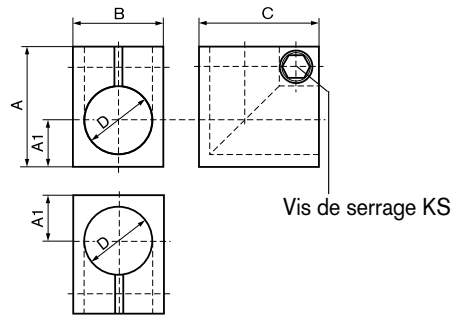
Application

Permet le rallongement de tubes ou comme butée pour forces élevées.

Diamètre nominal	Dimensions		Dimensions				Poids en kg	N° de référence
	A	A1	B	C	D	KS		
12	24	8	16	15	12	M4	-	sur demande
20	36	13	30	40	20	M6	0.085	R02-01
30	52	20	40	60	30	M8	0.225	R03-01
40	62	25	50	80	40	M8	0.395	R04-01
50	72	30	60	100	50	M8	0.625	R05-01

Tolérances au diamètre D voir page 120

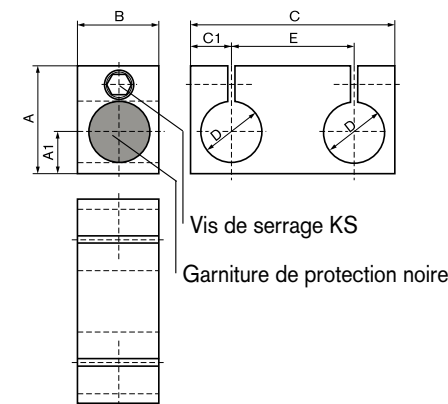
Bride de serrage d'angle à 90°



Application
Assemblage en équerre élégant pour des charges normales.
Il est recommandé, pour des raisons de stabilité, de scier les tubes à 45° lors de l'emploi de brides de serrage d'angle.

Diamètre nominal	Dimensions		B	C	D	KS	Poids en kg	N° de référence
	A	A1						
12	24	8	16	32	12	M4	-	sur demande
20	36	13	30	36	20	M6	0.060	R02-02
30	52	20	40	52	30	M8	0.150	R03-02
40	62	25	50	62	40	M8	0.225	R04-02
50	72	30	60	72	50	M8	0.320	R05-02

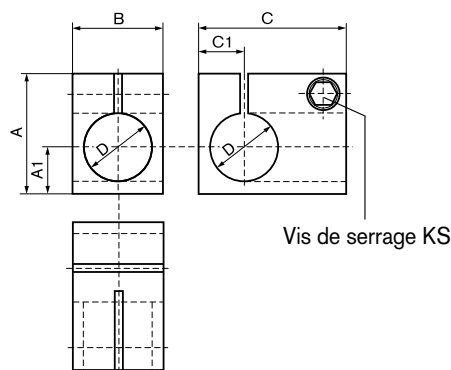
Bride de serrage parallèle



Application
Pour renforcer une construction (double conduite) ou pour rallonger des tubes à différents niveaux.

Diamètre nominal	Dimensions		B	C	C1	D	E	KS	Poids en kg	N° de référence
	A	A1								
12	24	8	16	42	9	12	24	M4	-	sur demande
20	36	13	30	66	13	20	40	M6	0.110	R02-04
30	52	20	40	100	20	30	60	M8	0.310	R03-04
40	62	25	50	130	25	40	80	M8	0.535	R04-04
50	72	30	60	160	30	50	100	M8	0.815	R05-04

Bride de serrage en T

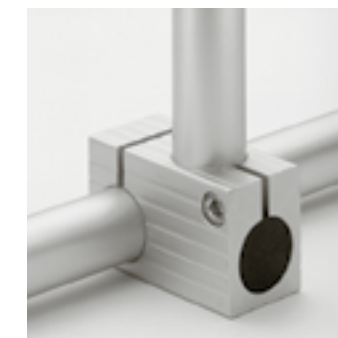
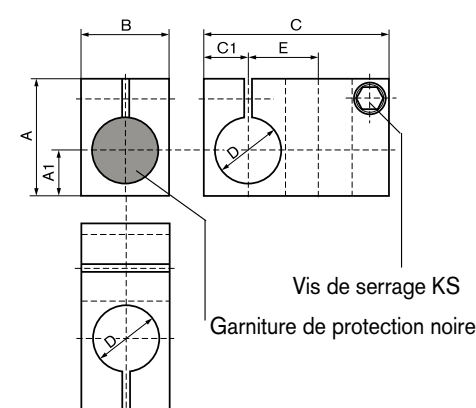


Application
Pour des assemblages en croix où un seul tube est mobile.

Diamètre nominal	Dimensions		B	C	D	KS	Poids en kg	N° de référence
	A	A1						
12	24	8	16	32	12	M4	-	sur demande
20	36	13	30	45	13	M6	0.080	R02-03
30	52	20	40	65	20	M8	0.215	R03-03
40	62	25	50	85	25	M8	0.365	R04-03
50	72	30	60	105	30	M8	0.560	R05-03

Tolérances au diamètre D voir page 120

Bride de serrage en croix

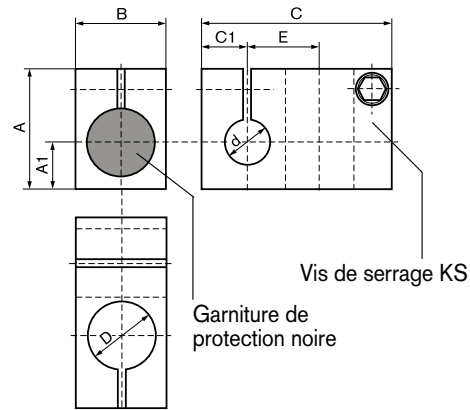


Application
La bride de serrage la plus utilisée, permet à deux tubes placés à 90° de se déplacer indépendamment.

Diamètre nominal	Dimensions		B	C	C1	D	E	KS	Poids en kg	N° de référence
	A	A1								
12	24	8	16	38	9	12	13	M4	0.022	R01-05
20	36	13	30	58	13	20	22	M6	0.095	R02-05
30	52	20	40	84	20	30	32	M8	0.235	R03-05
40	62	25	50	104	25	40	42	M8	0.370	R04-05
50	72	30	60	124	30	50	52	M8	0.535	R05-05

Tolérances au diamètre D voir page 120

Bride de serrage en croix avec des diamètres différents



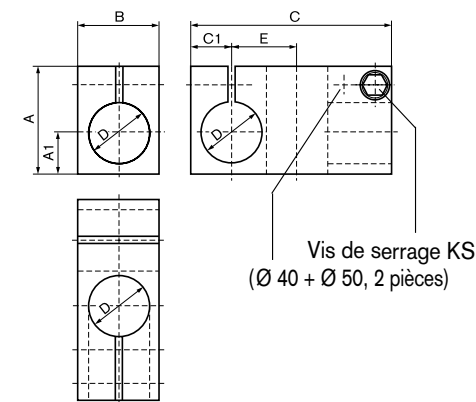
Application

Analogue à la bride de serrage en croix, néanmoins avec un tube plus petit au second niveau.

Diamètre nominal	Dimensions:								Poids en kg	N° de référence	
	A	A1	B	C	C1	D	d	E			
20 / 12	36	13	30	58	13	20	12	22	M6	0.102	R02-07.12
30 / 12	52	20	40	84	20	30	12	32	M8	-	sur demande
30 / 20	52	20	40	84	20	30	20	32	M8	0.255	R03-07.20
40 / 20	62	25	50	104	25	40	20	42	M8	0.420	R04-07.20
40 / 30	62	25	50	104	25	40	30	42	M8	0.400	R04-07.30
50 / 40	72	30	60	124	30	50	40	52	M8	0.585	R05-07.40

Autres combinaisons sur demande, tolérances au diamètre D voir page [120](#)

Bride de serrage T en croix



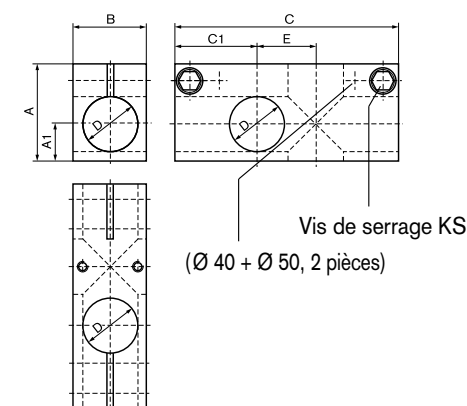
Application

Possibilité de sortie en trois directions, mais seulement les deux tubes comme pour la bride de serrage en croix (page [121](#)) sont continus.

Diamètre nominal	Dimensions								Poids en kg	N° de référence
A	A1	B	C	C1	D	E	KS			
12	24	8	16	40	9	12	13	M4	-	sur demande
20	36	13	30	65	13	20	22	M6	0.105	R02-10 *
30	52	20	40	98	20	30	32	M8	0.285	R03-10 *
40	62	25	50	125	25	40	42	M8	0.470	R04-10 *
50	72	30	60	155	30	50	52	M8	0.730	R05-10 *

* sur demande

Bride de serrage universel



Application

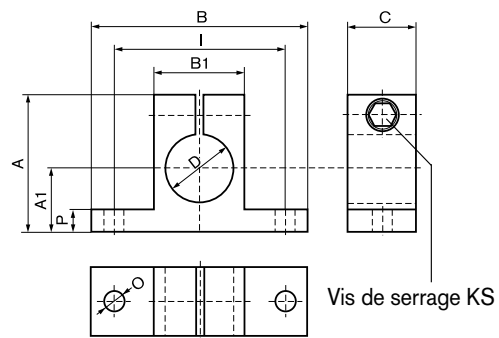
Comme son nom l'indique, cet élément avec ses quatre sorties, peut être utilisé partout.

Diamètre nominal	Dimensions								Poids en kg	N° de référence
A	A1	B	C	C1	D	E	KS			
12	24	8	16	53	20	12	13	M4	-	sur demande
20	36	13	30	82	30	20	22	M6	0.145	R02-11 *
30	52	20	40	122	45	30	32	M8	0.375	R03-11 *
40	62	25	50	162	60	40	42	M8	0.650	R04-11 *
50	72	30	60	202	75	50	52	M8	1.025	R05-11 *

* sur demande

Tolérances au diamètre D voir page [120](#)

Bride de serrage horizontal large

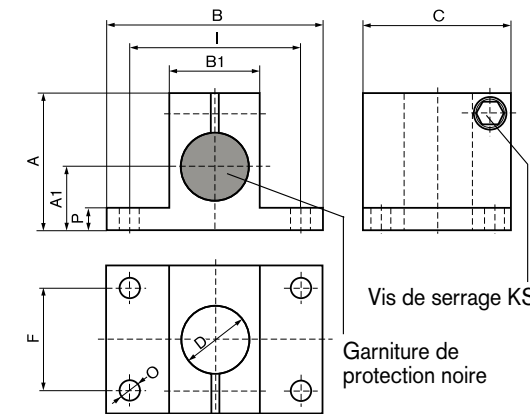


Application

En principe, cet élément est utilisé comme palier. Il peut servir également de maintien pour pièces vissées.

Diamètre nominal	Dimensions										Poids en kg	N° de référence
	A	A1	B	B1	C	D	I	O	P	KS		
12	28	12	35	16	15	12	25	6	4	M4	0.015	R01-60
15	45	22	65	30	20	15	50	7	8	M6	0.088	R15-60
20	45	22	65	30	20	20	50	7	8	M6	0.080	R02-60
30	60	28	95	40	30	30	75	9	8	M8	0.170	R03-60
40	72	35	95	50	40	40	75	9	10	M8	0.295	R04-60
50	82	40	120	60	50	50	100	9	10	M8	0.470	R05-60

Bride de serrage vertical



Application

Que ce soit comme socle, comme élément de fixation ou comme butée, ceci est également le point de départ de constructions les plus diverses.

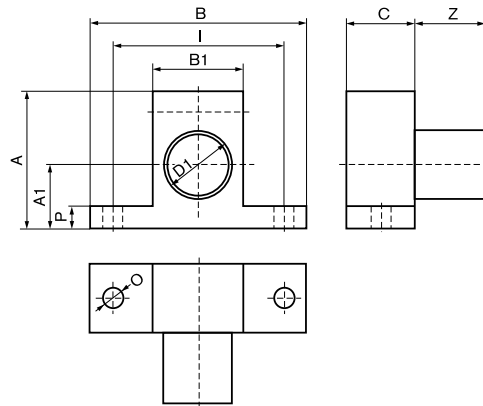
Bride de serrage horizontal étroite

Diamètre nominal	Dimensions										Poids en kg	N° de référence
	A	A1	B	B1	C	D	I	O	P	KS		
30	60	28	95	40	20	30	75	9	8	M8	0.115	R03-65
40	72	35	95	50	20	40	75	9	10	M8	0.150	R04-65
50	82	40	120	60	20	50	100	9	10	M8	0.195	R05-65

Diamètre nominal	Dimensions										Poids en kg	N° de référence	
	A	A1	B	B1	C	D	F	I	O	P			KS
12	28	12	35	16	32	12	-	25	6	4	M4	0.029	R01-50
20	45	22	65	30	45	20	25	50	7	8	M6	0.135	R02-50
30	60	28	95	40	65	30	50	75	9	8	M8	0.310	R03-50
40	72	35	95	50	75	40	50	75	9	10	M8	0.440	R04-50
50	82	40	120	60	85	50	50	100	9	10	M8	0.610	R05-50

Tolérances au diamètre D voir page [120](#)

Palier à pivot



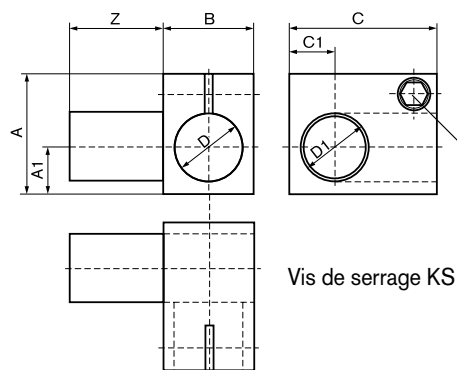
Application

Avec le tube enfoncé par pression, cet élément est particulièrement recommandé pour des assemblages de biais. Utilisable également pour des fonctions continues d'orientation.

Diamètre nominal	Dimensions										Poids en kg	N° de référence
	A	A1	B	B1	C	D1	I	O	P	Z		
12	28	12	35	16	15	12	25	6	4	17	-	sur demande
20	45	22	65	30	20	20	50	7	8	21	0.080	R02-70 *
30	60	28	95	40	30	30	75	9	8	31	0.190	R03-70 *
40	72	35	95	50	40	40	75	9	10	41	0.340	R04-70 *
50	82	40	120	60	50	50	100	9	10	51	0.585	R05-70 *

* sur demande

Bride à pivot en T



Application

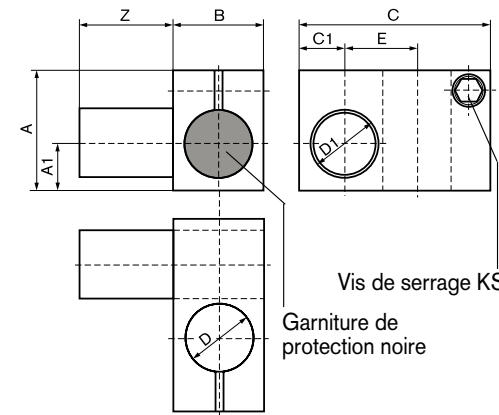
Avant tout comme conduites de tubes qui doivent être orientées en combinaison avec toutes les autres brides de serrage.

Diamètre nominal	Dimensions										Poids en kg	N° de référence
	A	A1	B	C	C1	D	D1	Z	KS			
12	24	8	16	30	9	12	12	17	M4	-	sur demande	
20	36	13	30	45	13	20	20	31	M6	0.100	R02-13 *	
30	52	20	40	65	20	30	30	41	M8	0.255	R03-13 *	
40	62	25	50	85	25	40	40	51	M8	0.435	R04-13 *	
50	72	30	60	105	30	50	50	61	M8	0.700	R05-13 *	

* sur demande

Tolérances au diamètre D/D1 voir page 120

Brides à pivot en croix



Application

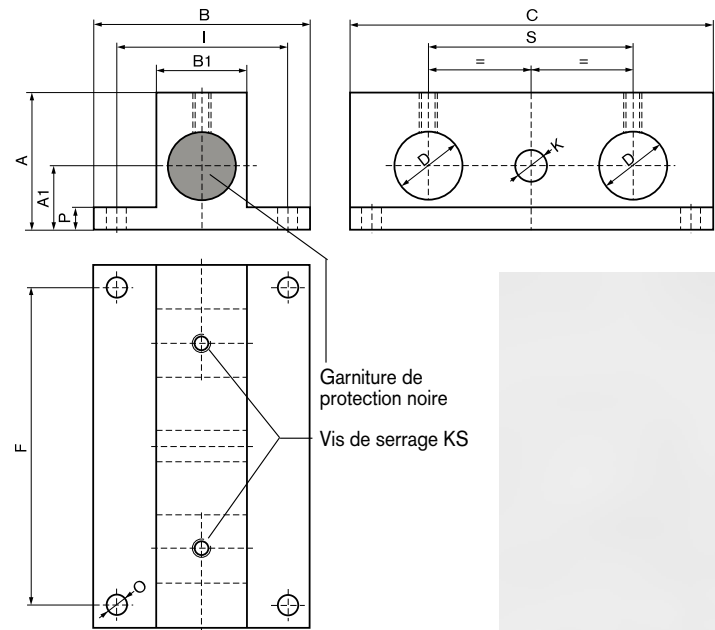
Sert à condamner des constructions avec des assemblages obliques de tubes ou comme la bride à pivot en T.

Diamètre nominal	Dimensions										Poids en kg	N° de référence
	A	A1	B	C	C1	D	D1	E	Z	KS		
12	24	8	16	38	9	12	12	13	17	M4	-	sur demande
20	36	13	30	58	13	20	20	22	31	M6	0.115	R02-14 *
30	52	20	40	84	20	30	30	32	41	M8	0.275	R03-14 *
40	62	25	50	104	25	40	40	42	51	M8	0.440	R04-14 *
50	72	30	60	124	30	50	50	52	61	M8	0.670	R05-14 *

* sur demande

Tolérances au diamètre D/D1 voir page 120

Bride réglable horizontal



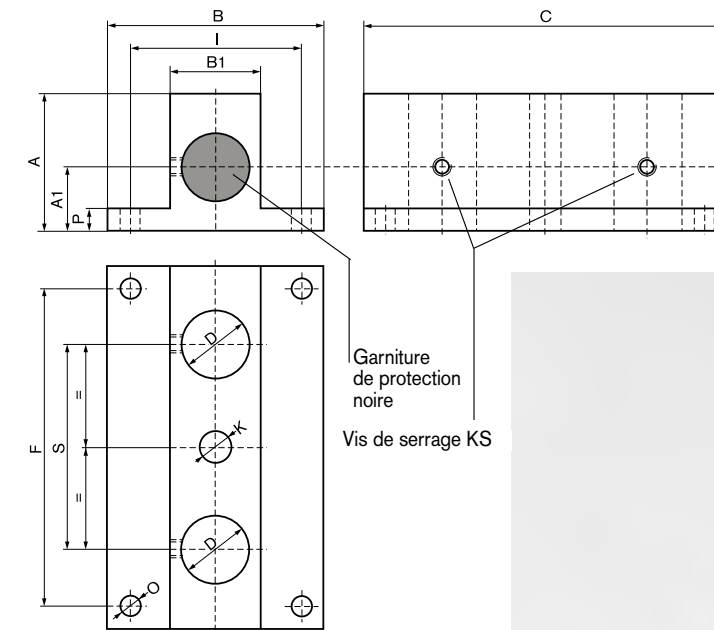
Application

S'utilise normalement comme fermeture des ensembles réglables. Il peut servir aussi indépendamment d'élément statique ou dynamique.

Diamètre nominal	Dimensions													Poids en kg	N° de référence
	A	A1	B	B1	C	D	F	I	K	O	P	S	KS		
20	45	22	65	30	110	20	95	50	10	7	8	60	M6	0.360	R02-90
30	60	28	95	40	160	30	140	75	14	9	8	90	M8	0.845	R03-90
40	72	35	95	50	200	40	180	75	14	9	10	120	M8	1.390	R04-90

Autres combinaisons sur demande; tolérances au diamètre D voir page [120](#)

Bride réglable vertical



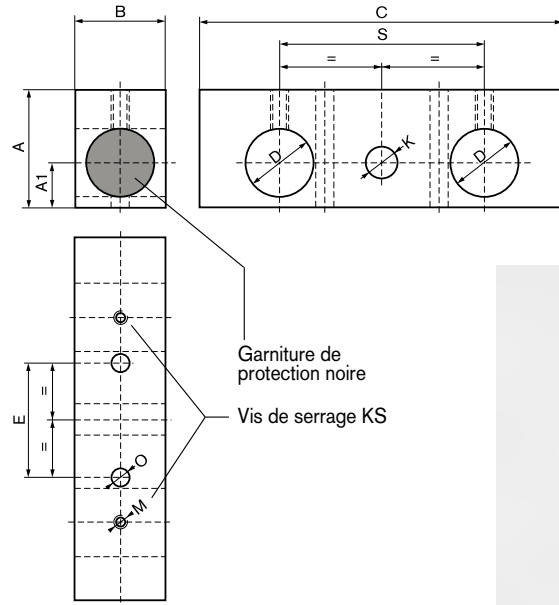
Application

Les mêmes applications que la bride réglable en T horizontal. De plus sert de support à des appareils dont le maniement doit permettre des transformations simples et rapides. Disponible également avec fente de serrage.

Diamètre nominal	Dimensions													Poids en kg	N° de référence
	A	A1	B	B1	C	D	F	I	K	O	P	S	KS		
20	45	22	65	30	110	20	95	50	10	7	8	60	M6	0.330	R02-91
30	60	28	95	40	160	30	140	75	14	9	8	90	M6	0.760	R03-91
40	72	35	95	50	200	40	180	75	14	9	10	120	M6	1.225	R04-91

Autres combinaisons sur demande, tolérances au diamètre D voir page [120](#)

Bride réglable universelle



Application

A les mêmes fonctions que les brides à pivot en croix et brides réglable horizontal avec en plus l'avantage de pouvoir être utilisée tout aussi bien horizontalement que verticalement.

Diamètre nominal	Dimensions										Poids en kg	N° de référence
	A	A1	B	C	D	E	O	K	S	KS		
20	36	13	30	110	20	25	6.5	10	60	M6	0.190	R02-30
30	52	20	40	160	30	50	8.5	14	90	M8	0.520	R03-30
40	62	25	50	200	40	50	8.5	14	120	M8	0.870	R04-30

Autres combinaisons sur demande, tolérances au diamètre D voir page [120](#)

Chariot universel

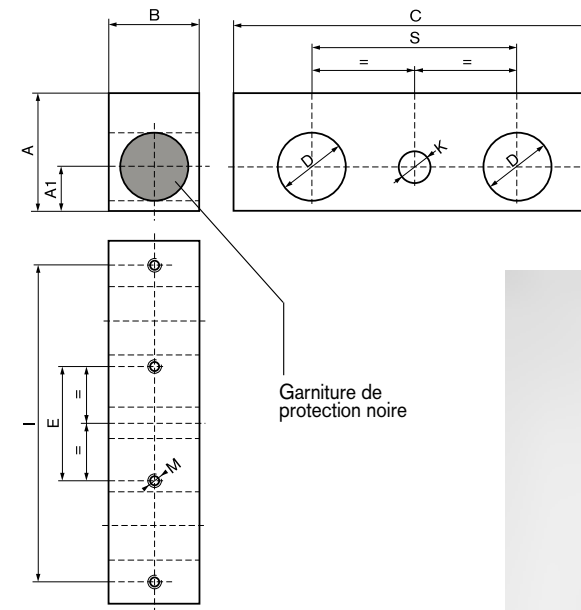


Illustration du serrage et douille de guidage

Illustration sans serrage

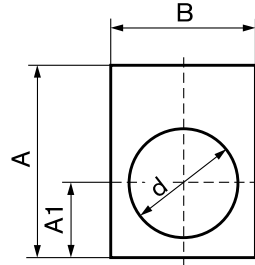
Application

Combiné avec les brides figurant sur les pages 234, 235 et 236, permet la réalisation aisée d'ensembles réglables en construction modulaire. Les quatre taraudages servent à fixer d'autres structures annexes.

Diamètre nominal	Dimensions										Poids en kg	No. de référence serrage d'1 côté	No. de référence serrage des 2 côtés	No. de référence sans serrage
	A	A1	B	C	D	E	I	M	K	S				
20	36	13	30	110	20	25	95	M6	10	60	0.200	R02-31-GL	R02-32-GL	R02-41-GL
30	52	20	40	160	30	50	140	M8	14	90	0.535	R03-31-GL	R03-32-GL	R03-41-GL
40	62	25	50	200	40	50	180	M8	14	120	0.870	R04-31-GL	R04-32-GL	R04-41-GL

Les chariots sont livrés avec des douilles de guidage.

Profilé creux rectangulaire en aluminium

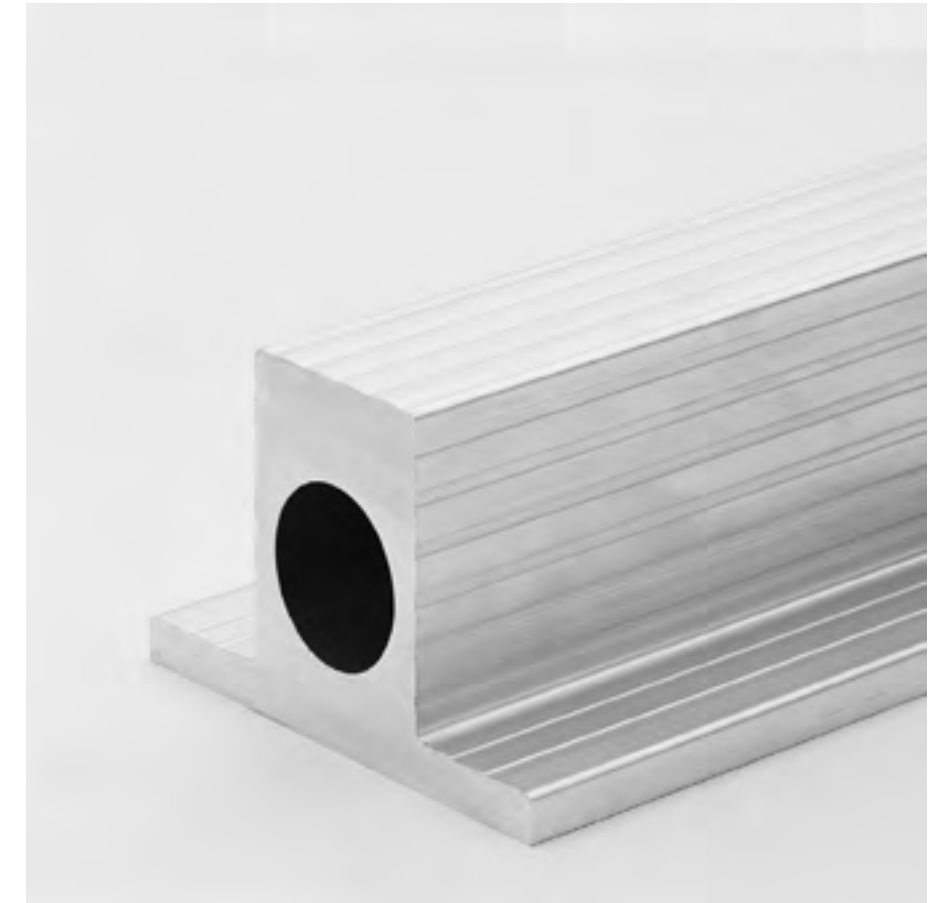
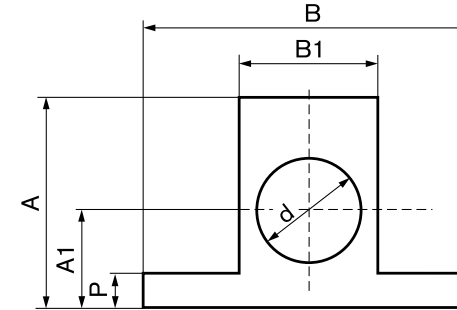


Livrable en longueur standard ou découpe à face plane sur mesure.

Surface: brut

Diamètre nominal	Dimensions				Poids en kg/m	N° de référence L = 3000 mm	N° de référence/Découpe à face plane de ... mm
	A	A1	B	d			
12	24	8	16	11,3	0.76	R01-95-3M	R01-95-02/ ... mm
20	36	13	30	19,2	2.10	R02-95-3M	R02-95-02/ ... mm
30	52	20	40	29,2	3.70	R03-95-3M	R03-95-02/ ... mm
40	62	25	50	39,2	4.96	R04-95-3M	R04-95-02/ ... mm
50	72	30	60	49,3	6.34	R05-95-3M	R05-95-02/ ... mm

Profilé creux en aluminium à profil palier

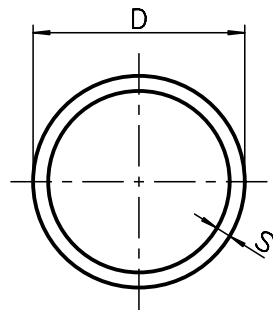


Livrable en longueur standard ou découpe à face plane sur mesure.

Surface: brut

Diamètre nominal	Dimensions						Poids en kg/m	N° de référence L = 3000 mm	N° de référence/Découpe à face plane de ... mm
	A	A1	B	B1	d	P			
12	28	12	35	16	11,0	4	1.11	R01-96-3M	R01-96-02/ ... mm
0	45	-	65	30	-	8	4.35	R15-94-3M	R15-94-02/ ... mm
20	45	22	65	30	19.0	8	3.63	R02-96-3M	R02-96-02/ ... mm
30	60	28	95	40	29.0	8	5.88	R03-96-3M	R03-96-02/ ... mm
40	72	35	95	50	39.0	10	7.63	R04-96-3M	R04-96-02/ ... mm
50	82	40	120	60	49.0	10	9.71	R05-96-3M	R05-96-02/ ... mm

Tube aluminium



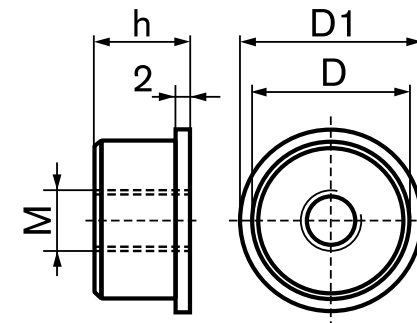
Livrable en longueur standard ou découpe à face plane sur mesure.

Surface: anodisé naturel

Diamètre nominal	Dimension D1 x S	Poids en kg/m	N° de référence L = 5000 mm	N° de référence/Découpe à face plane de ... mm
12	12 x 1.5	0.130	R01-97-5M	R01-97-02/ ... mm
20	20 x 2	0.310	R02-97-5M	R02-97-02/ ... mm
30	30 x 2	0.480	R03-97-5M	R03-97-02/ ... mm
40	40 x 2	0.650	R04-97-5M	R04-97-02/ ... mm
50	50 x 3	1.210	R05-97-5M	R05-97-02/ ... mm

Tolérances au diamètre D1 voir page [120](#)

Inserts



Pour tubes aluminium.

Matériau: aluminium

Diamètre nominal	Dimension D	D1	h	M	N° de référence
20	16	20	15	M10	R14-20
30	26	30	15	M10	R14-30
40	36	40	20	M16	R14-40
50	44	50	20	M16	R14-50

Pieds réglables

Application

Grâce au réglage en hauteur progressif, les pieds réglables sont utilisés les plus divers.

Description

Socle: PA-GF noir
Broche/contre-écrou: acier 8.8 galvanisé



Matériau en plaque	Ø-Pied réglable	Dimension: Filetage M x L	Résistance F	N° de référence avec 3 x Ø9	N° de référence sans 3 x Ø9
PA-GF	50	10 x 50	2500 N		B 42-50
	50	10 x 100	2500 N		B 42-00
	50	16 x 50	3500 N		B 44-50
	50	16 x 100	3500 N		B 44-00
	90	16 x 50	5000 N		B 45-50
	90	16 x 100	5000 N		B 45-00
Aluminium	90	16 x 50	10000 N	B 45-51	B 45-52 (-D)*
	90	16 x 100	10000 N	B 45-01	B 45-02 (-D)*

* Ces versions sont également disponibles avec des éléments amortisseurs : ajouter -D au numéro de référence.

Roues pivotantes

Application

Généralement utilisées pour toute construction mobile.

Description

Fourche: acier galvanisé, roulement à billes
Roue: bandage en caoutchouc, roulement à billes

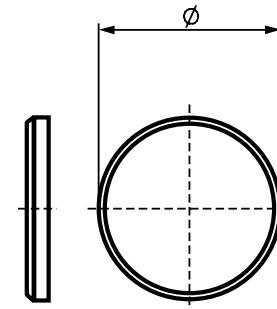


Roue pivotante	Ø	Largeur	Hauteur	Filetage Ø / M x L	N° de référence sans fixation	N° de référence avec fixation
Roue pivotante	50	18	70	Ø 10,3	B 48-50	B 49-50
Roue pivotante	75	25	97	Ø 10,3	B 48-75	B 49-75
Roue pivotante	100	32	132	Ø 10,3	B 48-100	B 49-100
Roue pivotante	100	32	132	M 16 x 25	A 48-100	A 49-100
Roue pivotante	125	32	158	Ø 10,3	B 48-125	B 49-125
Roue pivotante	125	32	158	M 16 x 25	A 48-125	A 49-125

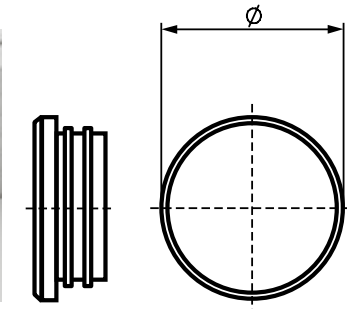
Celles-ci et d'autres dimensions, pour fortes charges et galets de roulement spéciaux sur demande.

Vous trouverez la gamme complète avec plus d'informations à la page 88.

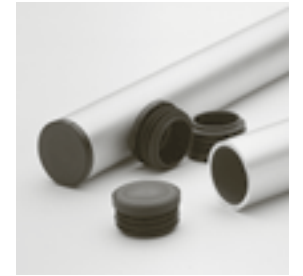
Garnitures de protection



Pour élément de serrage de tube



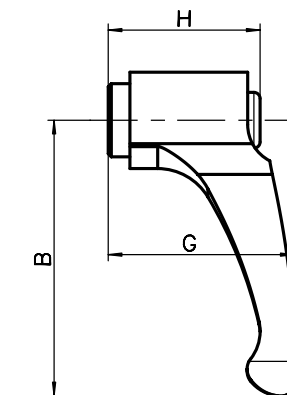
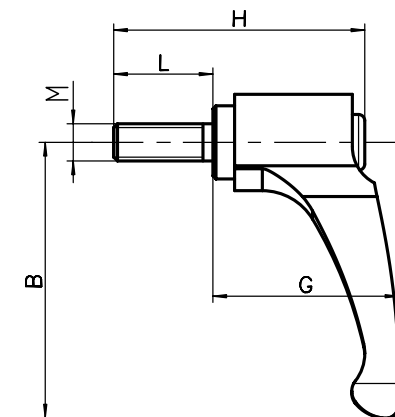
Pour tube aluminium



Diamètre nominal	N° de référence	Diamètre nominal	N° de référence
20	R10-20	20	R11-20
30	R10-30	30	R11-30
40	R10-40	40	R11-40
50	R10-50	50	R11-50

Généralement les éléments d'assemblage pour tubes sont livrés avec garniture de protection

Poignée de fixation



Tous les éléments de serrage de tubes sont aussi disponibles avec poignée de fixation: Compléter le n° de référence avecK ou avec2K.



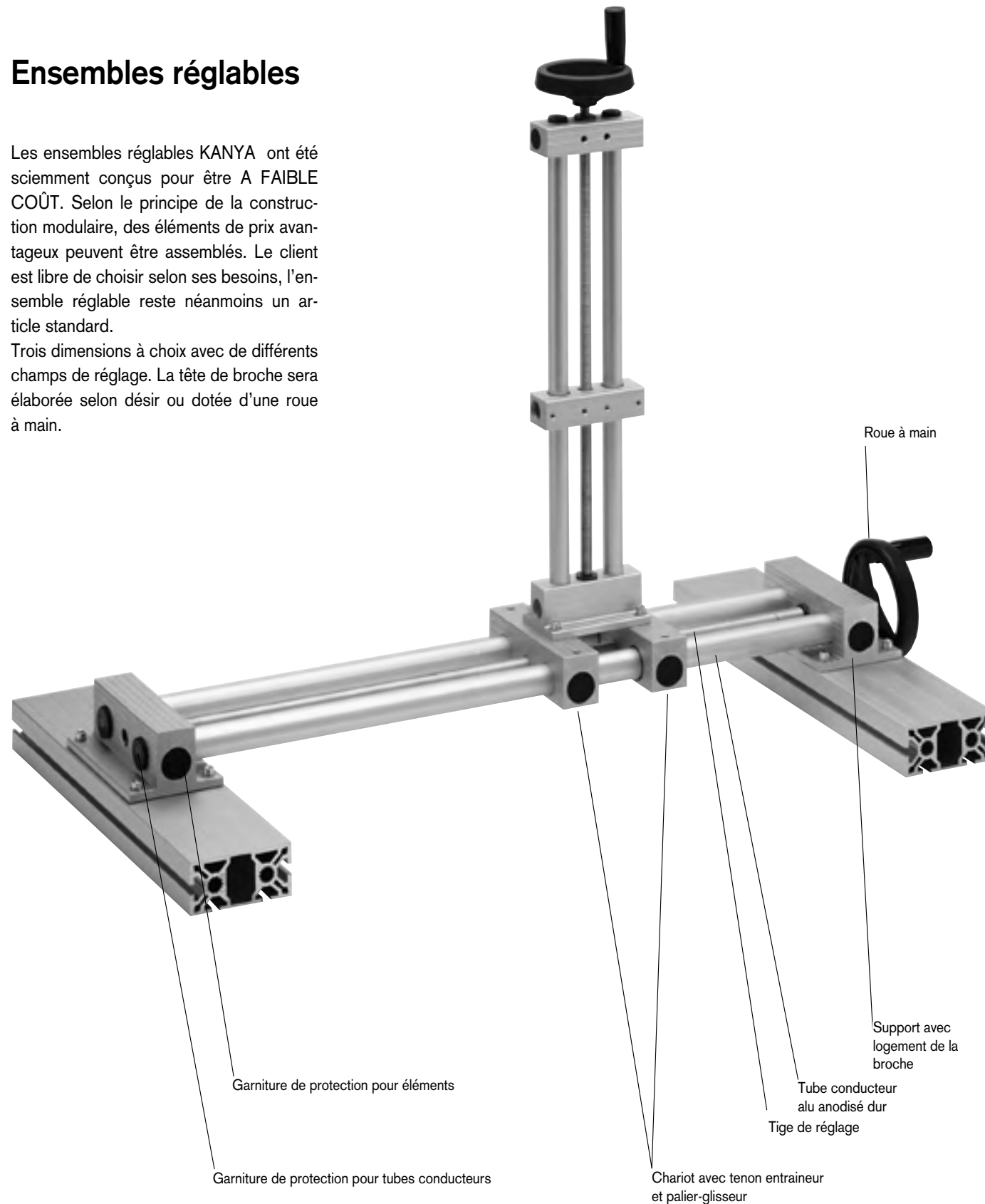
Filetage nominal M	Dimensions: B	G	H	L	N° de référence
M6	45	29	25	-	R65-60
M6	45	29	25	16	R65-62
M6	45	29	25	32	R65-63
M8	63.5	38	31	-	R65-80
M8	63.5	43.5	38.5	20	R65-82*
M8	63.5	38	31	40	R65-84
M8	63.5	38	47	16	R65-81

*Poignée: plastique

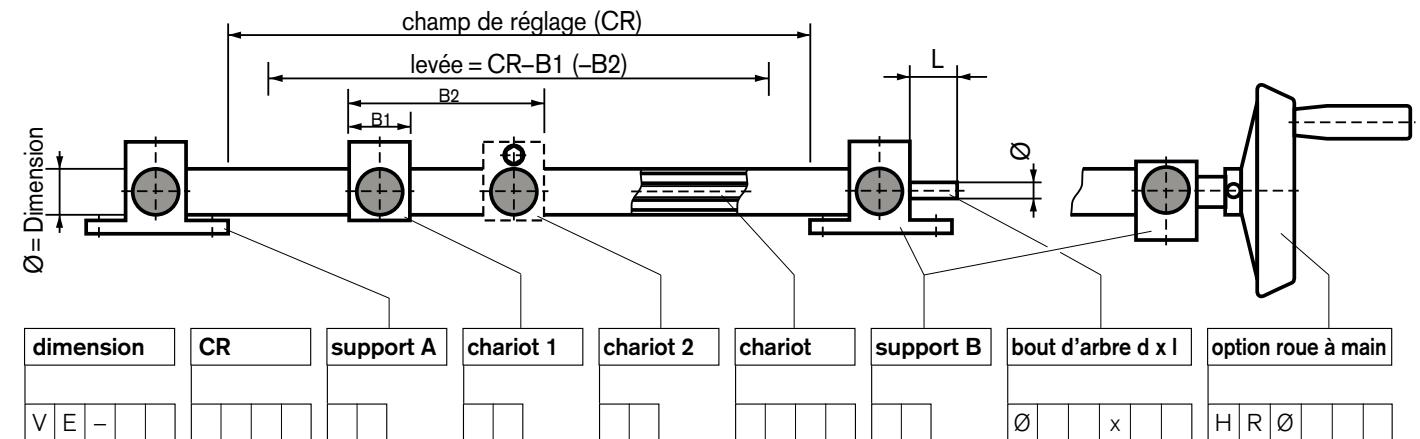
Ensembles réglables

Les ensembles réglables KANYA ont été sciemment conçus pour être A FAIBLE COÛT. Selon le principe de la construction modulaire, des éléments de prix avantageux peuvent être assemblés. Le client est libre de choisir selon ses besoins, l'ensemble réglable reste néanmoins un article standard.

Trois dimensions à choix avec de différents champs de réglage. La tête de broche sera élaborée selon désir ou dotée d'une roue à main.



Indications de commande



Exemples:

VE - 20	1 2 5 0	9 0	3 1	- -	M 1 2	9 0	Ø 1 0 x 2 0	
VE - 4 0	2 3 0 0	9 1	3 1	4 1	T R 1 6	3 0	- - - - -	HR Ø 1 6 0

article standard	levée	support A/B	chariot 1/2	broche	bout d'arbre	roue à main
VE20	-1500	R02-90 / -91 / -30	R02-31-GL / -41-GL	M12 x 1.75 / TR 12 x 3	selon indication	HR - Ø 80 / Ø 100
VE30	-2000	R03-90 / -91 / -30	R03-31-GL / -41-GL	M16 x 2.0 / TR 16 x 4	selon indication	HR - Ø 125
VE40	-2500	R04-90 / -91 / -30	R04-31-GL / -41-GL	M20 x 2.5 / TR 20 x 4	selon indication	HR - Ø 160 / Ø 200

Dimensions des brides et chariots voir pages 221 - 224

Autres Ø et pas sur demande

Les ensembles réglables sont livrés complètement montés par Kanya. Possibilités de livraison supplémentaires sur demande.

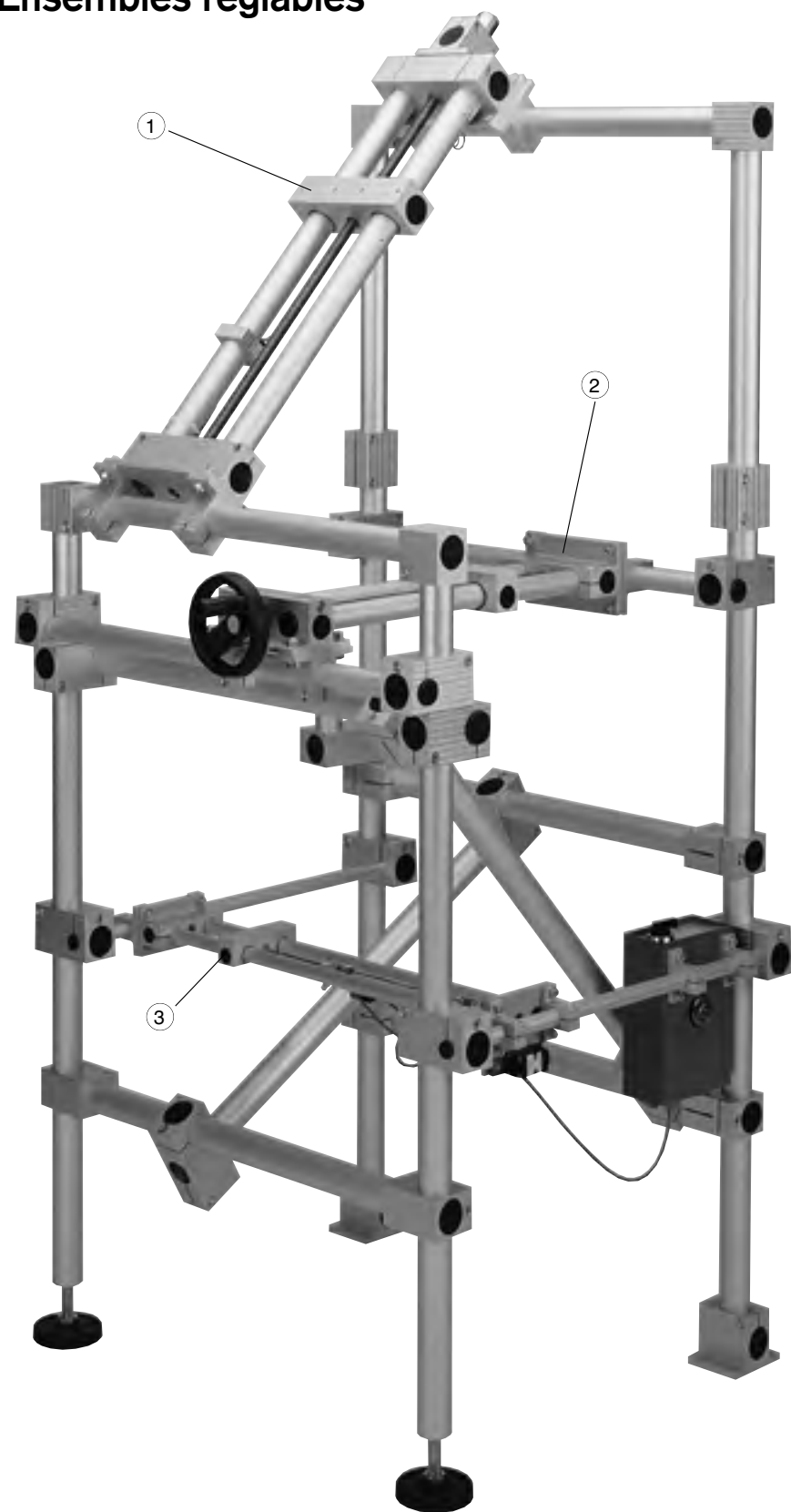
Note pour les ensembles réglables:

VE20 jusqu'à la longueur max. 900 mm

VE30 jusqu'à la longueur max. 1200 mm

VE40 jusqu'à la longueur max. 1500 mm

Ensembles réglables



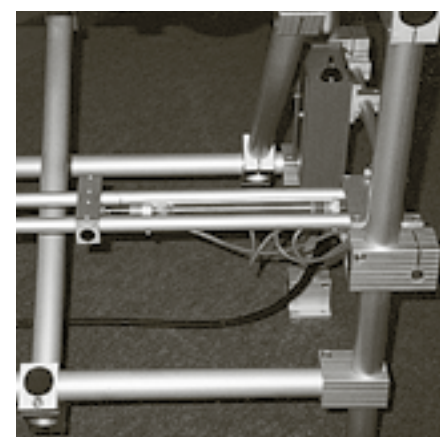
Application

Mécanismes réglables simples d'une exactitude moyenne avec cadence de production normale. Cet ensemble réglable, robuste et fiable, trouve son emploi là où les coûts doivent être limités, c'est-à-dire où le rapport qualité-prix est déterminant.

Construction de machine, automation, laboratoire, studio photographique, déplacements de tables etc.

Présentations

- ① avec commande par tige filetée métrique
- ② avec commande par tige filetée trapézoïdale et roue à main
- ③ avec vérin pneumatique



... ou selon vos indications.

Service

Notre service



Téléchargement de CAO

Plus de 60 formats différents



Kanya Masterclass

Webinaires & formations



Conseil

Personnel & compétent



Bulletin d'information

Mises à jour régulières & conseils pratiques



Distribution dans le monde entier

Plus de 20 partenaires de longue date

www.kanya.com

Suivez-nous
sur:



Index alphabétique

Désignation	Page	Désignation	Page	Désignation	Page	
A			C			
Adaptateur de rail à galets	118	Capuchon de recouvrement pour couvercle frontal	93	Ensembles réglables	130-131	
Amortisseur	115	Cavité de prise	106	Entretoise intermédiaire pour garniture de galet	114	
Angle	80	Chariot à 2 galets concaves	90	Equerre d'ancrage au sol	87	
Arbres en acier	110	Chariot universel	126	Equerre de fixation	82	
Articulations	104	Chariots à 2 galets	90	Equerre de montage	80	
B			Charnière en plastique base 20	103	Equerre de montage avec sécurité anti-torsion	81
Bagues d'arrêt	120	Charnière plate aluminium	103	Equerres d'assemblage verrou à sphere	107	
Bande de finition alu	97	Charnières en alu mobiles	102	Equerres d'immobilisation	86	
Bande de finition PVC	97	Charnières en plastique fixes	102	Equerres doubles	87	
Barres de fixation	69/81	Charnières en plastique mobiles	102	Equerres simples	87	
Barres de serrage	112	Charnières fixes en alu pour fortes charges	102	Etriers de serrage	110	
Barres de serrage en 2 parties	113	Charnières spéciales dégonflables	102	F		
Barres de serrage Ø12	113	Charnières Zn fixes moulage par injection	102	Fixation de câbles «socle»	92	
Bloc d'attaches pour câbles croisés	92	Chemins de câbles 40x40, 40x80, 80x80	92	Fixation de câbles «velcro»	92	
Blocs de serrage	81	Clavettes	109	G		
Bride à pivot en T	124	Clé Allen pour vis PVS® Safe	78	Galet concave	89	
Bride de serrage d'angle à 90°	121	Clé KANYA	78	Galets	89	
Bride de serrage en croix	121	Clips d'arrêt	91	Galets en acier	114	
Bride de serrage en croix avec des diamètres différents	122	Codes d'usinage de profilés	24-26	Garniture de galets complète	115	
Bride de serrage en T	121	Commutateurs de sécurité	109	Garnitures de protection	84	
Bride de serrage horizontal étroite	123	Conduites de câbles	91	Garnitures de protection	129	
Bride de serrage horizontal large	123	Coulisseaux de serrage	83	Garnitures de protection pour raccord PVS	75	
Bride de serrage parallèle	121	Coulisseaux doubles légers	83	Glissière	116	
Bride de serrage T en croix	122	Coulisseaux magnétique	83	Gousset	86	
Bride de serrage universel	122	Coulisseaux pivotant	83	I/J		
Bride de serrage vertical	123	Couvercle frontal	93	Insert fileté auto-taraudant	85	
Bride réglable horizontal	125	Crochet de boule	107	Inserts PVS®	84/128	
Bride réglable universelle	126	E			Joint étanches plats	110
Brides à pivot en croix	124	Écrous à ressort	83	L		
Butées	115	Élément coulissant	91	Languette de butée	108	
Butoir	119	Éléments d'angle	105	Languettes d'accrochage	101	
		Encoches à billes	107			

Désignation	Page	Désignation	Page	Désignation	Page	
M			S			
Manchon	120	Profilé d'équerre	67-68	Roues pivotantes	88/129	
Manchon expansible	85	Profilé d'étanchéité en arrondi	100	Roues pivotantes avec plaque dorsale	89	
Métal déployé	95	Profilé d'étanchéité en U	100	S		
Monoblocs	81	Profilé d'étanchéité et de fixation base 30/20	101	Sécurité anti-retour	119	
P			Profilé de butée 11x30.5	66	Sécurités de torsion	85
Paliers à pivot	124	Profilé de butée de porte	99	Serrure à mortaise	109	
Panneaux en aggloméré	94	Profilé de charnière	68	Set de clés Allen	78	
Panneaux sandwich	94	Profilé de contrepoids 50x100	70	Support de racleur d'huile	114	
Passages de câbles pour couvercle frontal	93	Profilé de déposer	97	Supports linéaires	111	
Patte	108	Profilé de guidage	111	Système de rail à galets	117	
Pieds d'immobilisation	88	Profilé de guidage alu	66	T		
Pieds réglables	85	Profilé de protection	99	Tôles	95	
Pieds réglables avec semelle	85	Profilé de recouvrement	65/97	Treillis en acier	96	
Pieds réglables conducteurs	86	Profilé de réduction	97/98	Tube à section carrée	69	
Pieds réglables Ø 50	129	Profilé de soutien	98	Tubes aluminium	128	
Plaque d'obturation	110	Profilé de serrage double 16x50	65	V		
Plaques d'assise	86	Profilé de serrage en U 8x13.5	65	Verre acrylique	94	
Plaques de support	86	Profilé du cadre	64	Verre polycarbonate	94	
Plaques glissières	112/113	Profilé pour main courante 30x35	69	Verrou à loquet	109	
Plaques taraudées	82	Profilé octogonal	64	Verrous à clip	108	
Poignée	105/108	Profilé rail 50x18	61	Verrous à magnétiques	107	
Poignée de fixation	129	Profilés à coulisses	62	Vis PVS® «Safe»	75	
Poignée tubulaire droite	106	Profilés base 50 mm	28-36	Vis T	82	
Poignée tubulaire oblique	106	Profilés base 45 mm	37-43			
Porte-rouleau	118	Profilés base 40 mm	44-52			
Profilé à châssis 30x95	64	Profilés base 30 mm	53-58			
Profilé à glissière 30x15	62	Profilés base 20 mm	59-60			
Profilé à glissière 30x50	64	Profilés en H	98			
Profilés à glissière en plastique	90-91	PVC moussé	95			
Profilé cannelé	98	PVS® superlight	77	R		
Profilés charnière	68	Raccord de conduites de câbles	93	Raccord PVS direct	77	
Profilé complémentaire 19"	63	Racleur d'huile	114	Rails à galets à joue	118	
Profilé creux en aluminium à profil palier	127	Rails à galets plats	117	Rails de guidage C	116	
Profilé creux rectangulaire en aluminium	127	Roues avec fixation	88			
Profilé d'encadrement	100					



Siège principal

Kanya AG
 Neuhofstrasse 9
 8630 Rüti
 Schweiz
 T +41 (0)55 251 58 58
 F +41 (0)55 251 58 68
info@kanya.com
www.kanya.com

Succursale

Bachtel China Ltd.
 32 Hongxi Road, Suzhou
 Jiangsu 215151
 China
 T +86 (0) 512 65360065
 F +86 (0) 512 65360906
info@bachtelgroup.com.cn
www.kanya.com/cn

Représentations

- A** Vantor Sicherheitssysteme und Automatisierung
verkauf@ventor.at
www.ventor.at
- BR** ABG Indústria e Comércio Ltda.
info@abg.ind.br
www.abg.ind.br
- CZ/SK** WT WINTECH a.s.
alu@wintech.cz
www.wintech.cz/alu
- D** August Dreckshage GmbH & Co. KG
 PLZ 1, 2, 3, 4, 5
info@dreckshage.de
www.dreckshage.de
- D** KANYA Deutschland GmbH
 PLZ 0, 35, 54–56, 6, 7, 8, 9
info@kanya-deutschland.de
www.kanya-deutschland.de
- DK** JJ Mechatronic A/S
info@jjas.dk
www.jjas.dk
- F** Bernay Automation SA
info@bernay-automation.com
www.bernay-automation.com
- UK/IE** Kanya UK
info@kanya-uk.co.uk
www.kanya-uk.co.uk
- I** Meccania S.R.L.
info@meccania.com
www.meccania.com
- IL** Conlog LTD
conlog@conlog.co.il
www.conlog.co.il
- J** MIWA CO. LTD
postmiwa@miwa-inc.co.jp
www.miwa-inc.co.jp
- NL** TEVEL Techniek bv
info@tevel.nl
www.tevel.nl
- PL** TABAL Sp. J.
kanya@tabal.pl
www.tabal.pl
- PL** JORDAN matcon Sp. z o.o.
profile@jordan-matcon.pl
www.jordan-matcon.pl
- RC** Bachtel China Ltd.
info@bachtelgroup.com.cn
www.kanya.com/cn
- RC** Chongqing Holje Precision Machinery Co. Ltd
www.holje.cn
- RO** ARDACO TEHNIC METAL
office@ardacometal.ro
www.ardacometal.ro
- RU** Servotechnica
info@servotechnica.ru
www.servotechnica.ru
- S** EIE Maskin AB
info@eiemaskin.se
www.eiemaskin.se
- TN** HR-Engineering Sarl
info@hrengineering-tn.com
www.hrengineering-tn.com
- USA** A-Line Corporation
sales@aline1.com
www.aline1.com

Marque déposée internationale:



Certificat de Système Qualité:

ISO 9001

Indications

Brevets

Ce catalogue contient des composantes soumises aux droits de la protection internationale. Toute contrefaçon de tels produits représente une violation du droit et sera poursuivie pour indemnité.

Responsabilité matérielle des produits

La responsabilité de la société KANYA n'est uniquement appliquée selon le droit matériel Suisse. La société KANYA rejette toute responsabilité supplémentaire, en refusant notamment toute responsabilité pour produits copiés et/ou constructions de l'utilisateur déviés des produits KANYA.

Reproduction, même partielle seulement avec l'accord de KANYA SA, Suisse.
 Sous réserves des modifications techniques.

©by KANYA AG [06/2023 – Catalogue-Online]

